

Пластмассовые корпуса для РЭА

Корпус "Адаптивный"



Габаритные размеры

83,5x57,5x24 мм

Конструкция

Корпус состоит из основания и крышки.

Сборка корпуса производится с помощью 4 саморезов диаметром 2.5 мм со стороны основания.

С двух торцевых сторон корпуса и на лицевой стороне, находятся «области изменяемой геометрии». В этих областях, на стадии изготовления корпуса методом литья, возможны различные изменения. Например: вырезы под разъемы, кнопки, переключатели, «окно» для установки индикатора и т.п.

На стороне основания находятся две углубленные области, которые предназначены для размещения этикеток.

Крепление печатных плат

Конструкция корпуса предусматривает возможность установки до двух печатных плат. Восемь монтажных колонок на основании предназначены для крепления нижней печатной платы. Верхняя плата крепится в пазы, образующиеся между основанием и крышкой.

Степень механической защиты

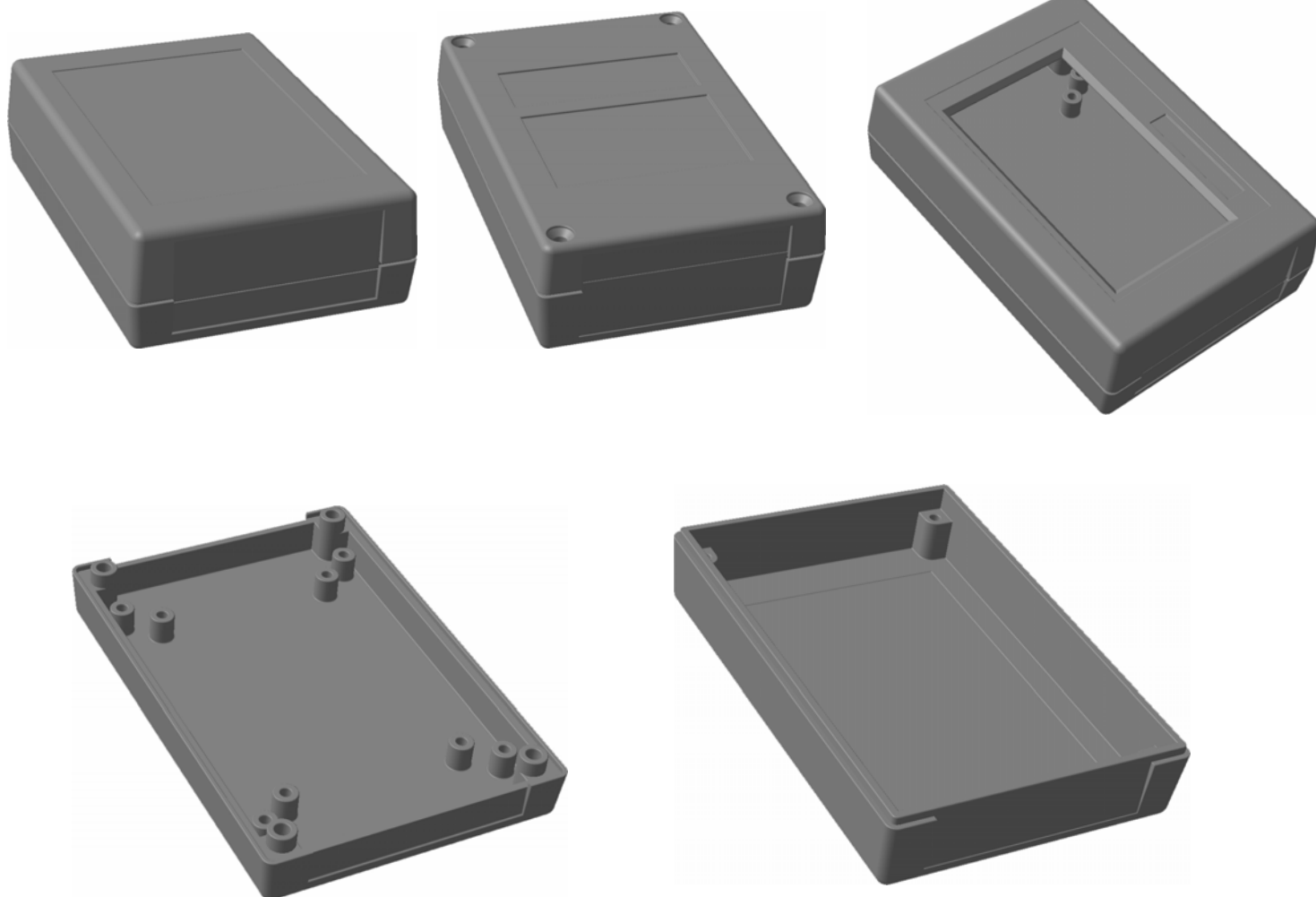
IP 40.

Материалы

- Ударопрочный полистирол УПС-825, цвет черный/белый
- Ударопрочный полистирол УПС-825ТГ, цвет черный/светло-серый.
- Пластик АБС, цвет черный/белый с повышенным глянецом.

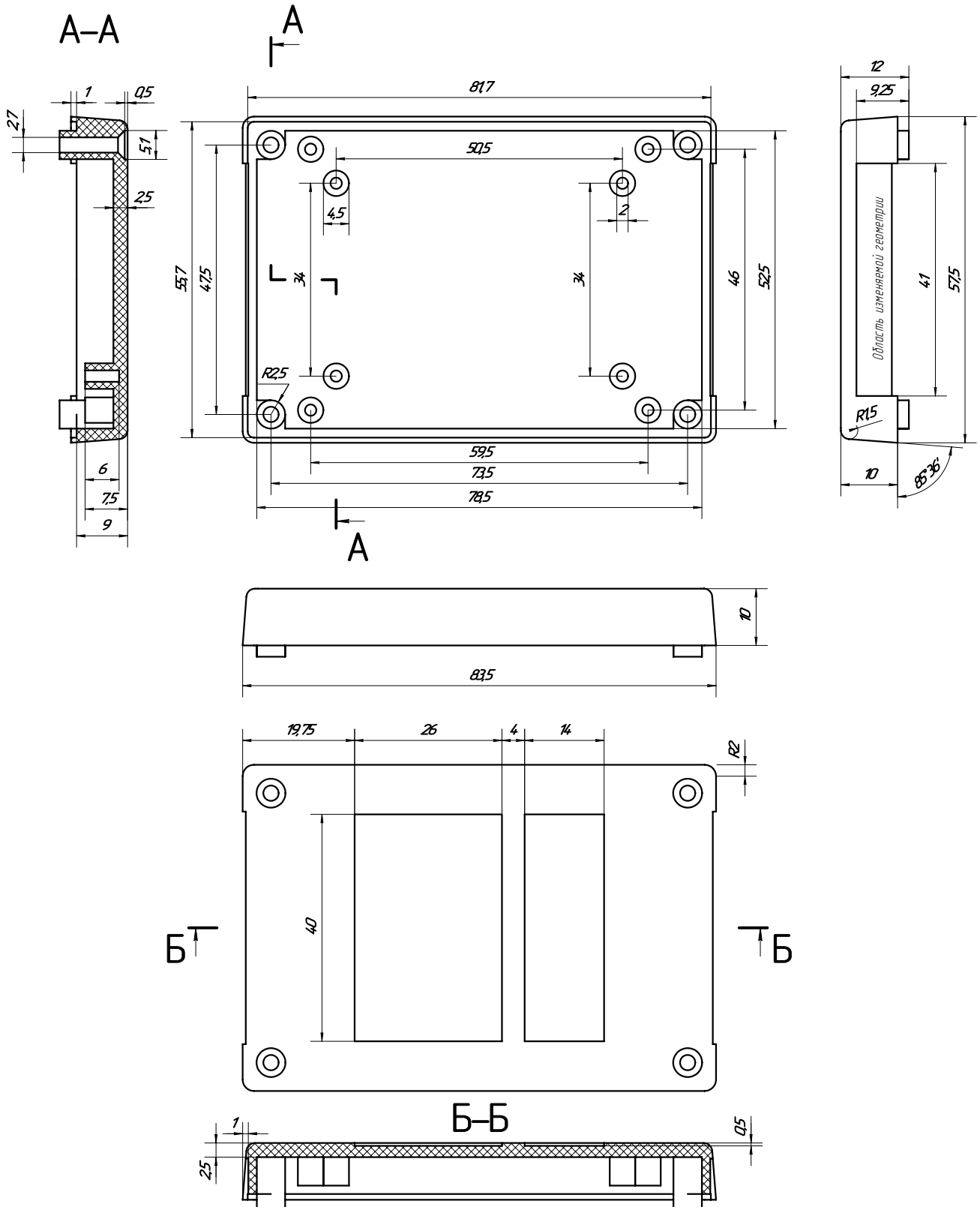
Возможно изменение материала и цвета по желанию заказчика.

Классификация материалов	
Классификатор	Характеристики
ЧУП	Ударопрочный полистирол УПС-825. Цвет – черный.
БУП	Ударопрочный полистирол УПС-825. Цвет – белый.
БУПВ	Ударопрочный полистирол УПС-825 вторичной переработки. Цвет – белый. Допускаются вкрапления темного цвета.
СУПВ	Ударопрочный полистирол УПС-825 вторичной переработки. Цвет материала не нормируется.
ЧТГ, СТГ	Ударопрочный полистирол УПС-825ТГ. Цвет черный или светло-серый. Не поддерживает горение.
ЧАБ	Пластик АБС. Цвет черный, с повышенным глянецом.
БАБ	Пластик АБС. Цвет белый, с повышенным глянецом.





Деталь_1.0





Деталь_2.0

