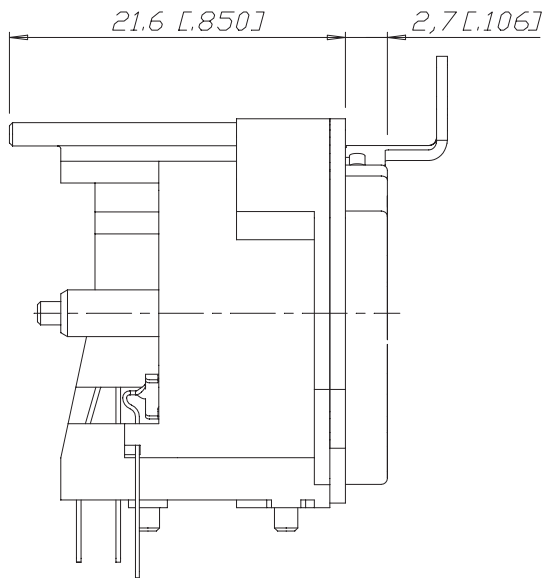
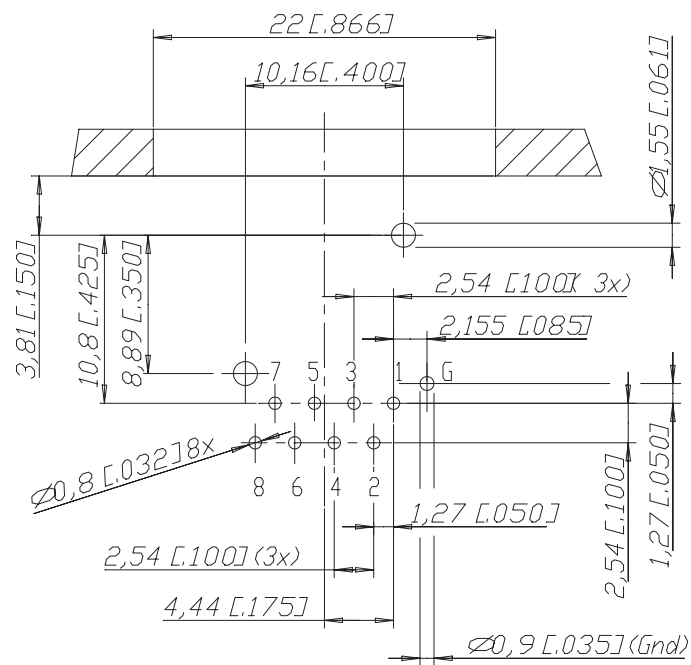
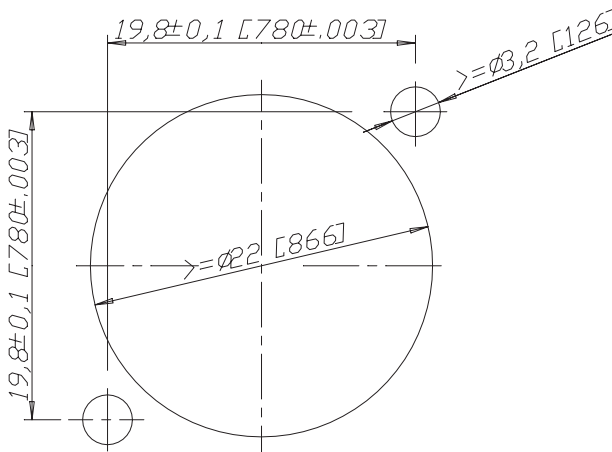
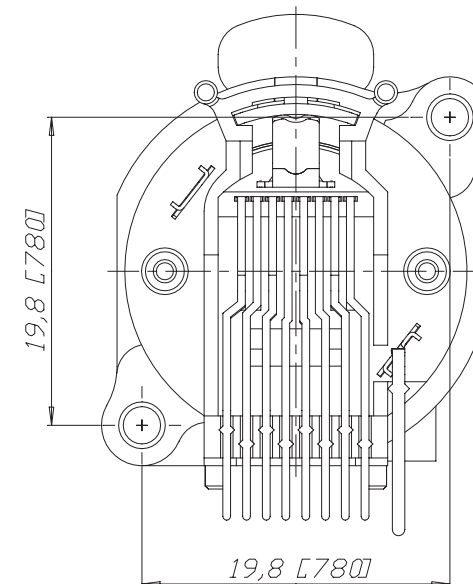


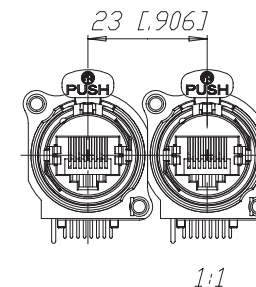
Print Bohrplan Bestückungsseite
PCB-Layout (component side)



Frontplattenausschnitt (Rückseite)
Panel cut out (rear side)



min. Einbauabstand
min. assembling distance



Ind.	Aenderung	Datum	Name	Werkstoff:	Maßstab:	Gezeichnet	Datum	Name	
				*)Lieferant darf ohne Ruecksprache nicht gesendert werden Zeichnung urheberrechtlich geschuetzt (DIN 34) (C)	3:1 (A3)	16.08.01	16.08.01	Battlogg	
						Geprüft			
						Gesehen			
				Benennung:	EtherCon NE8FAH	Ersetzt durch:		Blatt	
						Ersetzt fuer:		von Blatt	
				NEUTRIK AG	FL-9494 SCHAAN	Zechn. Nr.		3102 St 2119	