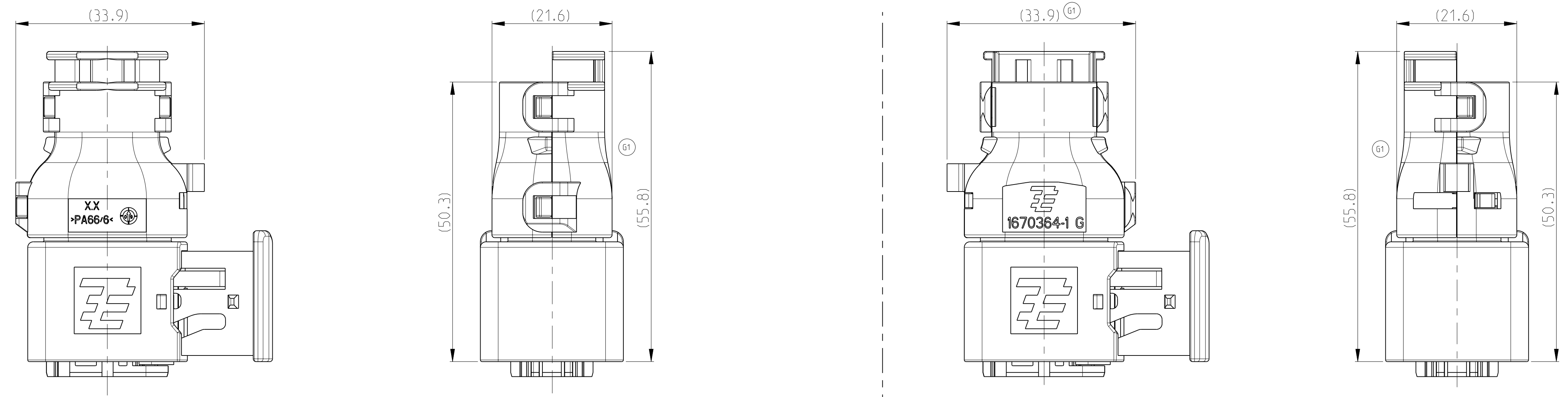
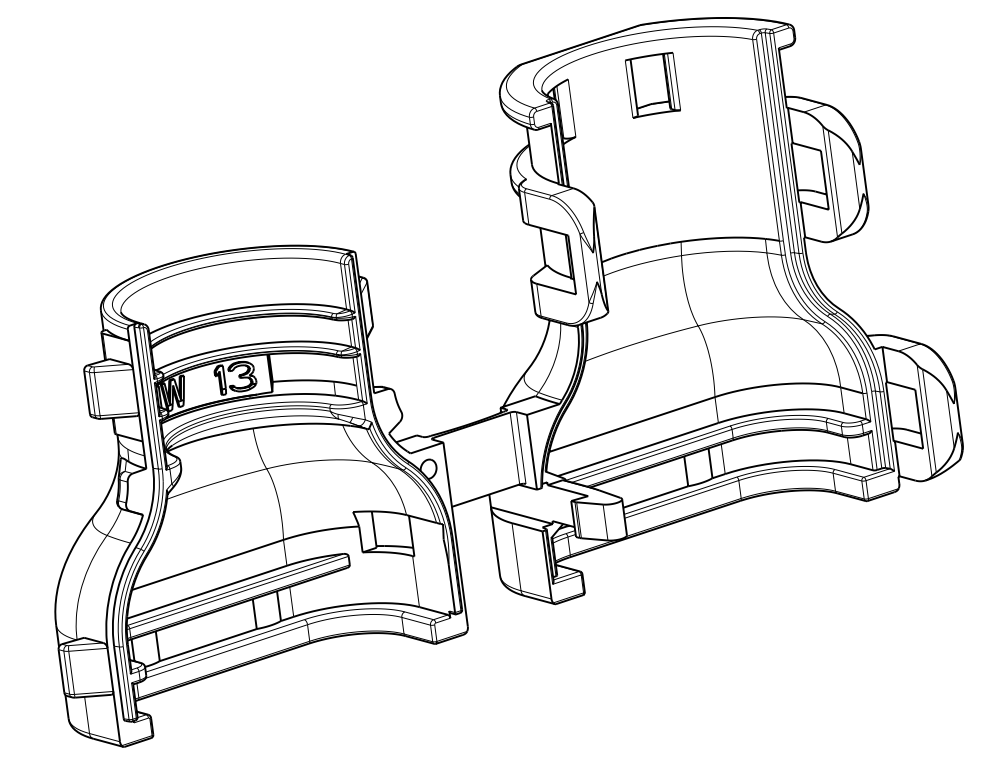
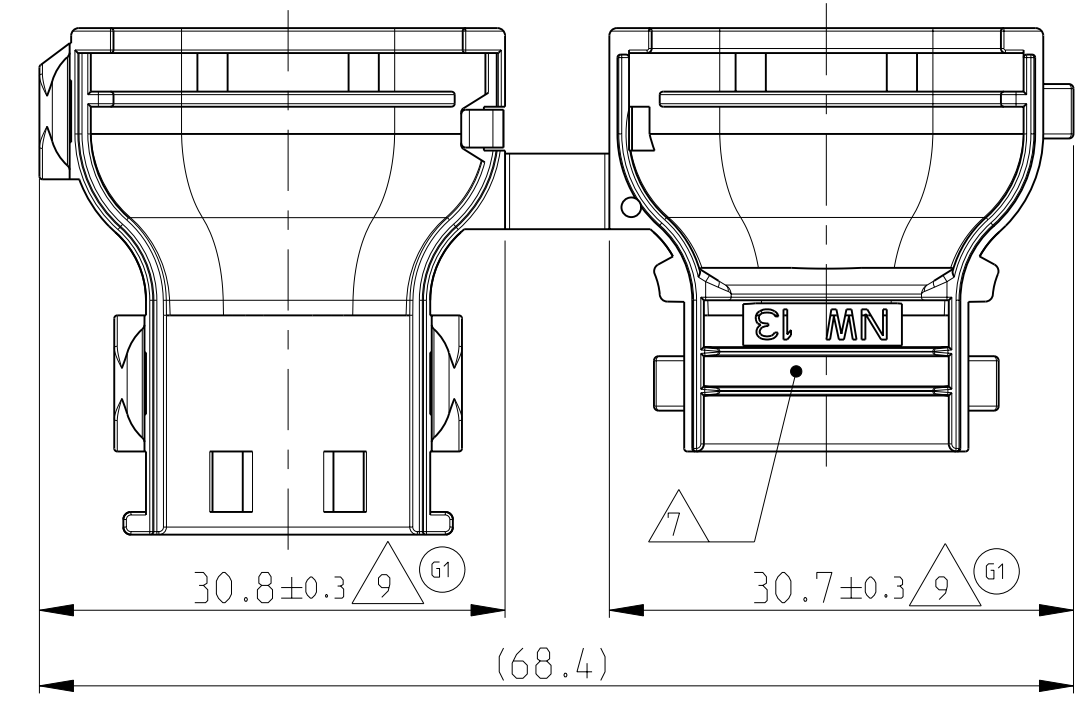
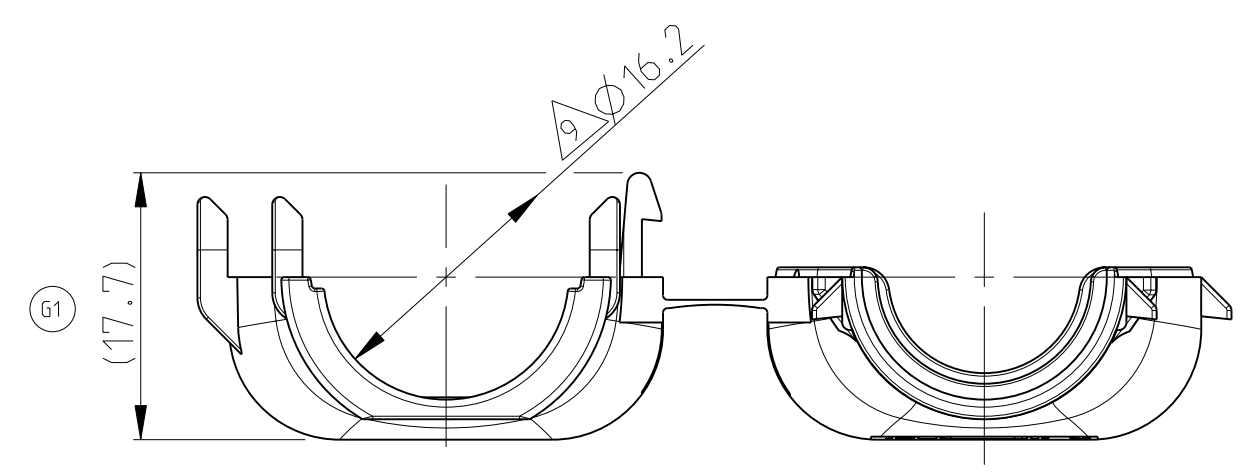
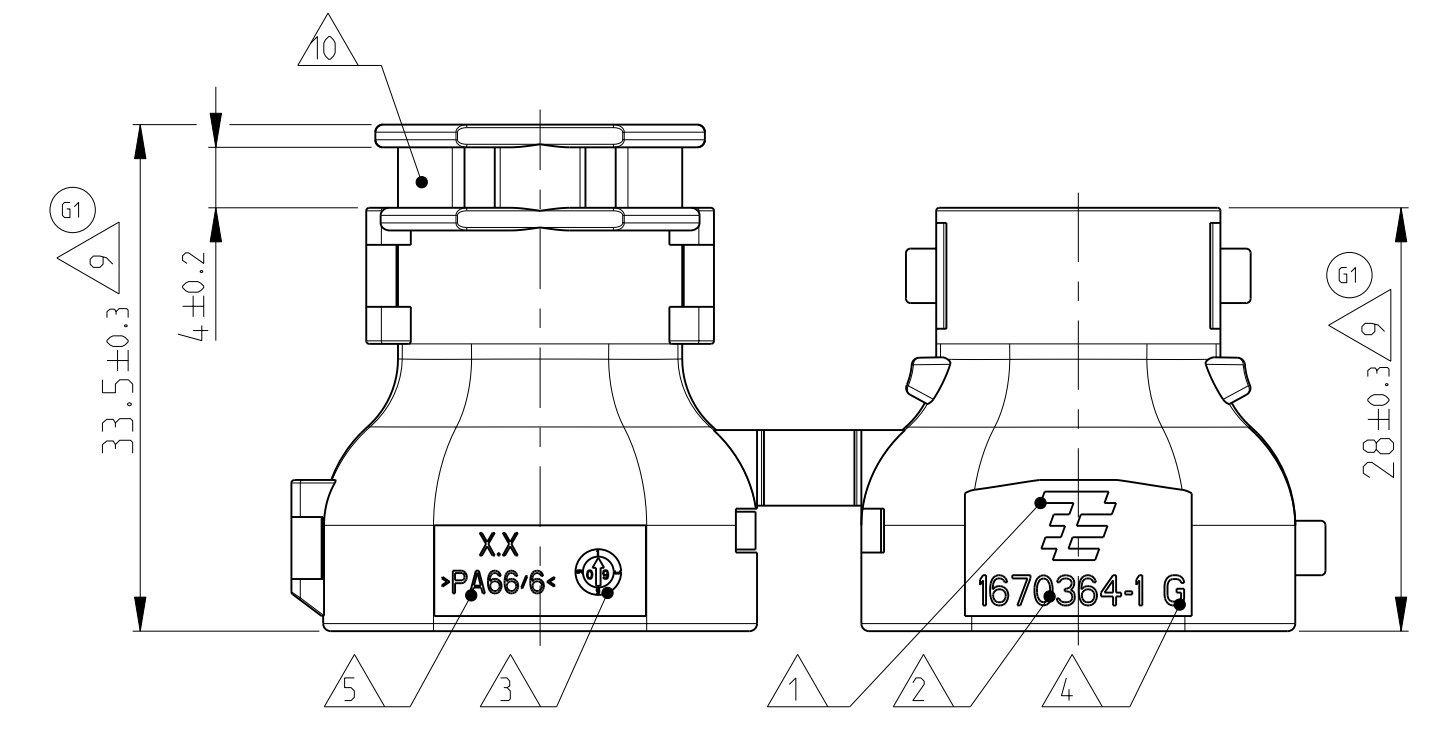


11 MOUNTED COVER OPTIONS
 Befestigungsmöglichkeiten der Kappe



- 61 NOTES
 Bemerkungen
- 1 TYCO ELECTRONICS (TE) LOGO
 Tyco Electronics (TE) Logo
 - 2 TE ORDER-NO
 TE Bestell-Nr.
 - 3 PRODUCTION DATE
 Produktionsdatum
 - 4 LETTER-INSERT FOR THE REVISION STATUS OF THE MOULD
 Schriftsatz fuer Aenderungszustand des Werkzeuges
 ACTUAL STATUS: SEE TABLE
 Aktueller Stand: siehe Tabelle
 - 5 MATERIAL MARKING ACCORDING TO VDA 260
 Werkstoffkennzeichnung nach VDA 260
 - 6 BULK PACKAGING IN CORRUGATED BOX
 Schuettgut im Versandkarton
 - 7 CABLE EXIT DESIGNED FOR CORRUGATED TUBE NW 13
 Kabelabgang ausgelegt fuer Wellrohr NW 13
 - 8 MALFUNCTION CAUSED BY LACQUER IS NOT COVER
 BY TYCO ELECTRONICS WARRANTY
 Funktionsbeeintraechtigung durch Lackieren liegt nicht im Einfluss und
 Gewaehrleistungsumfang von Tyco Electronics
 - 9 WARPAGE UP TO -1.0MM FROM NOMINAL DIMENSION PERMITTED
 Verzug zulaessig bis -1.0mm vom Nennmaß
 - 10 MAX. CABLE TIE WIDTH: 3.8mm
 max. Kabelbinderbreite: 3.8mm
 - 11 SUITABLE FOR TAB AND REC HOUSING GROUP C
 SEE PRODUCT GROUP DRAWING 1563709
 Passend fuer Flachsteckergehaeuse und Buchsengehaeuse der Gruppe C
 siehe Produktgruppenzeichnung 1563709



0-1670364-1	G	COVER, 180° Kappe, 180°	1
TE ORDER-NO. TE Bestell-Nr.	REV.	DESCRIPTION Beschreibung	ITEM

THE INFORMATION CONTAINED HEREIN IS THE PROPERTY OF TYCO ELECTRONICS CORPORATION. IT IS LOANED TO YOU FOR YOUR USE ONLY AND IS NOT TO BE REPRODUCED OR TRANSMITTED IN ANY FORM OR BY ANY MEANS, ELECTRONIC OR MECHANICAL, INCLUDING PHOTOCOPYING, RECORDING, OR BY ANY INFORMATION STORAGE AND RETRIEVAL SYSTEM. DIESE ZEICHNUNG WIRD IHR DURCH UNS ANGELEIHT UND IST NUR FÜR IHRER VERWENDUNG BESTIMMT. WIEDERGABE ODER VERBREITUNG DIESER ZEICHNUNG ODER IHRER KONTENTE IN IRGENDWELCHER FORM ODER DURCH IRGENDWELCHE VERFAHREN, ELEKTRONISCH ODER MECHANISCH, EINSCHLIESSLICH FOTOKOPIERUNG, AUFNAHME ODER DURCH IRGENDWELCHE INFORMATIONSSPEICHERUNG UND ABFRAGESYSTEME, IST NACHDRÜCKLICH VERBODEN.		DWN D. Bischoff 26012006 CBY J. Grandzow 310CT2006 APVD C. Eberwein 02NDV2006	Tyco Electronics Tyco Electronics AMP GmbH 64625 Bensheim (Germany)
DIMENSIONS MASSENMEN: mm	TOLERANCES UNLESS OTHERWISE SPECIFIED: ALL DIMENSIONS	NAME COVER, 180° Kappe, 180 Grad HDSCS - GROUP C	
DIMENSIONS MASSENMEN: mm	TOLERANCES UNLESS OTHERWISE SPECIFIED: ALL DIMENSIONS	SIZE A 1100779 G=1670364	
MATERIAL PA66/6 (V-0)	FINISH/BELEGUNG/FARBE BLACK SCHWARZ	WEIGHT GEWICHT 5.6g	
CUSTOMER DRAWING		SCALE MASSSTAB 2:1	
SHEET BLATT 1 OF 1		REV G1	