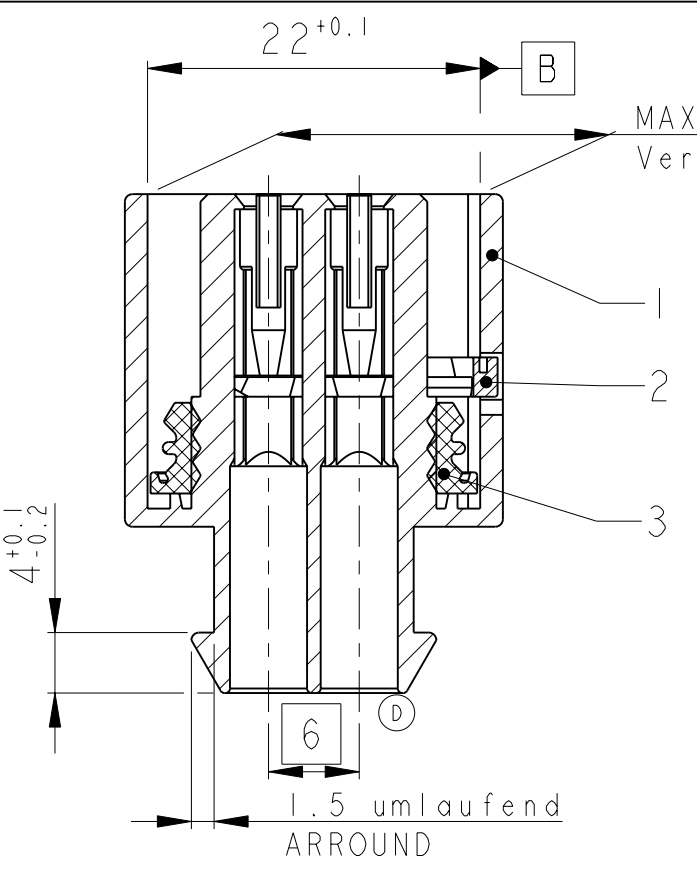


THIS DRAWING IS UNPUBLISHED.
 VERTRAULICHE UNVEROFFENTLICHTE ZEICHNUNG
 RELEASED FOR PUBLICATION
 FREI FUER VEROFFENTLICHUNG
 ALL RIGHTS RESERVED.
 ALLE RECHTE VORBEHALTEN

MATED WITH:
 PASSEND ZU:

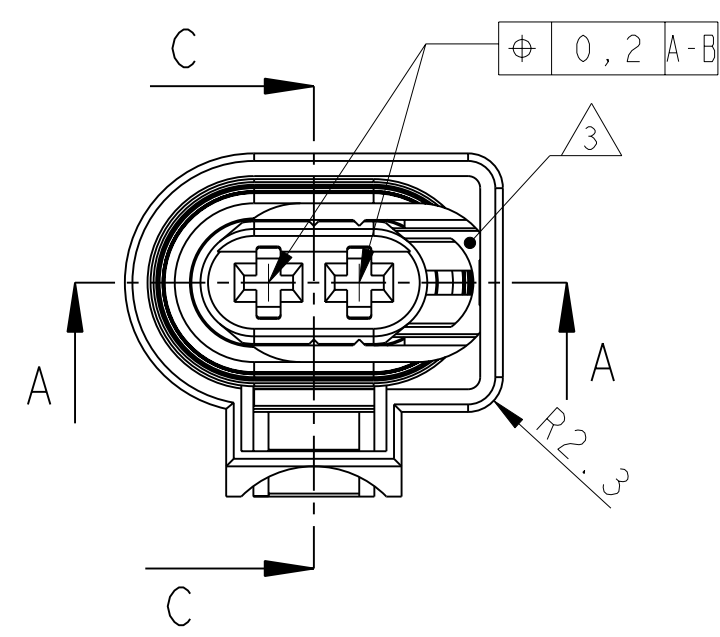
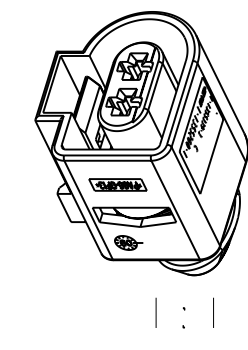
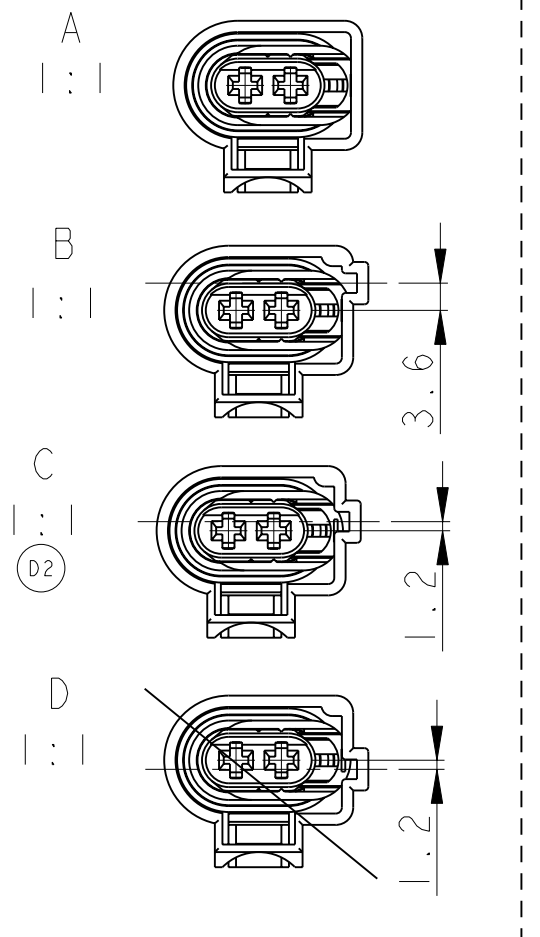
CODINGS
 Kodierungen

LOC	DIST	REVISIONS ÄNDERUNGEN			
P	LTR	DESCRIPTION BESCHREIBUNG	DATE	DWN	APVD
A1	-				
PROJEKT NR.: EG AUT99368		D1	REVISED PER ECO-11-005150	30MAE2011	RK HMR
		D2	NEW VERSION 3 - 1 ADDED	19JAN2012	SJ JG

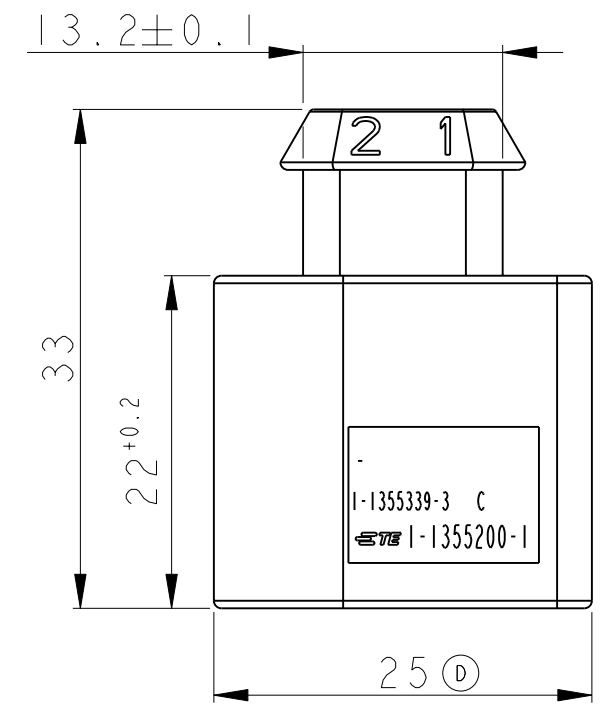
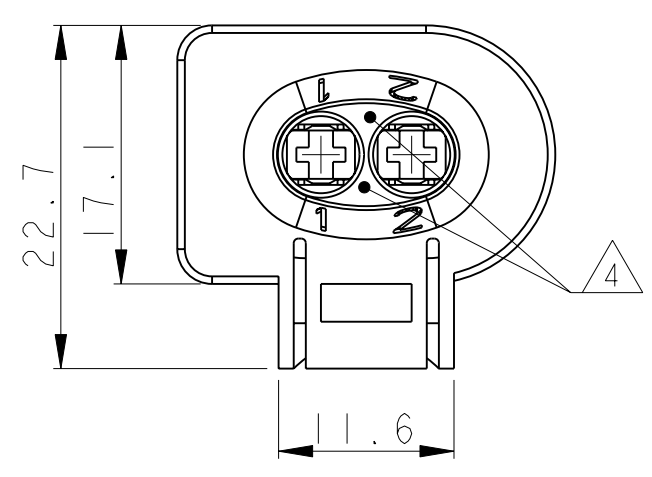
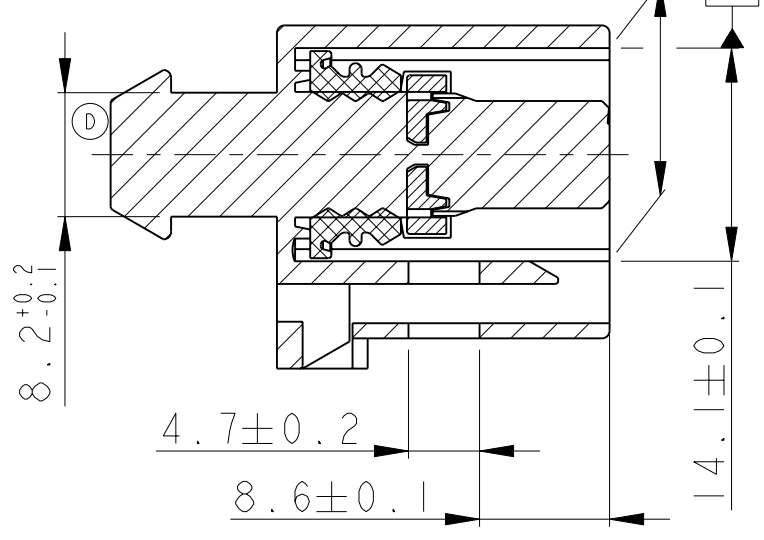


MAX. ±0.4MM WARPAGE PERMITTED
 Verzug max. ±0.4mm zulaessig

SECTION A-A
 Schnitt



SECTION C-C
 Schnitt



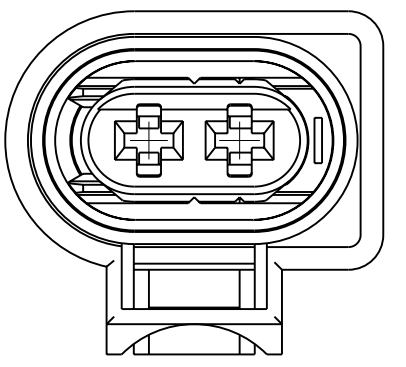
1- -1 AS SHOWN
 wie gezeichnet

CODING	ORDER NO. Bestell-Nr.	Rev.	QTY	DESCRIPTION Benennung Einzelteil	MATERIAL Werkstoff	SURFACE/COLOUR Oberflaeche/Farbe	Pos.	
D2	C	3-1355200-1	D	I	SEAL Dichtung	MVO	ORANGE/orange SIMILAR/aehtl.RAL 1028	3
				I	RETAINER Sicherheitsschieber	PBT-GF10	GREY/grau SIMILAR/aehtl.RAL 7037	2
				I	SOCKET HOUSING, 2pos., AMP MCP2.8 Buchsengehaeuse, 2pol., AMP MCP2.8	PA66-GF13	BLUE/blau SIMILAR/aehtl.RAL 5012	1
B	2-1355200-2	D	I	SEAL Dichtung	MVO	ORANGE/orange SIMILAR/aehtl.RAL 1028	3	
			I	RETAINER Sicherheitsschieber	PBT-GF10	GREY/grau SIMILAR/aehtl.RAL 7037	2	
			I	SOCKET HOUSING, 2pos., AMP MCP2.8 Buchsengehaeuse, 2pol., AMP MCP2.8	PA66-GF13	BLACK/schwarz SIMILAR/aehtl.RAL 9011	1	
B	2-1355200-1	D	I	SEAL Dichtung	MVO	ORANGE/orange SIMILAR/aehtl.RAL 1028	3	
			I	RETAINER Sicherheitsschieber	PBT-GF10	GREY/grau SIMILAR/aehtl.RAL 7037	2	
			I	SOCKET HOUSING, 2pos., AMP MCP2.8 Buchsengehaeuse, 2pol., AMP MCP2.8	PA66-GF13	NATURE/natur	1	
A	1-1355200-1	D	I	SEAL Dichtung	MVO	ORANGE/orange SIMILAR/aehtl.RAL 1028	3	
			I	RETAINER Sicherheitsschieber	PBT-GF10	GREY/grau SIMILAR/aehtl.RAL 7037	2	
			I	SOCKET HOUSING, 2pos., AMP MCP2.8 Buchsengehaeuse, 2pol., AMP MCP2.8	PA66-GF13	BLACK/schwarz SIMILAR/aehtl.RAL 9011	1	

Bemerkungen

- POSITION FOR MATERIAL IDENTIFICATION, DATE INSERT AND ORDER NO ARE IN THE RESPONSIBILITY OF MANUFACTURING PLACE
Die Lage der Beschriftung fuer die Materialkennzeichnung, Datumsuhr und Bestellnummern ist dem Hersteller ueberlassen.
- CAVITY ACCORDING TO AMP MCP2.8 CONTACT, VERSION B
SEE TE CONNECTIVITY-DRAWING 1355036
MAX. WIRE SIZE 2.5 SOMM FLR PERMITTED
NUMBER OF PIECES SEE CABLE HARNESS DRAWINGS
Kammer passend fuer AMP MCP2.8 Buchsenkontakt, Ausf. B
siehe TE CONNECTIVITY-Tab.-Zeichnung 1355036
max. zulaessiger Leitungsquerschnitt 2.5mm² FLR
die Stueckzahl ist im Leitungssatz festgelegt.
- DELIVERY CONDITION: RETAINER IN PRELOCKED POSITION
Auslieferungszustand: zweite Kontaktsicherung
in Vorraststellung
- MATERIAL EXTRACTION IS IN RESPONSIBILITY OF TOOL DESIGN
Materialentnahme nach Bedarf oder Form vom
Werkzeugdesign abhaengig
- ACCORDING TO INTERFACE DRAWING,
TE CONNECTIVITY NO. 114-18251-009
Passend zu Ausfuehrungsvorschrift,
TE CONNECTIVITY Zeich. 114-18251-009

RETAINER IN END-LOCKED POSITION
 zweite Kontaktsicherung in Endraststellung



THIS DRAWING IS A CONTROLLED DOCUMENT.
 DIMENSIONS:
 MASSEINHEITEN:
 MM

TOLERANCES UNLESS
 OTHERWISE SPECIFIED:
 ACC. TO ISO 8015
 ACC. TO DIN 16901-140

DWN S. Blidar 04FEB00
 CHK J. Woller 04FEB00
 APVD C. Eberwein 14DEC09
 NAME CONNECTOR, 2POS, AMP MCP2.8
 Gehaeuse, 2pol., AMP MCP2.8
 SIZE A2
 CAGE CODE -
 DRAWING NO. C-1355200
 RESTRICTED TO NUR FUER -
 SCALE MASSSTAB 2:1
 SHEET BLATT 1
 OF VON 1
 REV D2