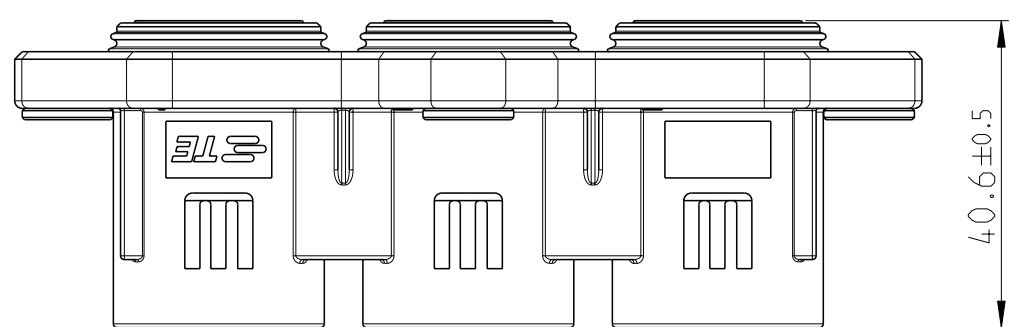
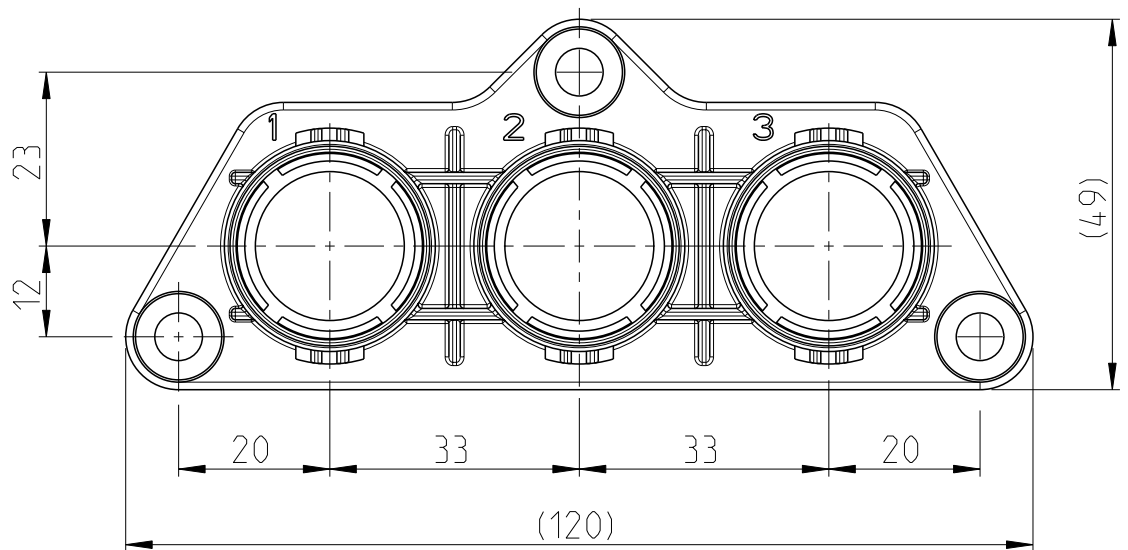
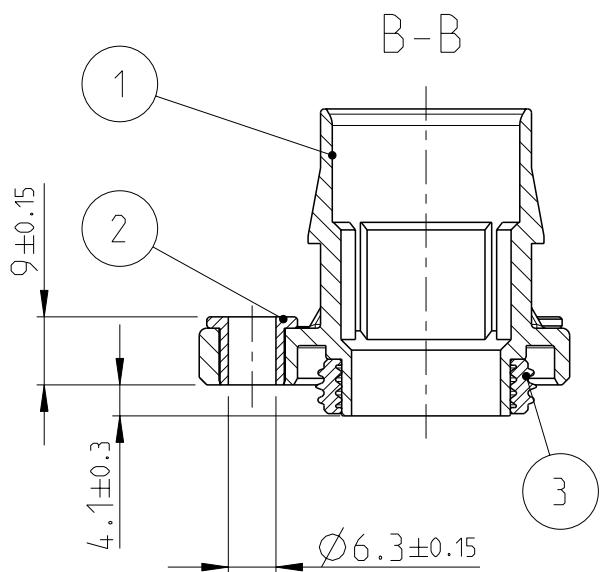
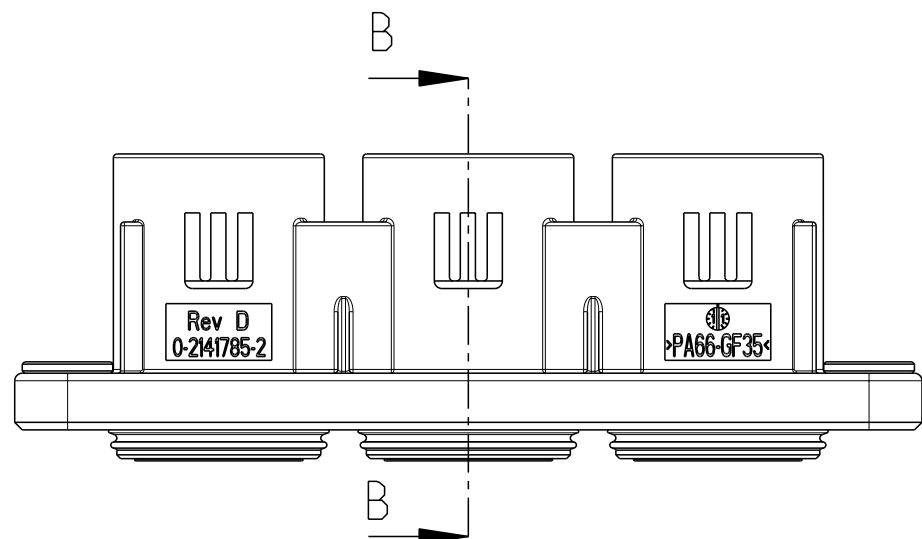


THIS DRAWING IS UNPUBLISHED.  
 VERTRAULICHE UNVERÖFFENTLICHTE ZEICHNUNG  
 © COPYRIGHT 2011 Tyco Electronics AMP GmbH  
 RELEASED FOR PUBLICATION  
 FREI FUER VERÖFFENTLICHUNG  
 - - 2011  
 ALL RIGHTS RESERVED.  
 ALLE INTERNATIONALEN RECHTE VORBEHALTEN.

MATED WITH:  
 PASSEND ZU:

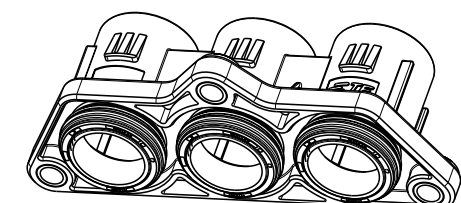
LOC	DIST	REVISIONS ÄNDERUNGEN					
AI	-	P	LTR	DESCRIPTION BESCHREIBUNG	DATE	DWN	APVD
PROJEKT NR.:			B	HSG DESIGN CHANGE	25JAN2012	GTO	FKA
			B1	MATERIAL AND SURFACE INFORMATION ADDED	11SEP2012	VA	FKA
			B2	DRAWING ADOPTION	01JUN2015	AHM	FKA
			B3	REV CORRECTED AS PER PART	15APR2021	SK	PR



NOTES  
 Bemerkungen

1 PACKING FLATWISE IN TRAY CORRUGATED IN CARTON  
 Verpackung lagenweise in Kunststoffträger im Karton

1:2



0- -2 AS SHOWN

TITLE	TE ORDER-NO	QTY	PART DESCRIPTION	MATERIAL	SURFACE COLOUR	ITEM
3POS. RING TONGUE HOUSING, ASSY	0-2141783-2	3	PERIPHERAL SEAL IPT 16-50 mm <sup>2</sup>	MVQ-30	NATURAL	3
		3	PROTECTIVE SLEEVE	CuZn39	Ni	2
		1	3POS. RING TONGUE HSG	PA66-GF35	ORANGE	1

THIS DRAWING IS A CONTROLLED DOCUMENT.  
 DIESES ZEICHNUNGSDOKUMENT WIRD DURCH AMP INCORPORATED KONTROLLIERT.  
 ÄNDERUNGEN, DIE DEM TECHNISCHEN FORTSCHRITT DIENEN, SIND VORBEHALTEN.  
 DEN JEWEILS LETZTGÜLTIGEN ÄNDERUNGSSTAND ERFAHREN SIE AUF ANFRAGE.

DIMENSIONS:  
 MASSEINHEITEN:  
 mm

TOLERANCES UNLESS OTHERWISE SPECIFIED:  
 ALLGEMEINTOLERANZEN

0 PLC	±
1 PLC	±
2 PLC	±
3 PLC	±
4 PLC	±

ANGLES/WINKEL ±1°  
 FINISH/OBERFLÄCHE/FARBE -

MATERIAL -

DWN G. Toth 07NOV2011  
 CHK F. Wittrock 07NOV2011  
 APVD F. Kaehny 07NOV2011

**TE** TE Connectivity

NAME  
 3POS. RING TONGUE HSG ASSY SEALED  
 3pos. Kabelschuh Gehäuse Assy gedichtet

SIZE A3 CAGE CODE 00779 DRAWING NO ZEICHNUNGS-NR. C-2141783 RESTRICTED TO NUR FUER -

Customer Drawing /KUNDENZEICHNUNG SCALE MASSSTAB 1:1 SHEET BLATT 1 OF VON 1 REV B3

TOLERANCING ISO 8015  
 TOLERIERUNG ISO 8015

Printed on 22 Apr 2021 12:35 (India Standard Time) from FR016284

# Mouser Electronics

Authorized Distributor

Click to View Pricing, Inventory, Delivery & Lifecycle Information:

[TE Connectivity:](#)

[2141783-2](#)