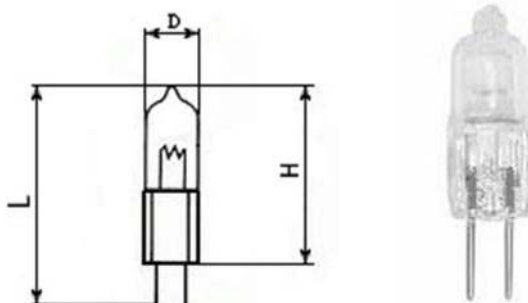


ЛАМПЫ НАКАЛИВАНИЯ КВАРЦЕВЫЕ ГАЛОГЕННЫЕ МАЛОГАБАРИТНЫЕ

КГМ. (Цоколь G-4,0)



ТИП ЛАМПЫ - КГМ-220-35

НАПРЯЖЕНИЕ - 220 В

МОЩНОСТЬ - 35 Вт

СРЕДНЯЯ НАРАБОТКА - 500 часов

ГАБАРИТЫ: L – 39-41mm, D – 13mm, H – 32-33mm.