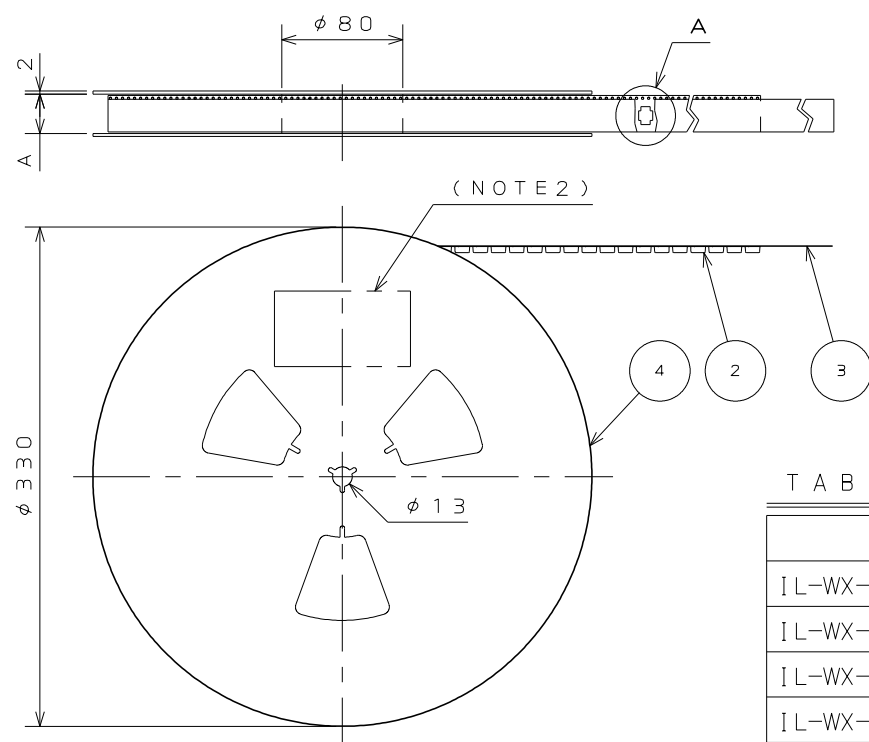


SEJZEORS
('ON ΘNIMVARD) 台巻理図



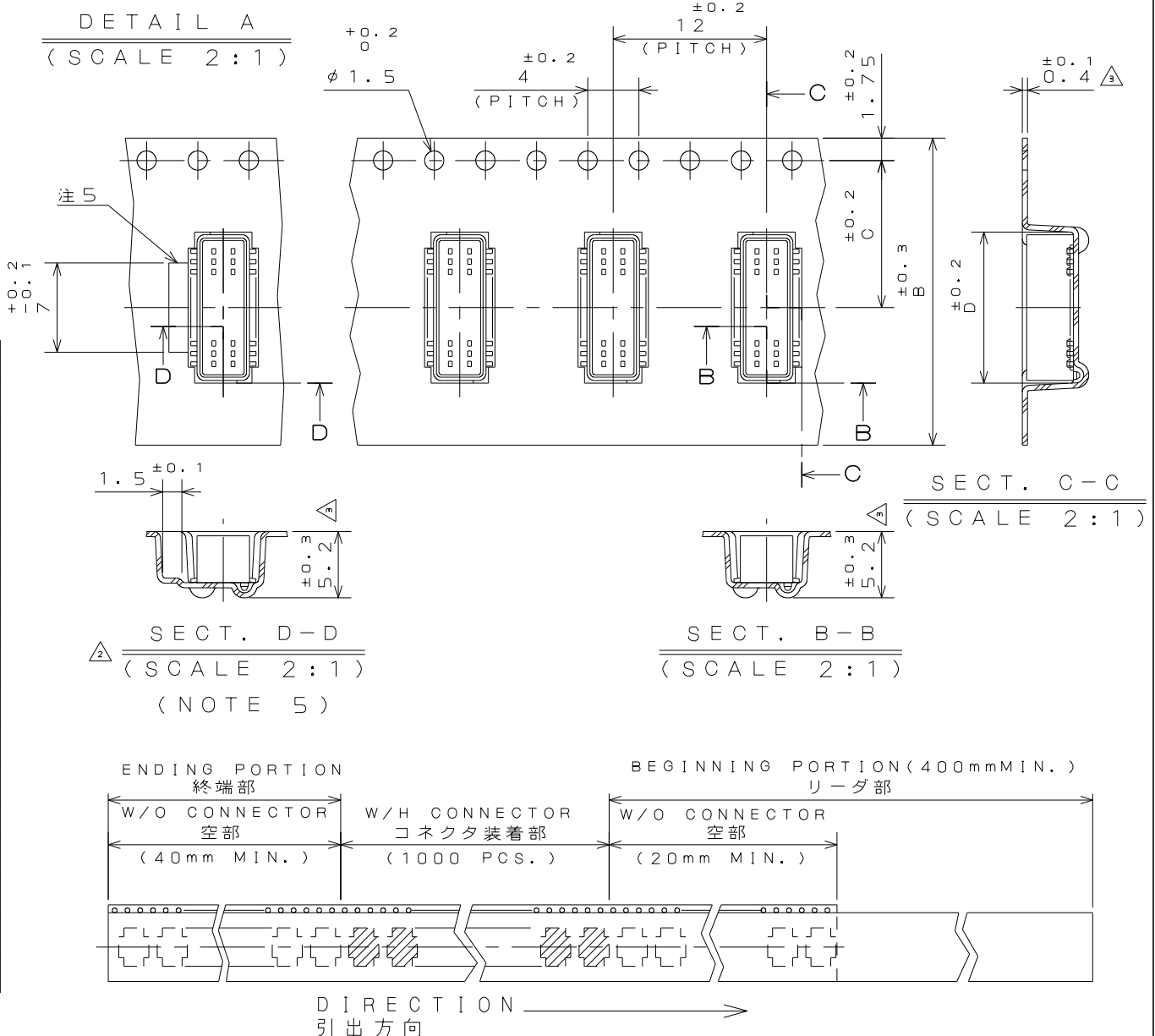
NOTE1. SUFFIX "-E1000E" OF THE PART NUMBER INDICATES THAT 1000 PCS. OF IL-WX-*P*-VF-*E CONNECTORS ARE ACCOMMODATED IN 1 REEL.
 2. THE LABEL IN WHICH PART NO., NUMBER OF CONNECTORS LOT NO., TAPE WIDTH AND FEED PITCH ARE MARKED, IS ATTACHED AS SHOWN.
 3. REFER TO THE DRAWING SJ037729 (IL-WX-*P*-VF-*E) FOR CONNECTOR DIMENSION.
 4. IN CASE THAT DIMENSIONS B (TAPE WIDTH) IS 16mm, 24mm, THERE IS PILOT HOLE AT ONE SIDE ONLY.
 5. CARRIER TAPE OVER 22 POSITIONS HAS A SHAPE CORRESPONDING TO ADSORPTION NOZZLE FOR THE SIDE OF CONNECTOR.

注1. "IL-WX-*P*-VF-*E1000E"は 収納数1000個入りのリールに収納された品名を表す。
 2. 図示の位置に 下記のシールを貼り、品名、収納数、ロットNo.、及び テープの幅と送りピッチを記入する。
 3. コネクタ寸法は SJ037729 (IL-WX-*P*-VF-*E) 参照。
 4. B寸法(テープ幅)が16、24の場合、パイロット穴は片側のみである。
 5. 22芯以上は横吸着タイプの形状である。

TABLE - 1

PART NUMBER 品名	A	B	C	D
IL-WX- 6P*-VF-*E1000E	18	16	7.5	4.6
IL-WX- 8P*-VF-*E1000E	18	16	7.5	5.4
IL-WX-10P*-VF-*E1000E	18	16	7.5	6.2
IL-WX-12P*-VF-*E1000E	18	16	7.5	7
IL-WX-14P*-VF-*E1000E	18	16	7.5	7.8
IL-WX-16P*-VF-*E1000E	18	16	7.5	8.6
IL-WX-18P*-VF-*E1000E	18	16	7.5	9.4
IL-WX-20P*-VF-*E1000E	18	16	7.5	10.2
IL-WX-22P*-VF-*E1000E	26	24	11.5	11
IL-WX-24P*-VF-*E1000E	26	24	11.5	11.8
IL-WX-26P*-VF-*E1000E	26	24	11.5	12.6
IL-WX-28P*-VF-*E1000E	26	24	11.5	13.4
IL-WX-30P*-VF-*E1000E	26	24	11.5	14.2
IL-WX-32P*-VF-*E1000E	26	24	11.5	15
IL-WX-34P*-VF-*E1000E	26	24	11.5	15.8
IL-WX-36P*-VF-*E1000E	26	24	11.5	16.6

版数 VER.	年月日 DATE	CN NO.	変更内容 DESCRIPTION	製図 DR.	担当 CHK.	査閲 APPD.	承認 APPD.
2	30.May.2014	009317	REVIESED ARTICLE LABEL	M.SAITOU	N.UCHIYAMA		T.KUDOU
3	30.Jun.2014	010228	CHANGE CARRIER TAPE MATERIAL AND THICKNESS		N.UCHIYAMA		T.KUDOU



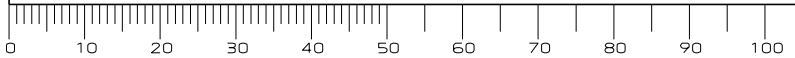
4	PAPER REEL	—	PAPER				
3	COVER TAPE	—	PET.				
2	CARRIER TAPE	—	POLYSTYRENE [△]				
1	CONNECTOR	1000					IL-WX-*P*-VF-*E SJ037729(NOTE3)
符号 NO.	名称 DESCRIPTION	個数 QTY.	材料 MATERIAL	仕上 FINISH	備考 REMARKS		
仕様書 (SPECIFICATION)		第1版 (ORIGINAL DATE) 3.Mar.2003		尺度 (SCALE)	シリーズ (SERIES) IL-WX	日本航空電子工業株式会社 JAPAN AVIATION ELECTRONICS INDUSTRY, LTD.	
一般公差 (GENERAL TOLERANCE)		製図 DR. H.SAKURADA		名称 (TITLE) IL-WX-*P*-VF -*E1000E		図面番号 (DRAWING NO.) SJ037735	
寸法 (DIMENSION)		担当 CHK. T.MORITAKE		質量 (MASS)		版数 (VER.) 3	
. ±0.8		査閲 APPD.					
.X ±0.4		承認 APPD. T.MORINO					
.XX ±0.1							
.XXX ±							
		単位 (UNIT) : mm					

現品ラベル / ARTICLE LABEL

品名 (DESCRIPTION) IL-WX-*P*-VF-B-E1000E
 図番 (PART No.) SJ0307735
 数量 (Q'ty) 1,000
 ITEM NO *****
 Lot No. *****
 E.Code. TB**12

2014/01/17
MADE IN JAPAN
JAE Japan Aviation Electronics Industry, Ltd.
00F-C-0676(12011)/JAPS-9006-2

DCF-C-212H(12.08)



WISDOM承認 2014/06/27

Mouser Electronics

Authorized Distributor

Click to View Pricing, Inventory, Delivery & Lifecycle Information:

JAE Electronics:

[IL-WX-30P-VF-B-E1000E](#) [IL-WX-22P-VF-B-E1000E](#) [IL-WX-8PB-VF-B-E1000E](#) [IL-WX-16P-VF-B-E1000E](#) [IL-WX-14P-VF-B-E1000E](#) [IL-WX-12P-VF-B-E1000E](#) [IL-WX-24P-VF-B-E1000E](#) [IL-WX-36P-VF-B-E1000E](#) [IL-WX-6PB-VF-B-E1000E](#) [IL-WX-8P-VF-B-E1000E](#) [IL-WX-10P-VF-B-E1000E](#)