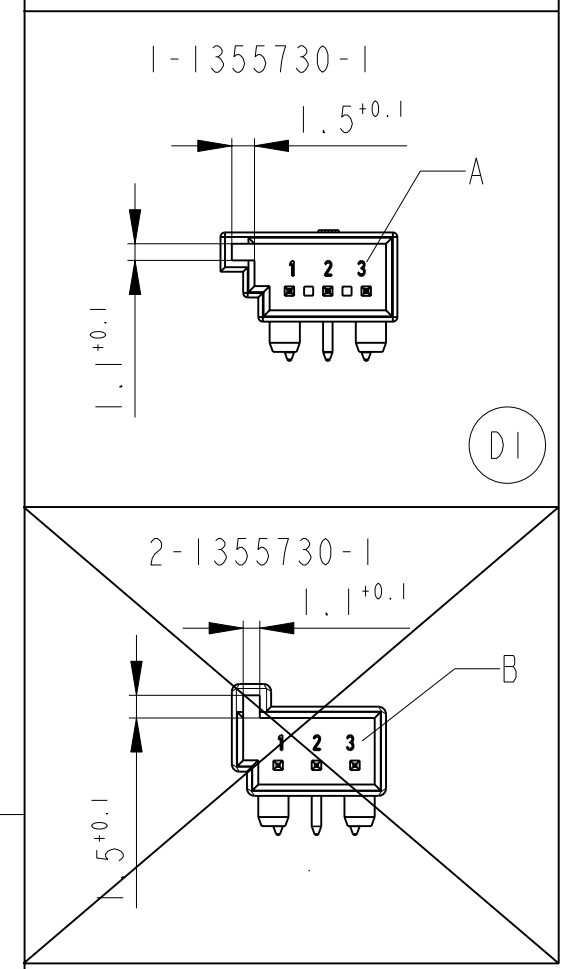
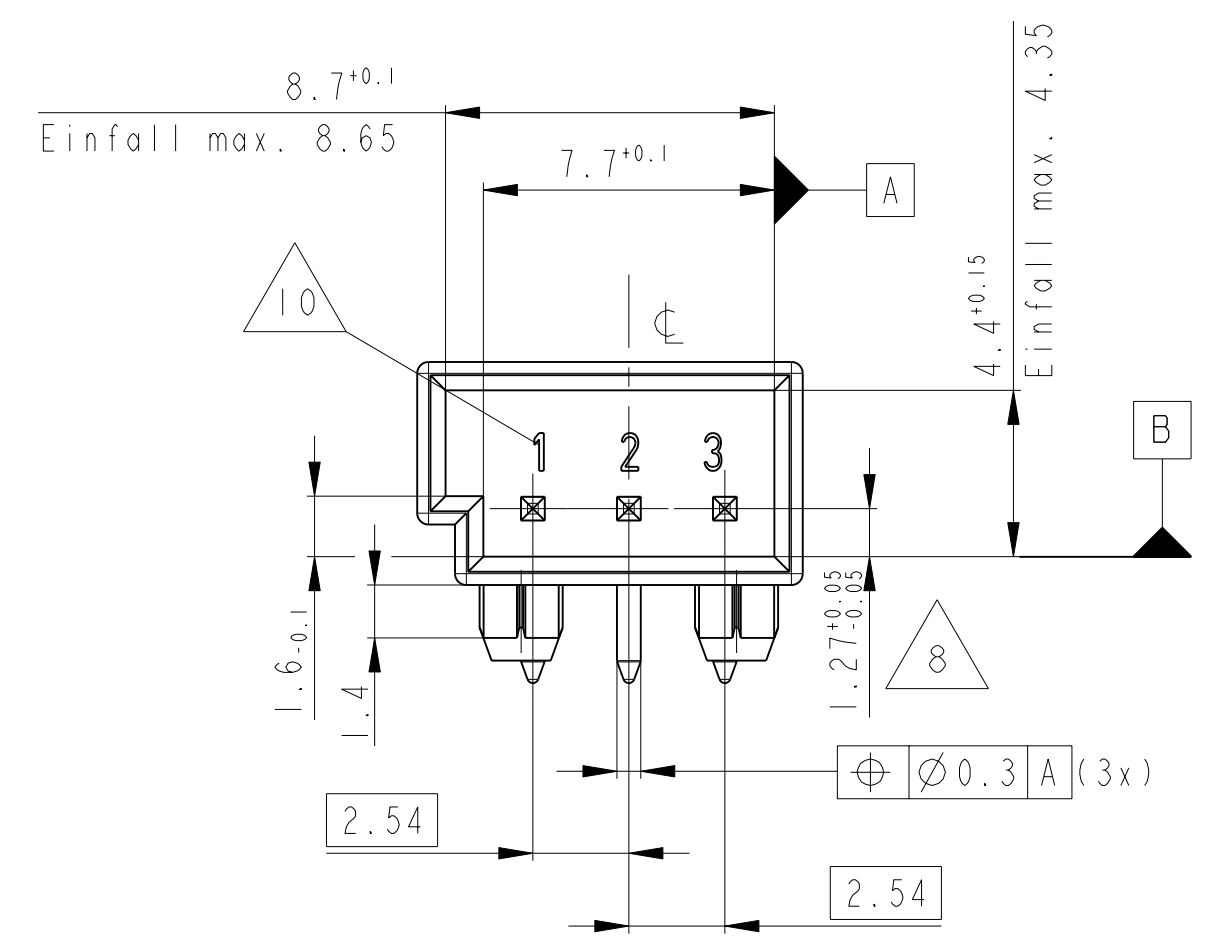
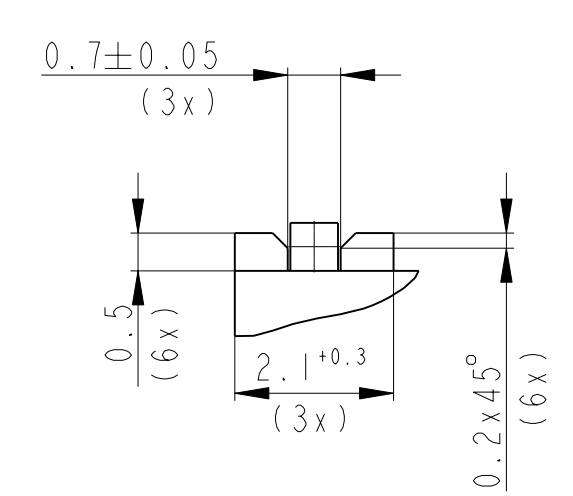


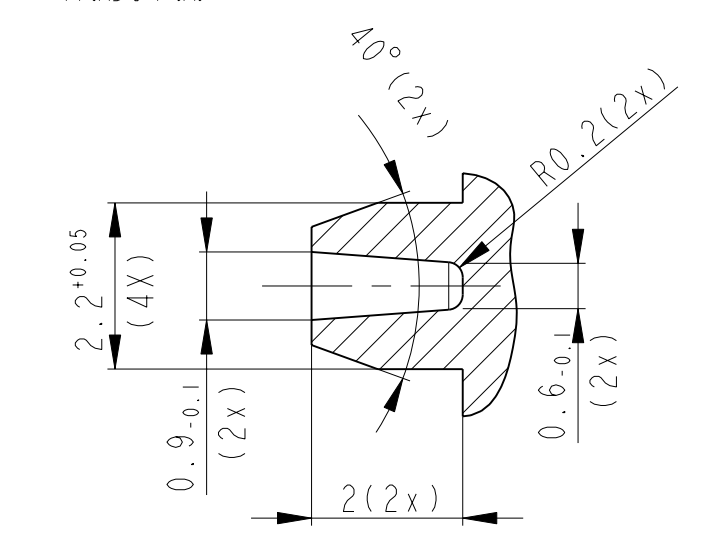
CODINGS  
Kodierungen  
SCALE 2:1  
Maßstab



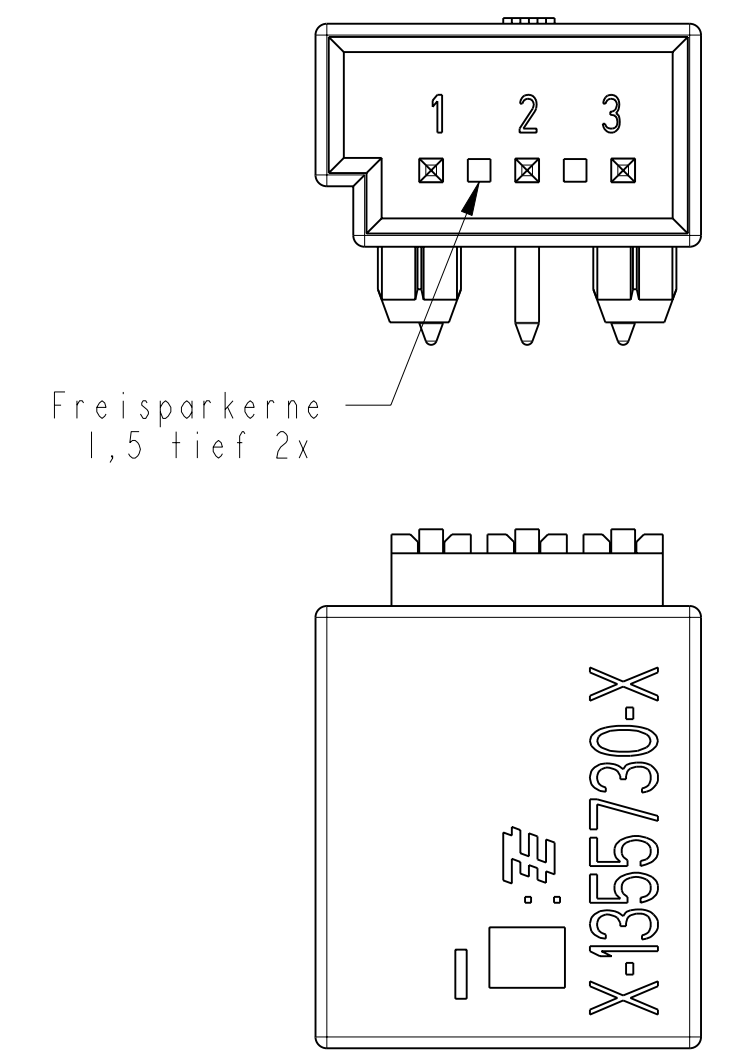
DETAIL Y  
Einzelheit  
SCALE 10:1  
Maßstab



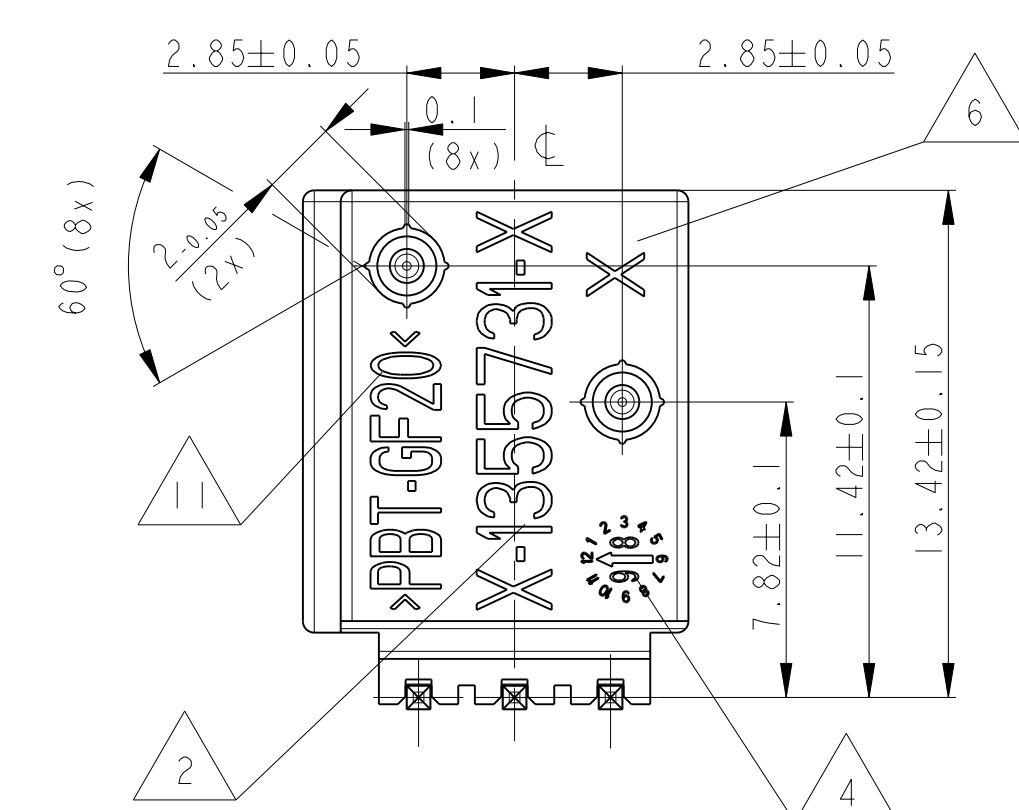
DETAIL W  
Einzelheit  
SCALE 10:1  
Maßstab



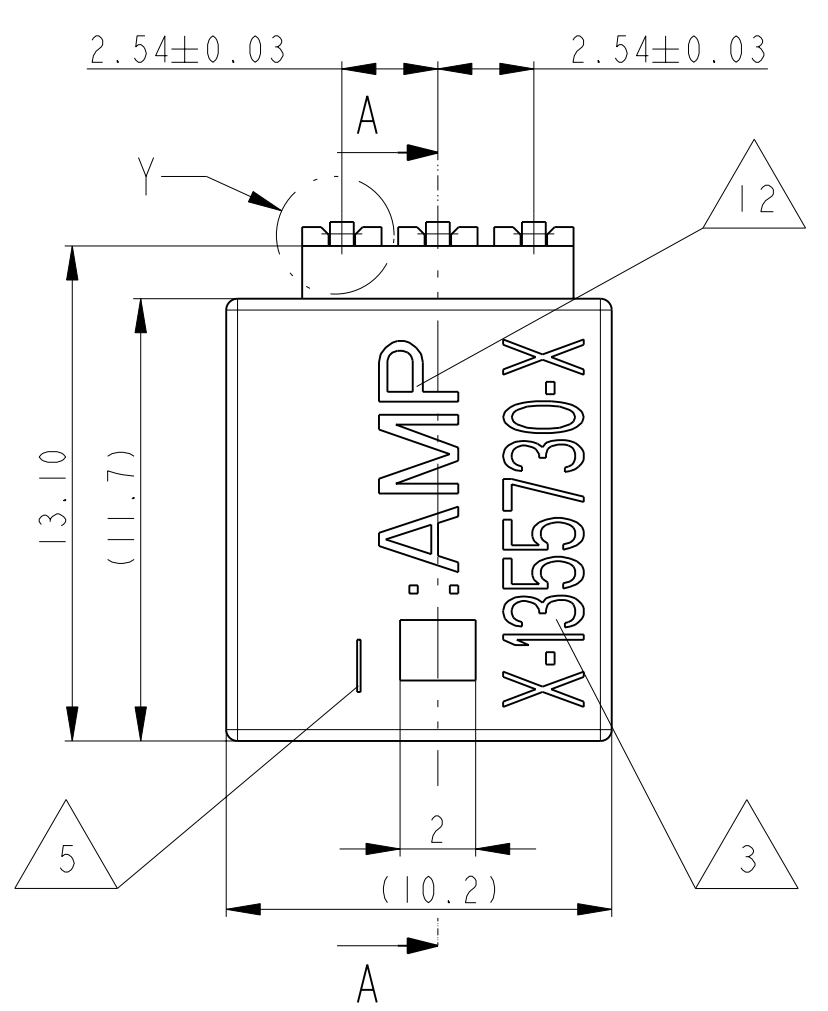
optionales Design  
für neues 16-fach Wkzg.  
Nest 4.1 - 4.16  
Rev. D



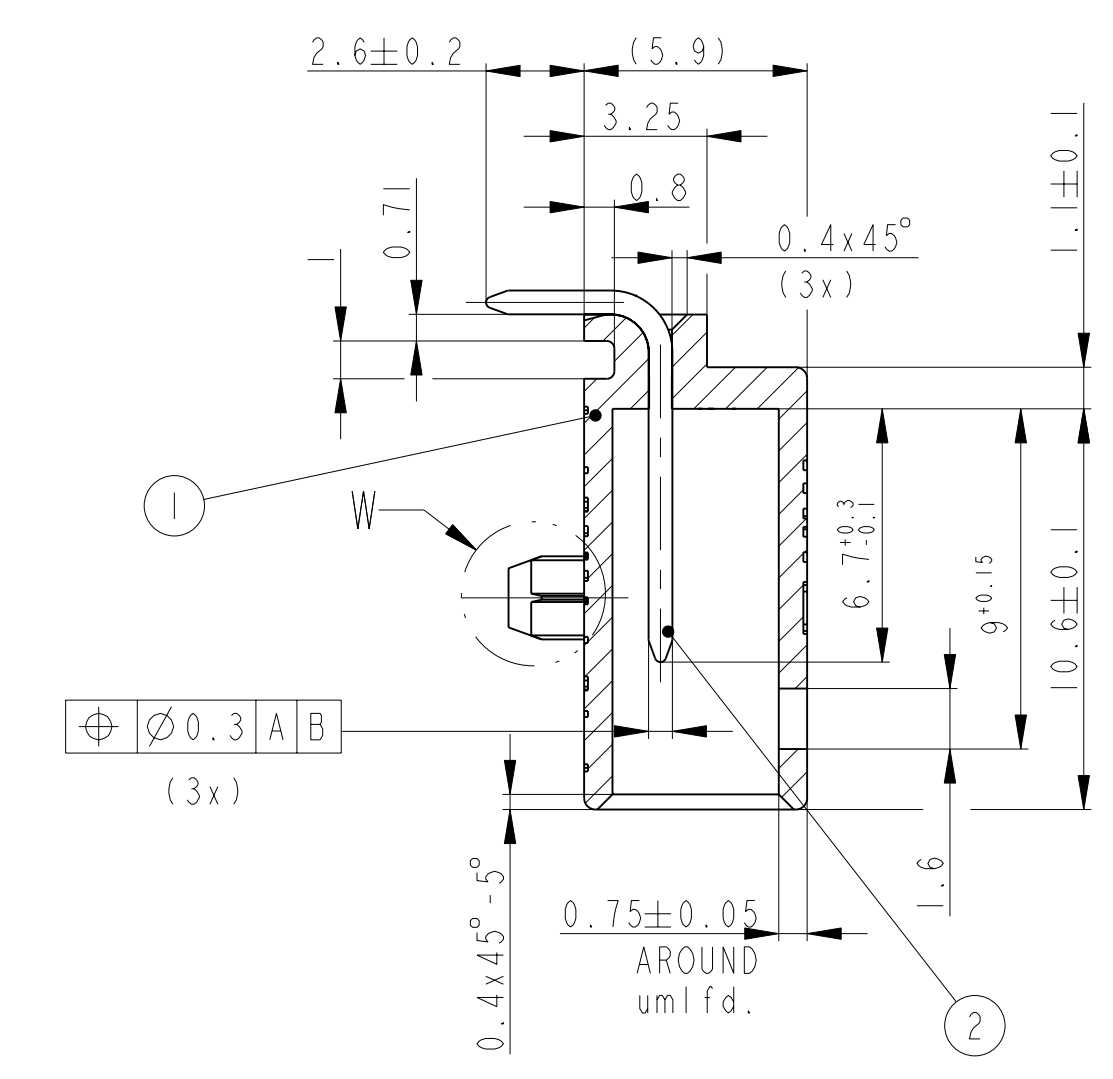
VIEW X  
Ansicht X



X ↑



SECTION A-A  
Schnitt

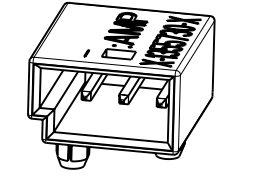


NOTES  
Bemerkungen

- 1 ALL RADII R0.2 EXCEPT AS NOTED  
Nicht bemäße Radien R0.2
- 2 TE-PART NO.:  
TE-Teil Nr.:
- 3 TE-ASSY-NO.:  
TE-Assy Nr.:
- 4 PRODUCTION-DATE WITH DATE INSERT, Ø3  
Produktionsdatum mit Datumstempel, Ø3
- 5 AREA FOR CAVITY MARKING  
Platz für Nestmarkierung
- 6 REVISION ACCORDING TO PLASTIC PART-REV.  
Änderungsindex gemäß Kunststoffteil-Rev.
- 7 PULL-OUT FORCE PER PIN > 25 N  
Auszugskraft pro Steckerstift > 25 N
- 8 DIMENSION MEASURED AT ANGLE SOURCE  
Maße am Grund gemessen
- 9 LETTER INSERTS ON CHOICE OF MANUFACTURER  
Schriften nach Wahl des Herstellers
- 10 CAVITY IDENTIFICATION  
Kammerbezeichnung
- 11 MATERIAL IDENTIFICATION  
Materialkennzeichen
- 12 AMP-LOGO  
AMP-Logo
- 13 SPECIFICATION OF PIN SEE 114-18063-1  
Ausführungsvorschrift Stift 114-18063-1
- 14 Material PBT GF20 POCAN B3225

CODING E AS SHOWN  
Kodierung E wie gezeigt

SCALE 2:1  
Maßstab



- 1-1355730-1 SUITABLE FOR SOCKET HOUSING 968705-1 AND 1-968705-1
- 1-1355730-1 SUITABLE FOR SOCKET HOUSING 1-1718346-1 AND 1-1718346-3
- 5-1355730-1 SUITABLE FOR SOCKET HOUSING 968705-9
- 5-1355730-1 SUITABLE FOR SOCKET HOUSING 9-1718346-1
- 1-1355730-1 PASSENDES GEGENSTUECK 968705-1 UND 1-968705-1
- 1-1355730-1 PASSENDES GEGENSTUECK 1-1718346-1 UND 1-1718346-3
- 5-1355730-1 PASSENDES GEGENSTUECK 968705-9
- 5-1355730-1 PASSENDES GEGENSTUECK 9-1718346-1

AMP/TE ASS'Y NO	REV neues Wkzg.	REV altes Wkzg.	CODING KODIERUNG	DESCRIPTION BENENNUNG	SURFACE OBERFLÄCHE	MATERIAL	PCS.	ITEM NO
5-1355730-1	D	--	E	MOS PIN	vorverzinkt	Cu Sn6	3	2
				MOS PIN HOUSING	BLACK/schwarz	PBT GF 20	1	1
2-1355730-1	A	B		MOS PIN	vorverzinkt	Cu Sn6	3	2
				MOS PIN HOUSING	NATURAL/rot	PBT GF 20	1	1
1-1355730-1		A	A	MOS PIN	vorverzinkt	Cu Sn6	3	2
				MOS PIN HOUSING	BLACK/schwarz	PBT GF 20	1	1

MATERIAL	FINISH/OBERFLÄCHE/FARBE	TOLERANCES, UNLESS OTHERWISE SPECIFIED: ALLGEMEINE TOLERANZEN
		0 PLC ± 1 PLC ± 2 PLC ± 3 PLC ± 4 PLC ± ANGLES/WINKEL ±1° FINISH/OBERFLÄCHE/FARBE

DWN V. HOLZMANN 09AUG99	tyco Electronics AMP GmbH
CHK M. SCHWAEGER	D - 64625 Bensheim
NAME	MOS PIN HEADER, 3POS. MOS Stiftwanne 3pol.
PRODUCT SPEC. PRODUKTSPEZ.	
APPLICATION SPEC. VERARBEITUNGSSPEZ.	
SIZE CAGE CODE DRAWING NO. 00779	REVISIONS-NR. 1355730
WEIGHT GEWICHT	RESTRICTED TO NUR FÜR
CUSTOMER DRAWING /KUNDENZEICHNUNG	SCALE 5:1 SHEET 1 OF 1 REV D3

# Mouser Electronics

Authorized Distributor

Click to View Pricing, Inventory, Delivery & Lifecycle Information:

[TE Connectivity:](#)

[1-1355730-1](#)