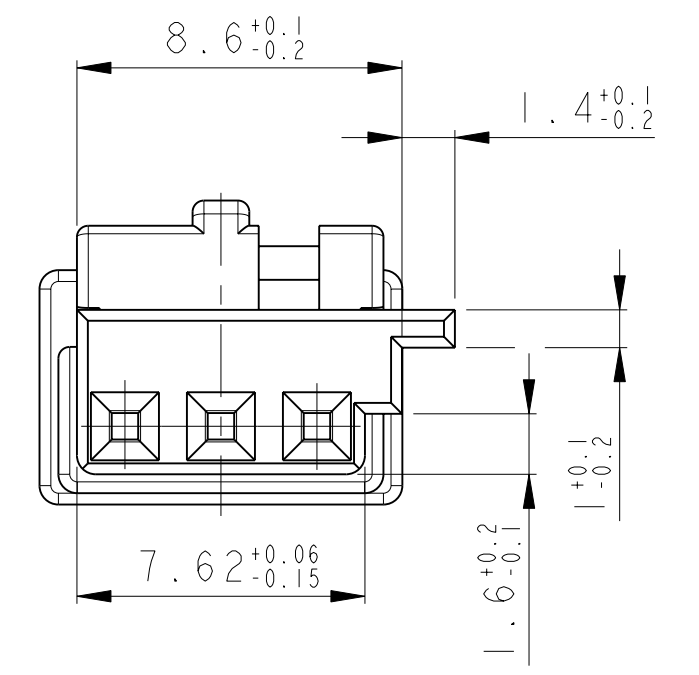
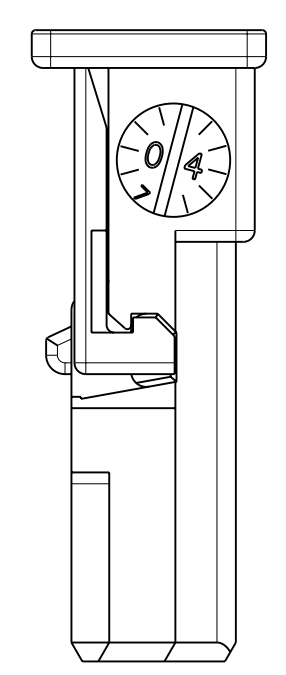


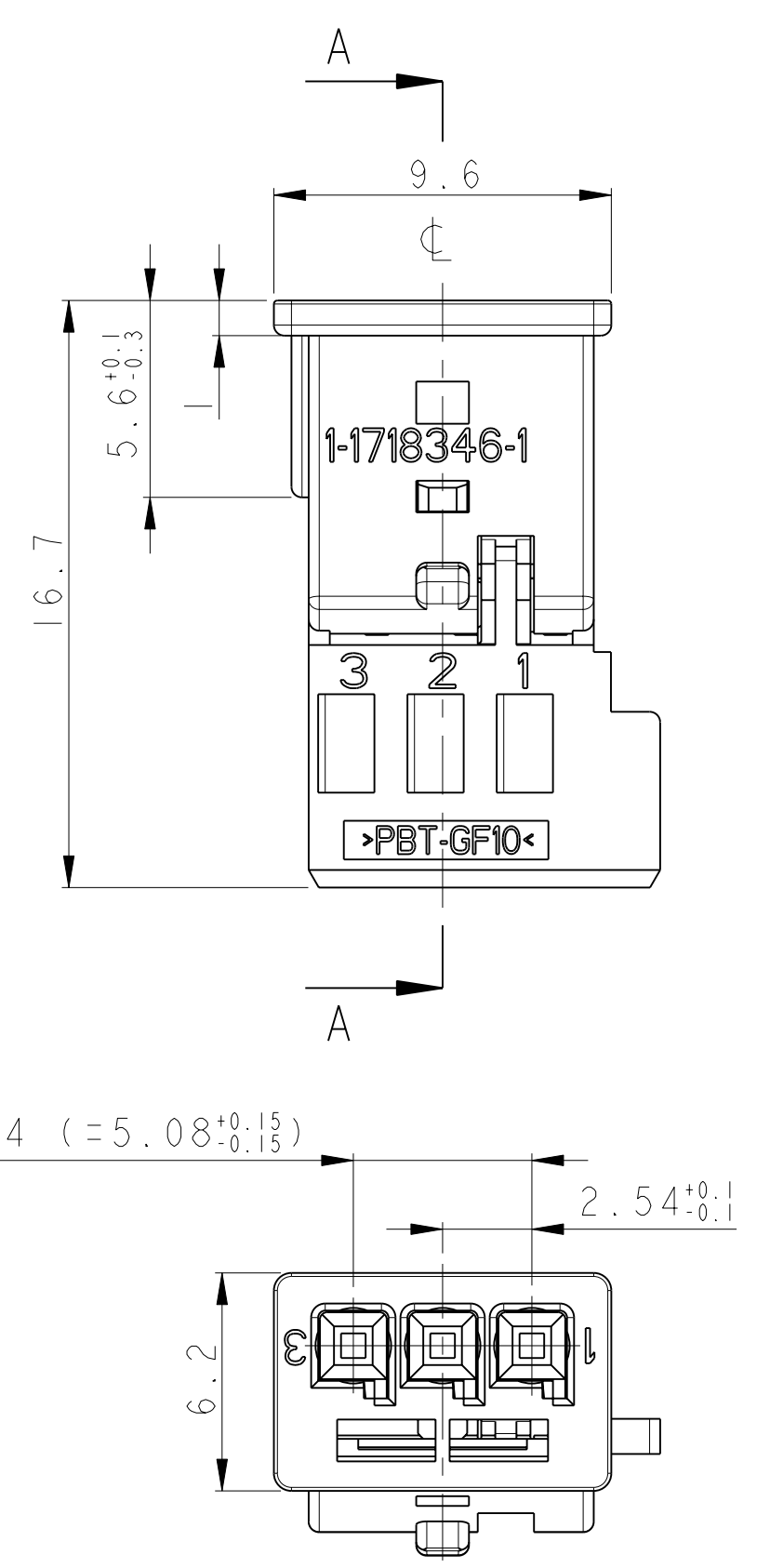
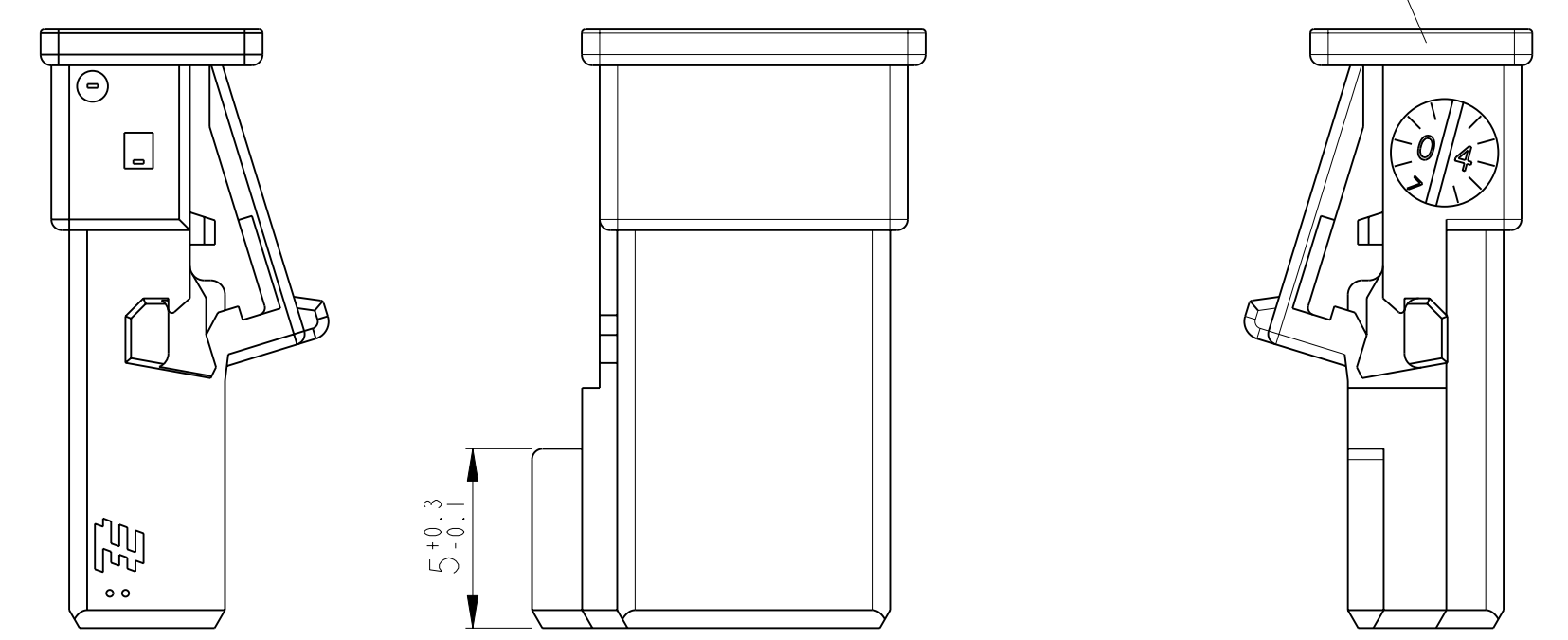
LOC	DIST	REV	DATE	BY	CHK	APVD
A1	-	A	21APR2004	M. Wulfsberg	M. Schwieger	
		A1	02FEB2006			
		A2	22APR2010			

2. Kontaktsicherung in Endraststellung
 RETAINER IN LOCKED POSITION

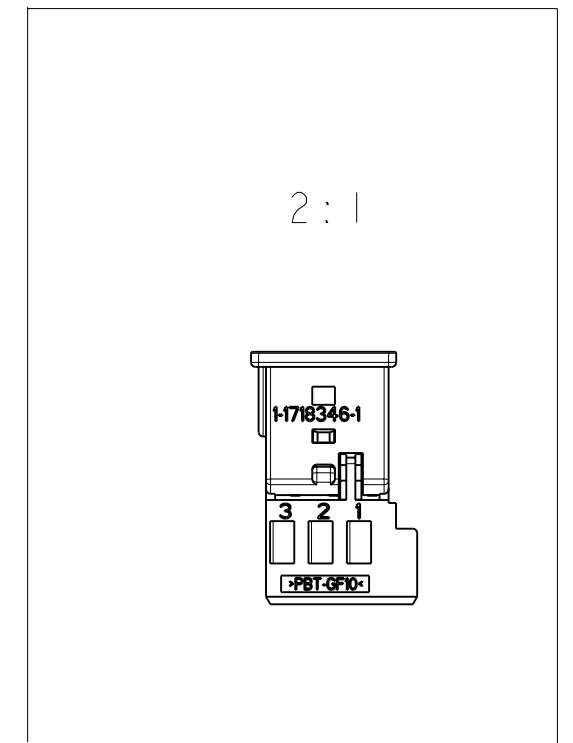
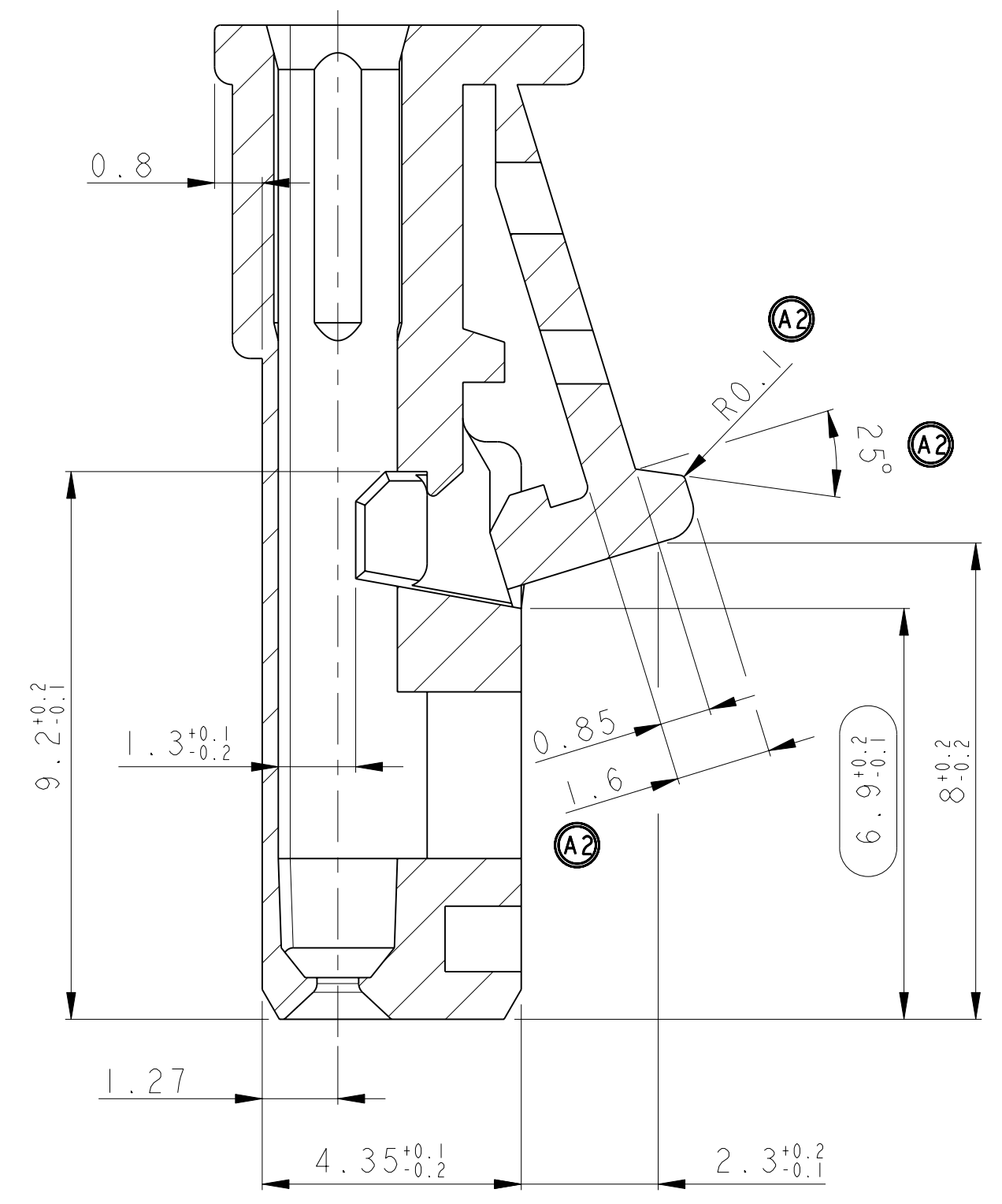


- Bemerkungen
 NOTES
- 1 Massgebend ist der deutsche Text
 ONLY THE GERMAN-LANGUAGE VERSION SHALL BE BINDING
 - 2 Passend fuer Leitungsquerschnitt: 0.2-0.75mm²
 SUITABLE FOR WIRE SIZE RANGE
 - 3 Passend zu Buchsenkontakt siehe Zeichnung: TE: 929454
 SUITABLE FOR SOCKET CONTACT SEE DRAWING:
 - 4 Kragenanschluss siehe Zeichnung: TE: 114-18063-18
 SHROUDED CONNECTION SEE DRAWING:
 - 5 Anlieferungszustand: 2. Kontaktsicherung in Vorraststellung
 CONDITION AS DELIVERY: RETAINER IN PRE-LOCKED POSITION
 - 6 Formteilungsgrat max 0.2 zulassig
 BURRS MAX 0.2 PERMITTED
 - 7 Mittig ueber Nennmass DIN I6901-140
 - 8 Einzelheiten der Ausfuehrung bleiben dem Hersteller ueberlassen
 DETAILS OF DESIGN ARE LEFT TO MANUFACTURER

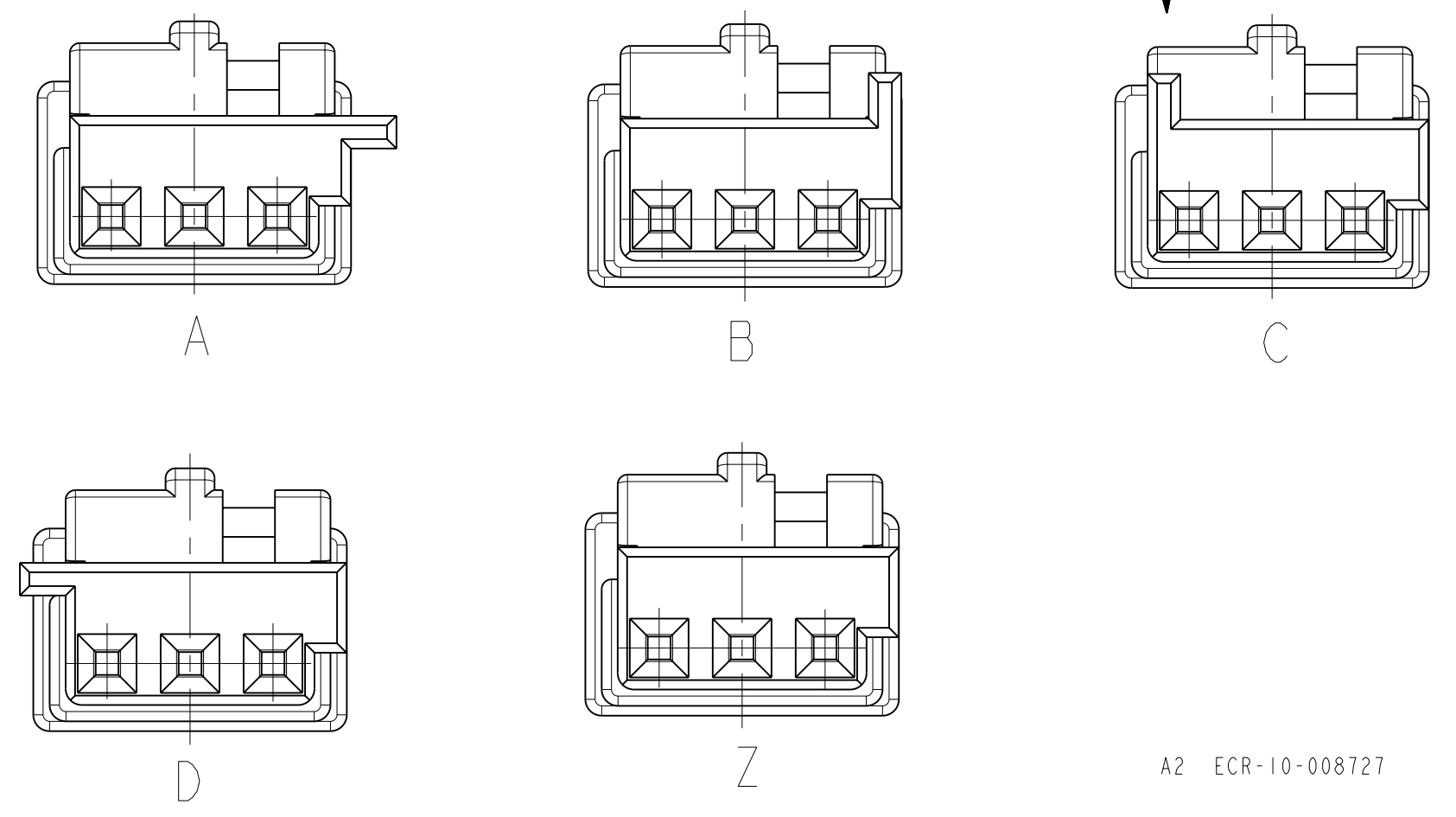
MATERIAL: PBT-GF10
 Farbe/COLOR: siehe Tabelle/SEE TABLE



SCHNITT A-A
 10:1



Kodierungen
 CODINGS



ANSICHT Y

A2 ECR-10-008727 22APR2010 TS BF

BESTELL-NR. ORDER NO.	REV.	KOD. COD.	BENENNUNG DESCRIPTION	OBERFLAECHE SURFACE FARBE/COLOR	ART KIND	GRAMM GEWICHT WEIGHT	Passend zu: Stiftleiste SUITABLE FOR: PIN HSG.
9-1718346-1	A	Z	Buchsengeh. SOCKET HSG.	wasserblau WATERBLUE	k	0.5	3-968700-1
4-1718346-1	A	D		bordeauxviolett CLARET VIOLET			
3-1718346-1	A	C		licht blau LIGHT BLUE			
2-1718346-1	A	B		natur/NATURAL			
1-1718346-3	A	A		elfenbein IVORY			
1-1718346-1	A	A		schwarz/BLACK			

DIMENSIONS	TOLERANCES UNLESS OTHERWISE SPECIFIED:	ALL DIMENSIONS IN MILLIMETERS	OTHERWISE SPECIFIED:
0 PLC ±	±0.1	±0.1	±0.1
1 PLC ±	±0.1	±0.1	±0.1
2 PLC ±	±0.1	±0.1	±0.1
3 PLC ±	±0.1	±0.1	±0.1
4 PLC ±	±0.1	±0.1	±0.1
ANGLES IN DEGREES	±0.5	±0.5	±0.5
FINISH/OBERFLAECHE/FARBE			

Mouser Electronics

Authorized Distributor

Click to View Pricing, Inventory, Delivery & Lifecycle Information:

[TE Connectivity:](#)

[1-1718346-1](#)