

4

3

2

1

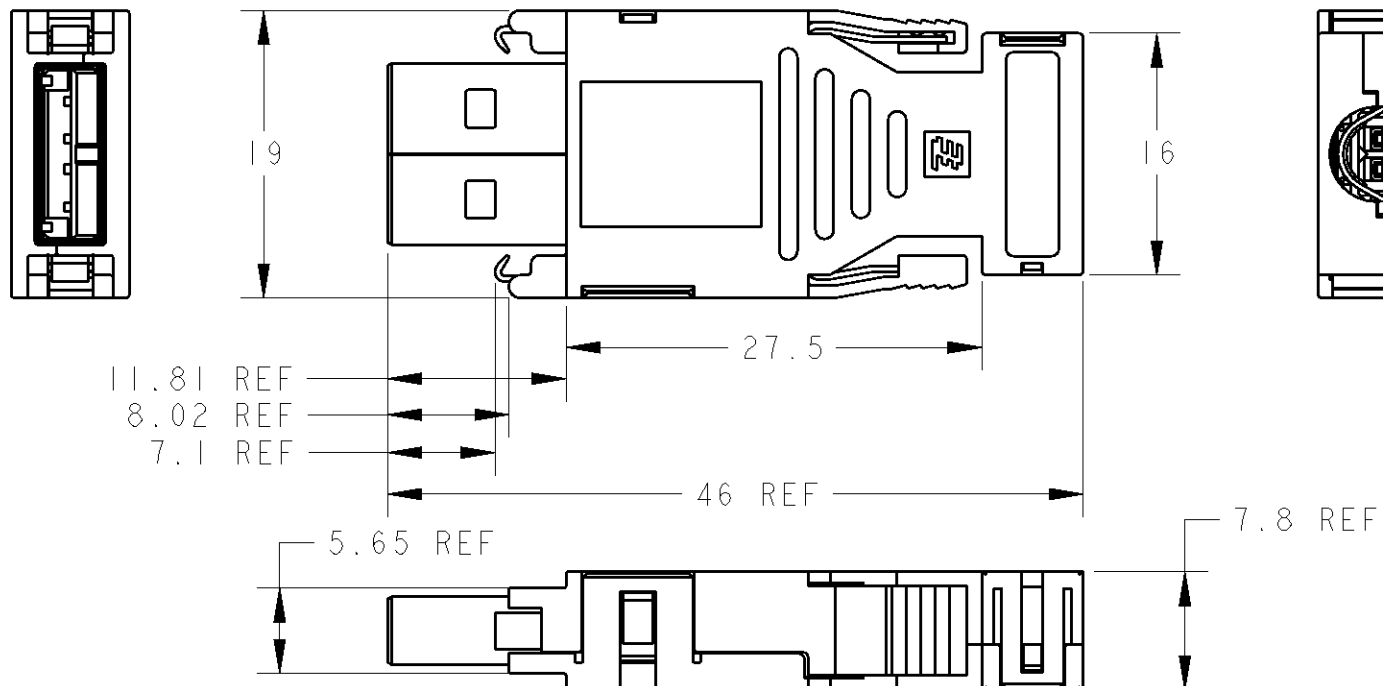
THIS DRAWING IS UNPUBLISHED.

RELEASED FOR PUBLICATION

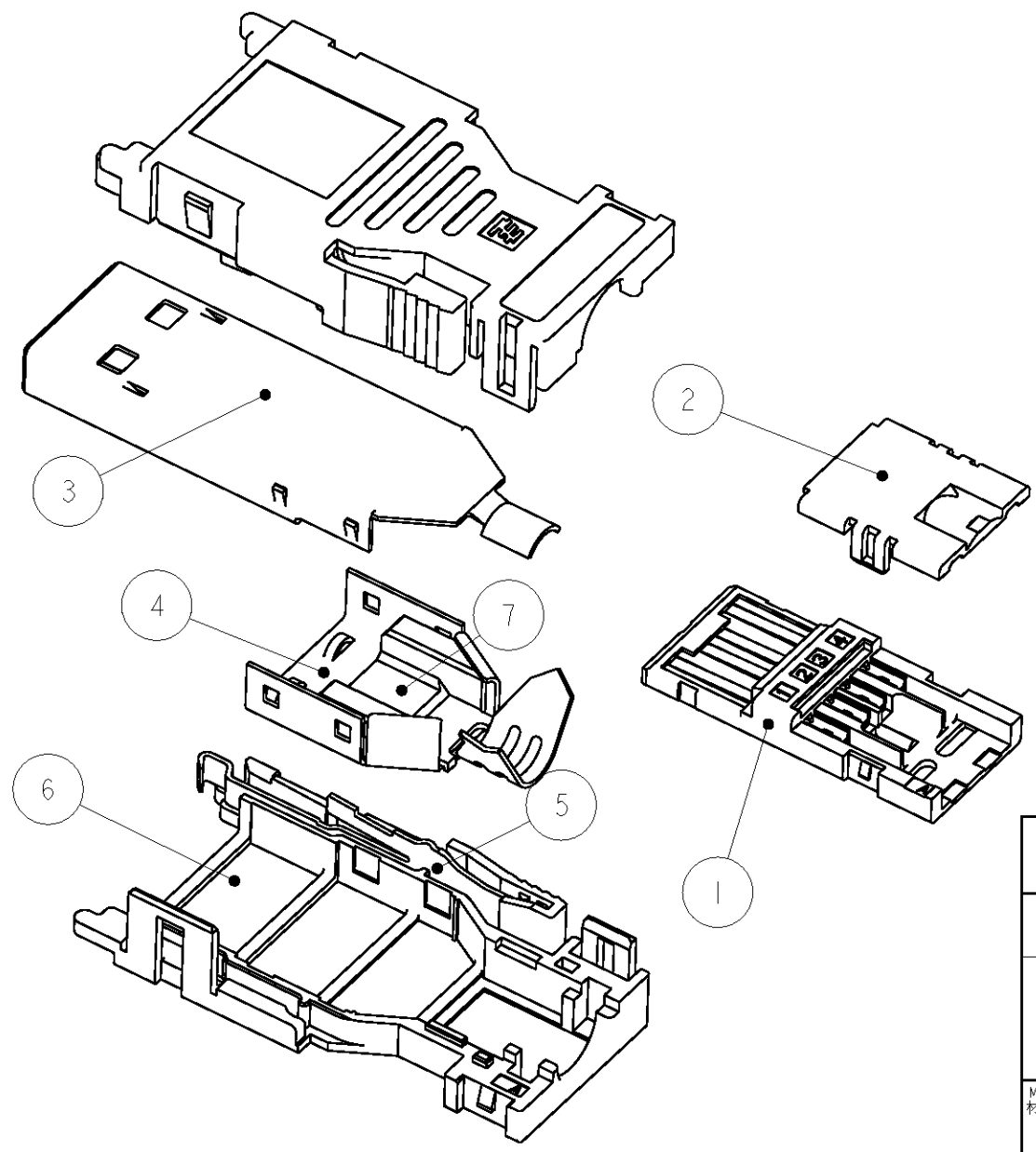
© COPYRIGHT

ALL RIGHTS RESERVED.


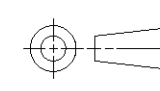
LOC	DIST	REVISIONS					
J	-	P	LTR	DESCRIPTION	DATE	DWN	APVD
				C1 REVISED PER ECO-11-005030	26APR11	RK	HMR



- 1 : 本図
- 1 : AS SHOWN



ITEM NO.	MATERIAL / FINISH	PART NAME	ITEM NO.
1	POLYAMIDE OF GLASS FILLED PLASTIC(UL94V-0) ガラス入りポリアミド系樹脂 UL94V-0	RETENTION HSG リテンション ハウジング	7
2	OLYESTER OF GLASS FILLED THERMO PLASTIC(UL94V-0) ガラス入り熱可塑性ポリエステル系樹脂 UL94V-0	COVER HSG カバー ハウジング	6
2	STAINLESS STEEL ステンレス鋼	LOCK SPRING ロック スプリング	5
1	STEEL/UNDER:COPPER PLATING, TOP: Ni PLATING 鋼/下地: 銅めっき, 表面: ニッケルめっき	BACK SHELL OF PLUG バック シェル	4
1	STEEL/UNDER:COPPER PLATING, TOP: Ni PLATING 鋼/下地: 銅めっき, 表面: ニッケルめっき	FRONT SHELL OF PLUG フロント シェル	3
1	POLYESTER OF GLASS FILLED THERMO PLASTIC(UL94V-0) ガラス入り熱可塑性ポリエステル系樹脂 UL94V-0	CAP HSG キャップ ハウジング	2
1	CONTACT(COPPER ALLOY/ UNDER ALL SURFACE: Ni PLATING 1.27 μ m MIN TOP CONTACT AREA: Au PLATING 0.76 μ m MIN SOLDERING AREA: Tin PLATING 2 μ m MIN) HSG(POLYAMIDE OF GLASS FILLED PLASTIC(UL94V-0)) コンタクト(銅合金/ 全面: ニッケルめっき下地 1.27 μ m以上 表面 接点部: 金めっき 0.76 μ m以上 半田付け部: 錫めっき 2 μ m以上) ハウジング(ガラス入りポリアミド系樹脂 UL94V-0)	PLUG HSG ASSY プラグ ハウジング アセンブリ	1
REQUIRED PAR ASSEMBLY	MATERIAL / FINISH 材料 / 仕上げ	PART NAME 部品名称	ITEM NO.

DIMENSIONS: 単位: 概 mm	TOLERANCES UNLESS OTHERWISE SPECIFIED: 一般公差 ± 0.3	DWN	21DEC2007	 TE Connectivity													
		CHK	21DEC2007														
	<table border="1"> <tr><td>0 PLC</td><td>\pm</td></tr> <tr><td>1 PLC</td><td>\pm</td></tr> <tr><td>2 PLC</td><td>\pm</td></tr> <tr><td>3 PLC</td><td>\pm</td></tr> <tr><td>4 PLC</td><td>\pm</td></tr> <tr><td>ANGLES</td><td>\pm</td></tr> </table>	0 PLC	\pm	1 PLC	\pm	2 PLC	\pm	3 PLC	\pm	4 PLC	\pm	ANGLES	\pm	APVD	21DEC2007	NAME	INDUSTRIAL USB PLUG CONNECTOR KIT
		0 PLC	\pm														
1 PLC	\pm																
2 PLC	\pm																
3 PLC	\pm																
4 PLC	\pm																
ANGLES	\pm																
MATERIAL	FINISH	PRODUCT SPEC	108-78523	APPLICATION SPEC	114-5434												
-	-	WEIGHT	29.9(g)	SIZE	A300779												
CUSTOMER DRAWING		DRAWING NO		C=2013798	RESTRICTED TO												
		SCALE		2.1	SHEET												
		OF			REV												
					C1												

Mouser Electronics

Authorized Distributor

Click to View Pricing, Inventory, Delivery & Lifecycle Information:

[TE Connectivity:](#)

[2013798-1](#)