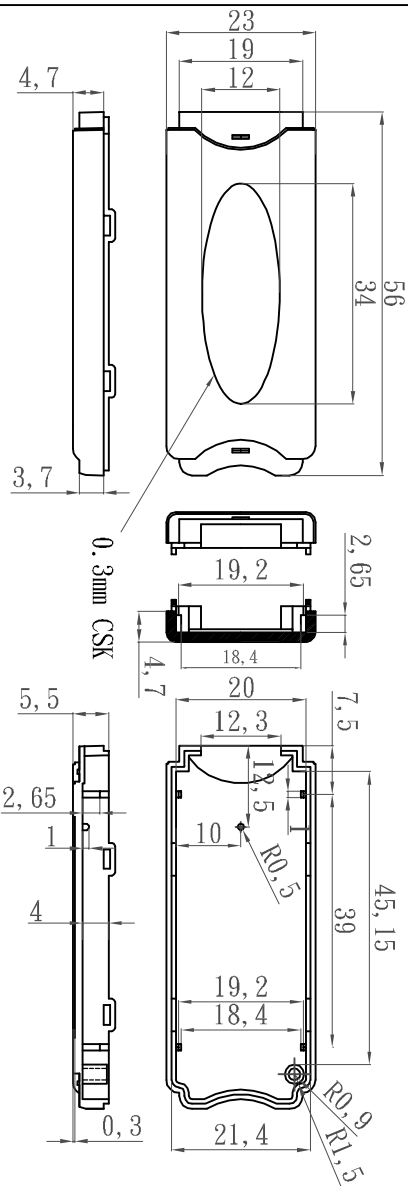
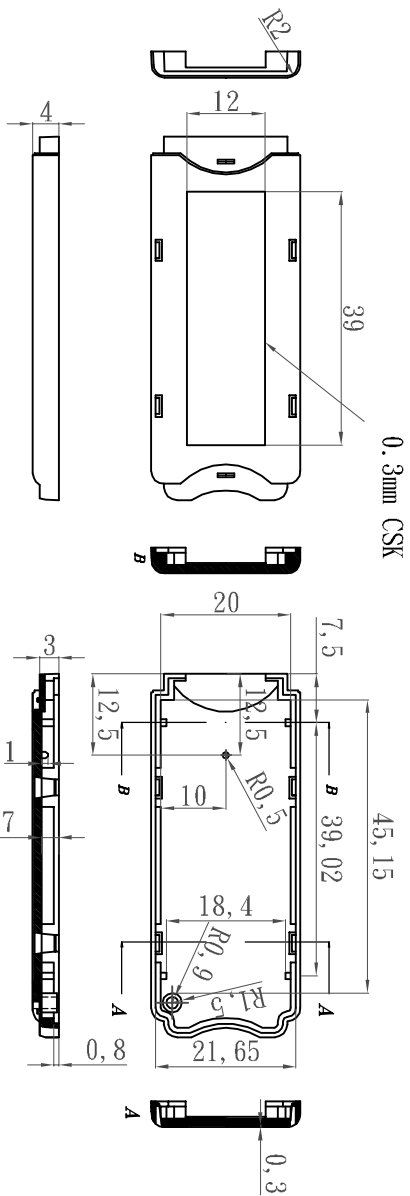


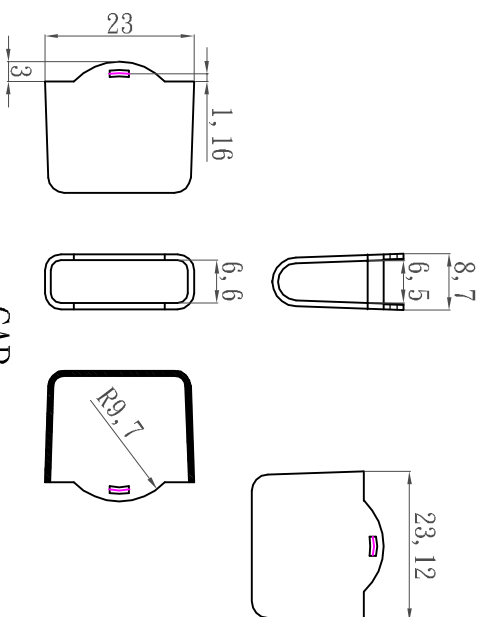
G1901(C); G1901(G)



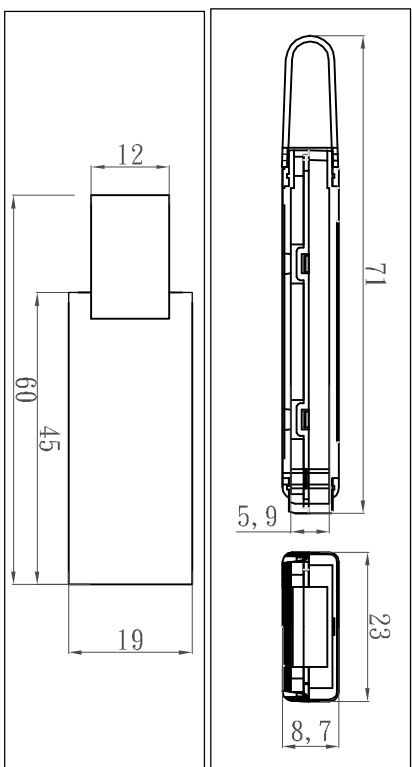
LID



BASE



CAP



RECOMMENDED PCB SIZE

宣又實業有限公司  
GAINTA INDUSTRIES LTD.

設計 DES'D BY

繪圖 DRW'D BY JACKY

核圖 CHK'D BY

比例 SCALE

日期 DATE 2008/3/10

材質 MATE. PC/ABS

圖名 TITLE: G1901(C); G1901(G)

圖號 DWG NO.:

版本 REVISION A

說明 DESCRIPTION