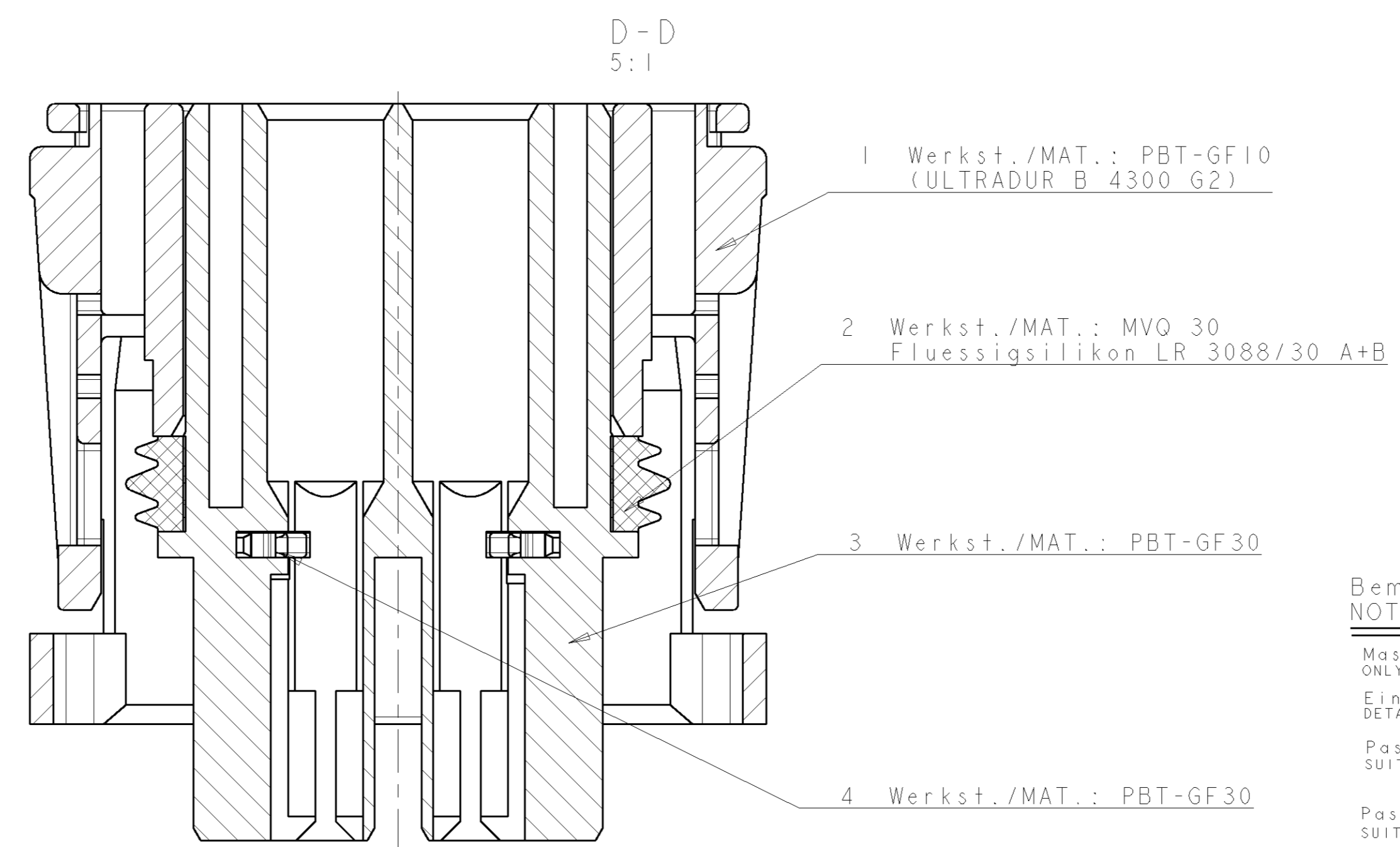


LOC	DIST	REV	DATE	DWN	APVD
A1	-	A	01.09.1999	Ayod	Kämpel
		B	18APR2000	AK	DK
		BI	02DEC2003	MS	ZS



Bemerkungen
NOTES

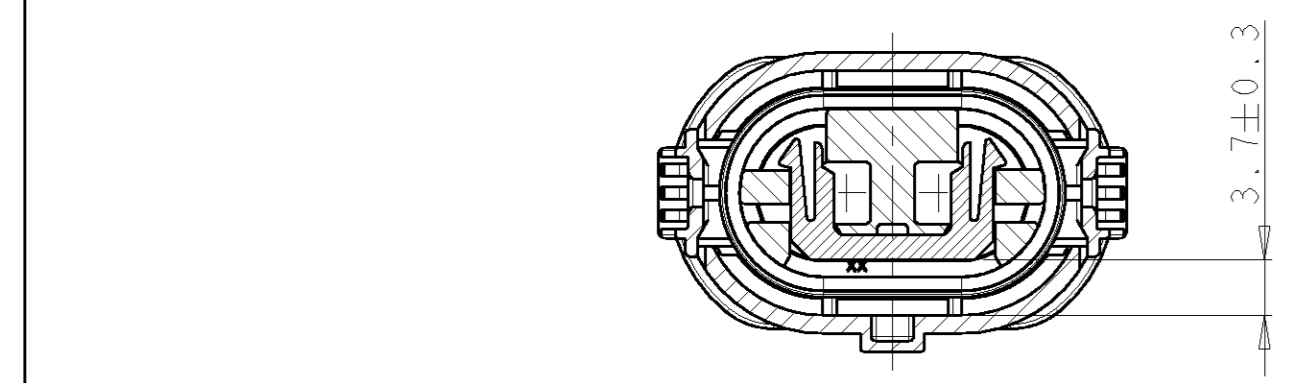
Massgebend ist der deutsche Text
 ONLY THE GERMAN-LANGUAGE VERSION SHALL BE BINDING
 Einzelheiten der Ausführung bleiben dem Hersteller überlassen
 DETAILS OF DESIGN ARE LEFT TO MANUFACTURER

Passend fuer Leitungsquerschnitt:
 SUITABLE FOR WIRE SIZE RANGE 0.3 .. 2.5mm²

Passend für Flachkontakt mit Einzelleiterabdichtung s. Zchnng:
 SUITABLE FOR RECEPTACLE WITH SINGLE WIRE SIZE SEALING SEE DRAWING: AMP: 929937, 929939, 929941

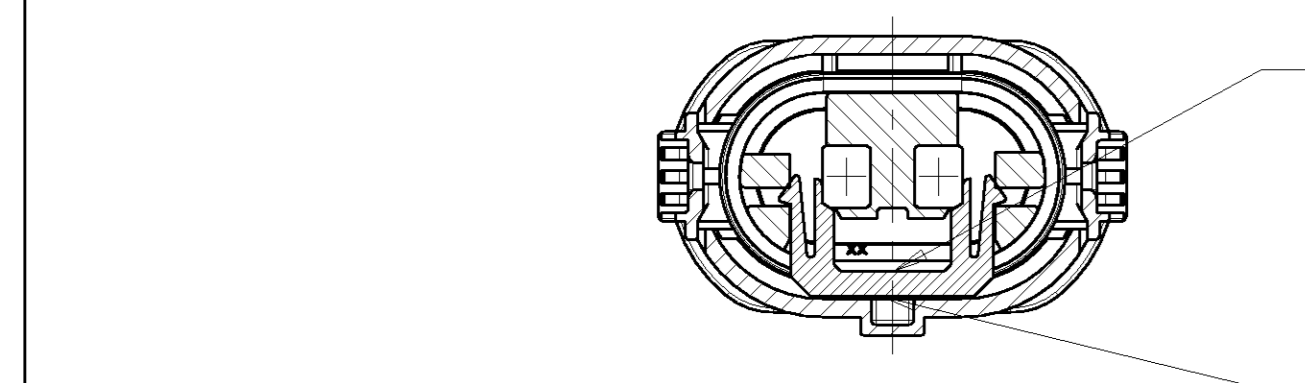
Passend zu Kragenanschluss siehe Zeichnung:
 SUITABLE FOR SHROUDED CONNECTION SEE DRAWING: Philips 7004-110-1 (IEC 60061-1)

B-B



2-Kontaktsicherung in Endraststellung

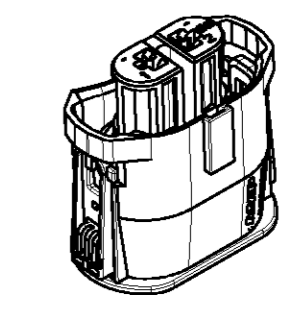
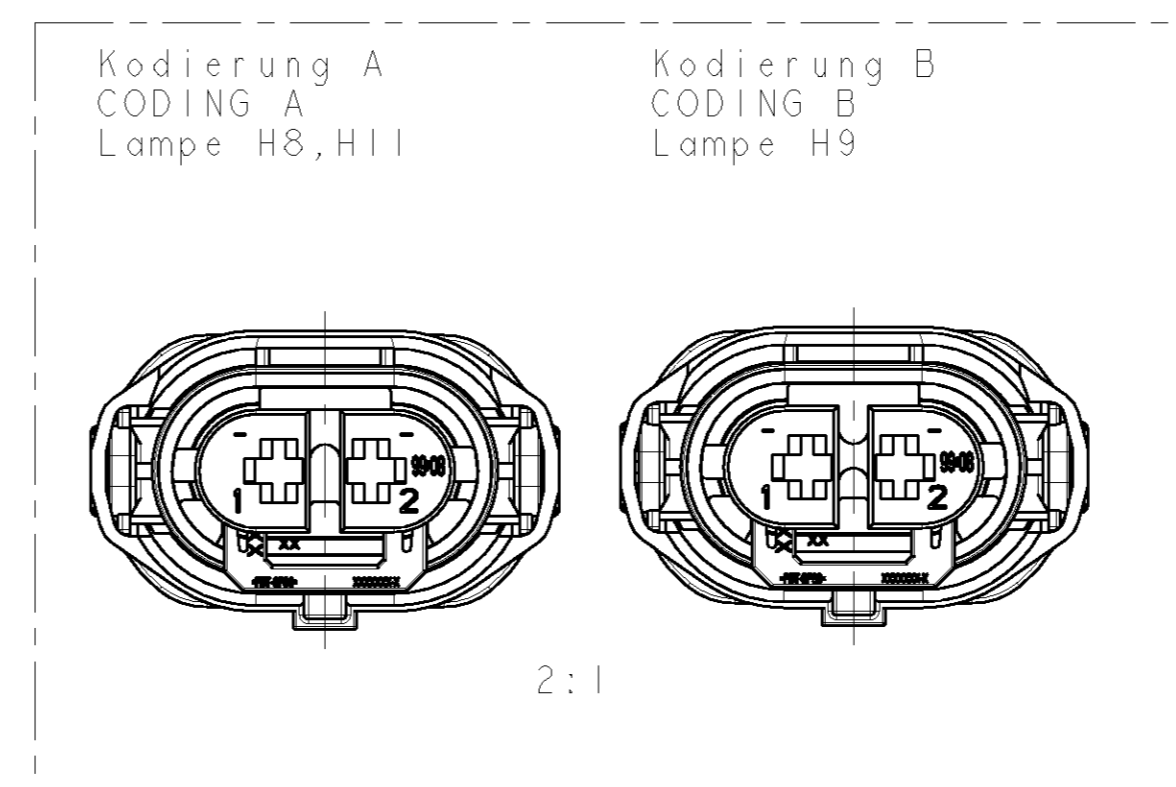
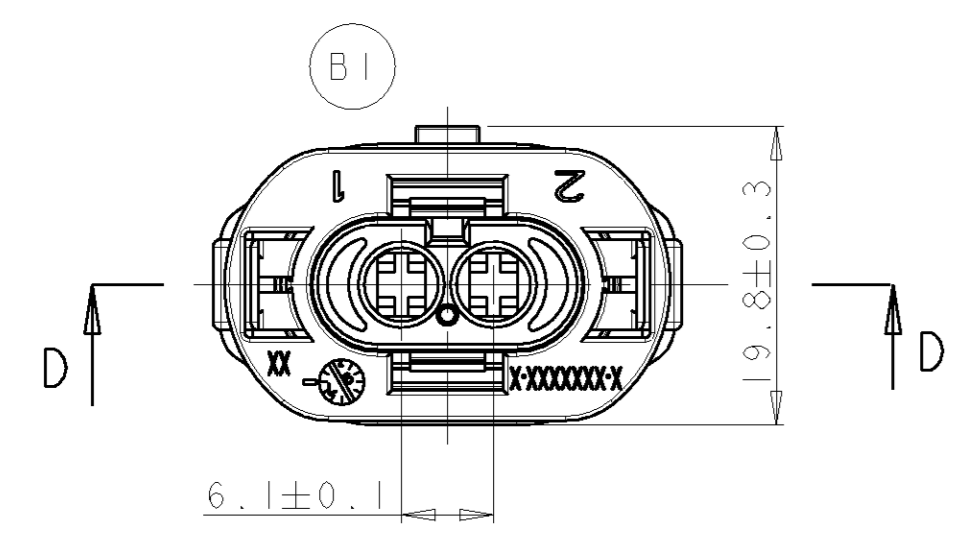
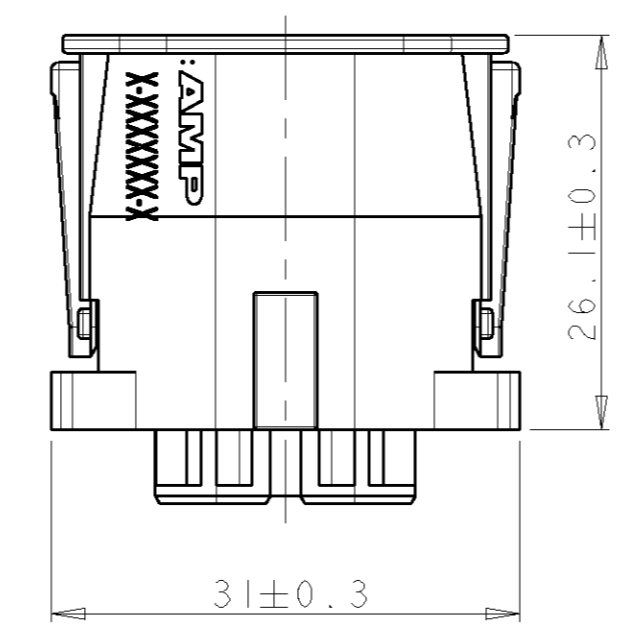
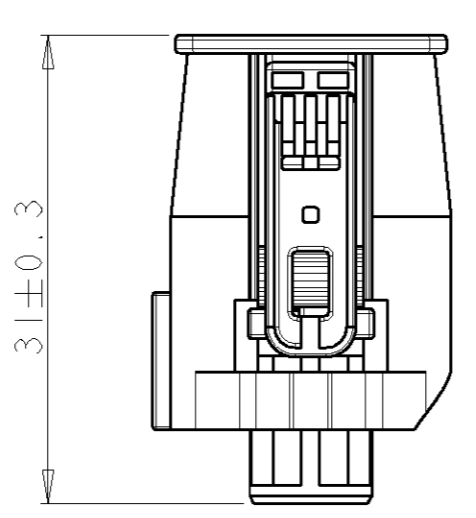
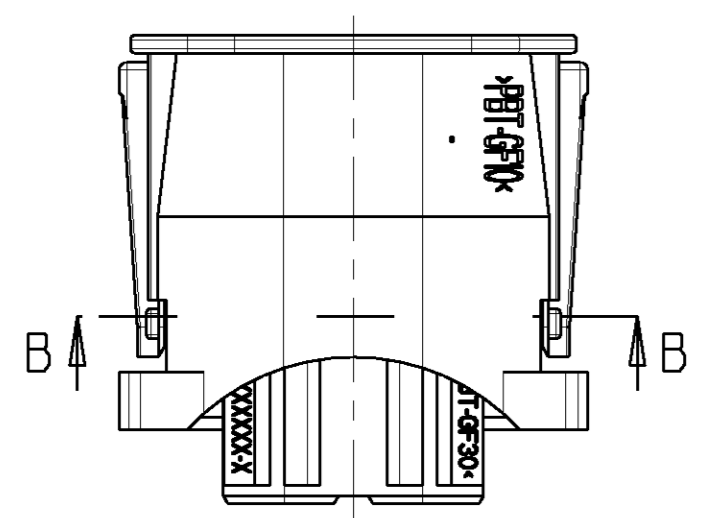
- WORKING POINT TO UNLOCK THE RETAINER
 Angriffspunkt zur Entriegelung der 2. Kontaktsicherung



- WORKING POINT TO LOCK THE RETAINER
 Angriffspunkt zur Verriegelung der 2. Kontaktsicherung

2-Kontaktsicherung in Vorraststellung

1-.....-2 AS SHOWN
 wie gezeichnet



AMP BESTELL-NR. ORDER NO.	REV.	COD.	POS.	STK. QTY.	BENENNUNG DESCRIPTION	OBERFLAECHE SURFACE FARBE/COLOUR	ART KIND	GRAMM GEWICHT WEIGHT	AMP		
2-1355668-2	B	B	1	1	Kappe / COVER	schwarz / BLACK	K	9	-	-	-
			2	1	Dichtung / SEALING	natur / NATURAL					
			3	1	Einsatz / INSERT	grau / GRAY					
			4	1	Kontaktsicherung RETAINER	blau / BLUE					
1-1355668-2	B	A	1	1	Kappe / COVER	schwarz / BLACK	K	9	-	-	-
			2	1	Dichtung / SEALING	natur / NATURAL					
			3	1	Einsatz / INSERT	schwarz / BLACK					
			4	1	Kontaktsicherung RETAINER	blau / BLUE					

DWN: A. Kämpel 01 SEP 99 Csk: D. Kämpel 01 SEP 99 APVD: -		AMP AMP DEUTSCHLAND GmbH Lungen b. Fm., Germany	
PRODUCT SPEC: 108-18428 APPLICATION SPEC: 114-18112 VERARBEITUNGSSPEZ.: -		NAME: SOCKET HOUSING 2-POS Buchsengehaeuse 2-polig	
DIMENSIONS: MASSEINHEITEN: mm TOLERANCES: UNLESS OTHERWISE SPECIFIED: ALLIGEMEIN TOLERANZEN P/LC: DIN 18901 - 140 1 P/LC: ± 2 P/LC: ± 3 P/LC: ± 4 P/LC: ± FINISH/OBERFLAECHE/FARBE: -		SIZE: A1 00779 C=1355668 WEIGHT: 9 Gramm CUSTOMER DRAWING: /KUNDENZEICHNUNG	
RESTRICTED TO: NUR FÜR: -		SCALE: 2:1 SHEET: 1 OF: 1 REV: B1	