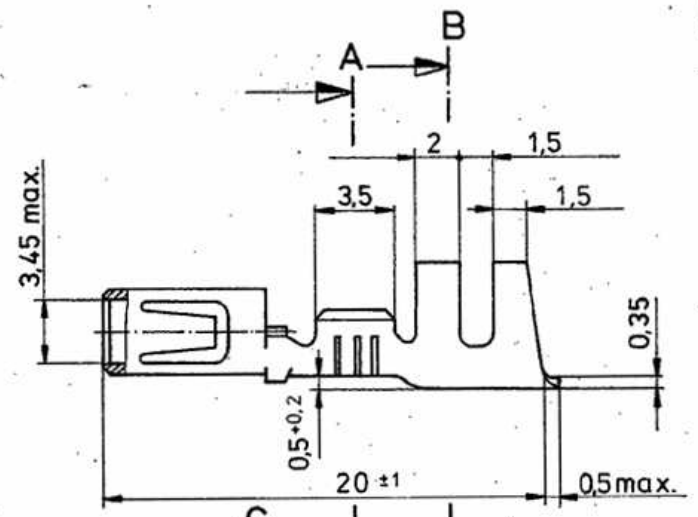


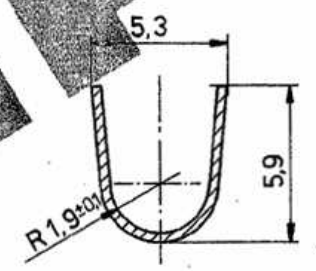
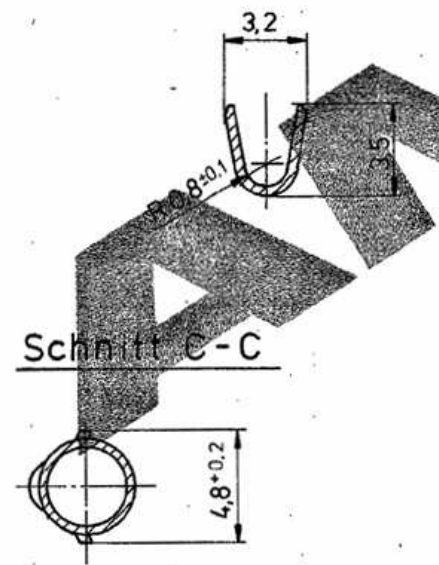
ÄNDERUNGEN, DIE DEM TECHNISCHEN FORTSCHRITT DIENEN, BEHALTEN WIR UNS VOR  
 ZEICHNUNG GESCHÜTZT DURCH © COPYRIGHT 1985 AMP DEUTSCHLAND GMBH ALLE RECHTE VORBEHALTEN

REV.	ÄNDERUNG	DATUM	NAME
N	Neues Original	3.6.85	J. WIDDER
O	Blatt mit Variante A-925714-2 hinzu, AMP-E	10.12.91	Barthel
P	Variante A-925714-1 hinzu für AMP-E	21.01.93	Barthel
Y	REVISION CONFORMITY	11.8.06	RWlcek



Schnitt A-A

Schnitt B-B



Schnitt C-C



Angeschlagener Leiter: FLK-Leitung  
 Leiter: F-Crimp  
 Isolation: F-Crimp

Leitungsquerschnitt in mm <sup>2</sup>		CROSS-SECTION IN mm <sup>2</sup>	
SINGLE CONNECTION	Einzelanschlag	0.50	0.75
0.50	x	x	x
0.75	x	x	x
1.00	x	x	x
1.50	x	x	x
2.00			
2.50			
3.00			
4.00			
6.00			

925 714-8 Streifen frei  
 Drahtgrößenbereich: 0,5 - 2,0 mm<sup>2</sup>

BESTELL-NR.	POS.	STÜCK	Bestell-Nr. für Einzelusführung Crimp vorgeformt	BESTELL-NR.	WERKSTOFF	OBERFLÄCHE
				925 714-8	Cu Sn 4	versilbert
				925 661 7	925 714-7	Cu Sn 4
				925 661-6	925 714-6	Cu Sn 4
				925 661-4	925 714-4	Cu Sn 4
				925 661-3	925 714-3	Cu Sn 4
				925 661-2	925 714-2	Cu Sn 4
				925 661-1	925 714-1	Cu Zn 30
				GEZ. J. WIDDER	GEPR. 2.7.85	GEPR.

ZEICHNUNG GÜLTIG AB

**AMP** AMP DEUTSCHLAND GmbH  
 Langen b. Ffm., West Germany

BEZEICHNUNG  
**φ 3,5 Buchse**

MASSSTAB 5:1  
 FORMAT A3  
 ZEICHNUNGS-NR. 925 714  
 REV. Y

