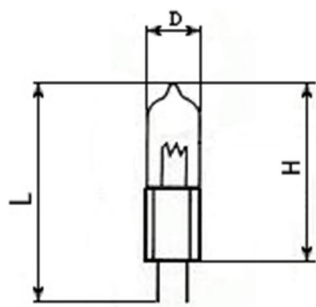


ЛАМПЫ НАКАЛИВАНИЯ КВАРЦЕВЫЕ ГАЛОГЕННЫЕ МАЛОГАБАРИТНЫЕ

КГМ. (Цоколь G-6,35)



ТИП ЛАМПЫ - КГМ-220-650

НАПРЯЖЕНИЕ - 220 В

МОЩНОСТЬ - 650 Вт

СРЕДНЯЯ НАРАБОТКА - 100 часов

ГАБАРИТЫ: L – 61-63mm, D – 14-15mm, H – 53-55mm.