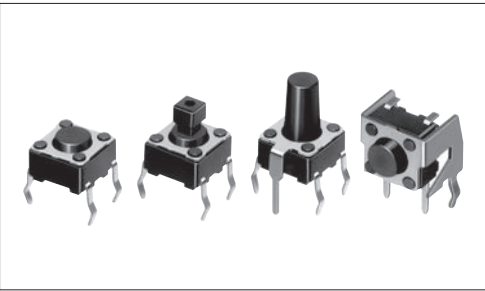


易使用且有丰富的产品种类而受到好评的6mm方型。



主要规格

项目	规格
最大额定	50mA 12V DC
最小额定	10 μ A 1V DC
初期接触电阻	100m Ω max.
行程 (mm)	0.25

产品一览

Top push type

产品编号	动作力	操作方向	操作寿命 (5mA 5V DC)	按钮颜色	按钮高度	最小订货单位 (pcs.)		图号
						日本	出口	
SKHHAJA010	0.98N	Top push	1,000,000 cycles	Black	h=4.3mm	1,000	1,000	1
SKHHALA010	1.57N		500,000 cycles	Dark gray				
SKHHAQA010	2.55N		200,000 cycles	Red				
SKHHAKA010	0.98N		1,000,000 cycles	Black	h=5mm			
SKHHAMA010	1.57N		500,000 cycles	Dark gray				
SKHHARA010	2.55N		200,000 cycles	Red				
SKHHCQA010	3.53N			Orange				
SKHHCRA010	5.10N			Yellow				
SKHHBVA010	0.98N		1,000,000 cycles	Black	h=7mm			
SKHHBWA010	1.57N		500,000 cycles	Dark gray				
SKHHBYA010	2.55N		200,000 cycles	Red				
SKHHANA010	0.98N		1,000,000 cycles	Black	h=9.5mm			
SKHHAPA010	1.57N		500,000 cycles	Dark gray				
SKHHBSA010	2.55N		200,000 cycles	Red				
SKHHDTA010	0.98N		1,000,000 cycles	Black	h=13mm			
SKHHDUA010	1.57N		500,000 cycles	Dark gray				
SKHHDHA010	0.98N		300,000 cycles	Black	h=17mm			
SKHHDJA010	1.57N			Dark gray				

Joint stem type

产品编号	动作力	操作方向	操作寿命 (5mA 5V DC)	按钮颜色	按钮高度	最小订货单位 (pcs.)		图号
						日本	出口	
SKHHCWA010	0.98N	Top push	1,000,000 cycles	Black	h=7.3mm	1,000	1,000	2
SKHHDAA010	1.57N		500,000 cycles	Dark gray				
SKHHDGA010	2.55N		200,000 cycles	Red				

SKHH 6mm方型(按入式)

TACT SWITCH™

敏
感

柔
感

按
入

表
面
贴
装

径
向

产品一览

With ground terminal type

产品编号	动作力	操作方向	操作寿命 (5mA 5V DC)	按钮颜色	按钮高度	最小订货单位 (pcs.)		图号
						日本	出口	
SKHHPJA010	0.98N	Top push	1,000,000 cycles	Black	h=4.3mm	1,000	1,000	3
SKHHPLA010	1.57N		500,000 cycles	Dark gray				
SKHHPQA010	2.55N		200,000 cycles	Red				
SKHHPKA010	0.98N		1,000,000 cycles	Black	h=5mm			
SKHHPMA010	1.57N		500,000 cycles	Dark gray				
SKHHPRA010	2.55N		200,000 cycles	Red				
SKHHQVA010	0.98N		1,000,000 cycles	Black	h=7mm			
SKHHQWA010	1.57N		500,000 cycles	Dark gray				
SKHHQYA010	2.55N		200,000 cycles	Red				
SKHHPNA010	0.98N		1,000,000 cycles	Black	h=9.5mm			
SKHHPPA010	1.57N		500,000 cycles	Dark gray				
SKHHQNA010	2.55N		200,000 cycles	Red				

Side push type

产品编号	动作力	操作方向	操作寿命 (5mA 5V DC)	按钮颜色	按钮高度	最小订货单位 (pcs.)		图号
						日本	出口	
SKHHLMA010	0.98N	Side push	1,000,000 cycles	Black	ℓ=3.85mm	1,000	1,000	4
SKHHLNA010	1.57N		500,000 cycles	Dark gray				
SKHHLPA010	2.55N		200,000 cycles	Red				
SKHHLQA010	0.98N		1,000,000 cycles	Black	ℓ=8.35mm			
SKHHLRA010	1.57N		500,000 cycles	Dark gray				
SKHHLSA010	2.55N		200,000 cycles	Red				
SKHHLUA010	0.98N		1,000,000 cycles	Black	ℓ=5.85mm			
SKHHLVA010	1.57N		500,000 cycles	Dark gray				
SKHHLWA010	2.55N		200,000 cycles	Red				
SKHHNHA010	0.98N		500,000 cycles	Black	ℓ=15.85mm			
SKHHNJA010	1.57N		300,000 cycles	Dark gray				
SKHHNKA010	2.55N		200,000 cycles	Red				


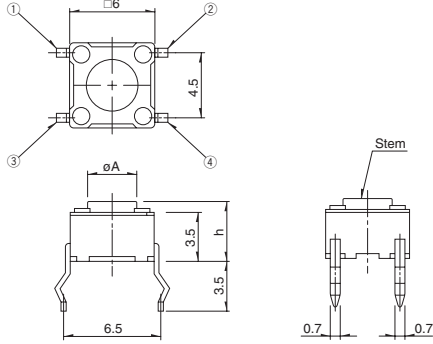
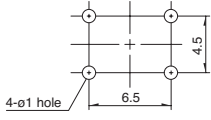

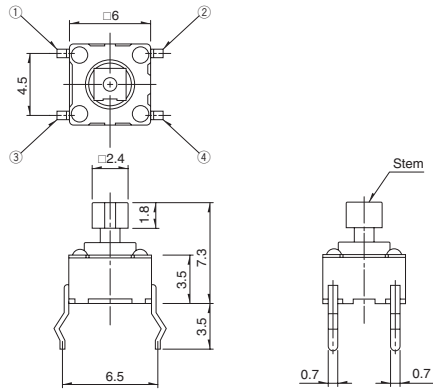
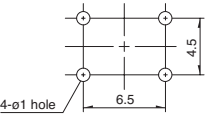

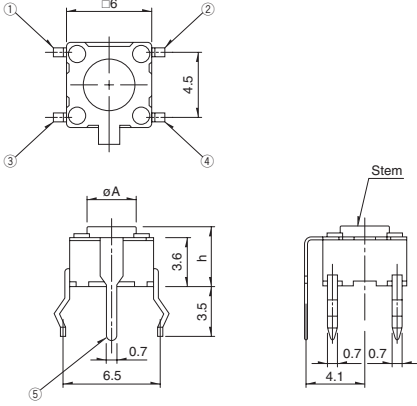
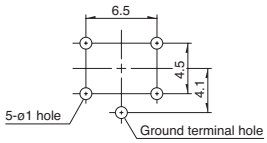
包装规格

散装

系列	包装数 (pcs.)		出口包装箱尺寸 (mm)
	1 箱 / 日本	1 箱 / 出口包装	
其它	10,000	30,000	309×476×347
SKHHDT, SKHHDU SKHHDH, SKHHDJ SKHHNH, SKHHNJ SKHHNK	5,000	15,000	

外形图

Unit:mm

No.	照片	形状	印刷电路板安装孔尺寸图 (自开关安装面看)														
1	<p>Top push type</p> 	 <table border="1" data-bbox="970 360 1123 730"> <thead> <tr> <th>h</th> <th>A</th> </tr> </thead> <tbody> <tr> <td>4.3</td> <td>3.5</td> </tr> <tr> <td>5</td> <td>3.5</td> </tr> <tr> <td>7</td> <td>3.3</td> </tr> <tr> <td>9.5</td> <td>3</td> </tr> <tr> <td>13</td> <td>3</td> </tr> <tr> <td>17</td> <td>3</td> </tr> </tbody> </table>	h	A	4.3	3.5	5	3.5	7	3.3	9.5	3	13	3	17	3	
h	A																
4.3	3.5																
5	3.5																
7	3.3																
9.5	3																
13	3																
17	3																
2	<p>Joint stem type</p> 																
3	<p>With ground terminal type</p> 	 <table border="1" data-bbox="970 1417 1123 1682"> <thead> <tr> <th>h</th> <th>A</th> </tr> </thead> <tbody> <tr> <td>4.3</td> <td>3.5</td> </tr> <tr> <td>5</td> <td>3.5</td> </tr> <tr> <td>7</td> <td>3.3</td> </tr> <tr> <td>9.5</td> <td>3</td> </tr> </tbody> </table>	h	A	4.3	3.5	5	3.5	7	3.3	9.5	3					
h	A																
4.3	3.5																
5	3.5																
7	3.3																
9.5	3																

TACT Switch™

敏感

柔感

按入

表面贴装

径向

SKHH 6mm方型(按入式)

TACT SWITCH™

敏感

柔感


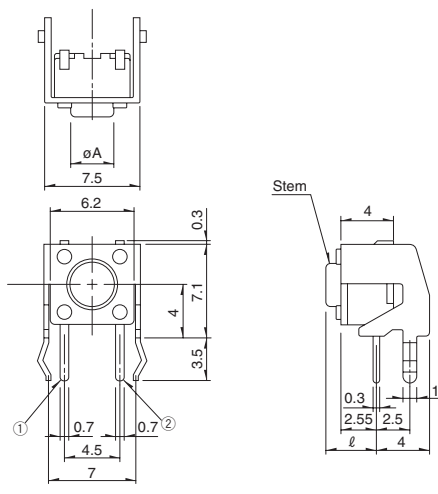
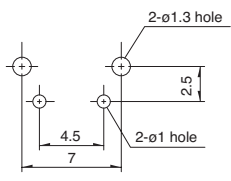
按入

表面贴装

径向

外形图

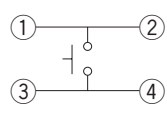
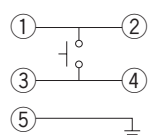
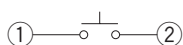
Unit:mm

No.	照片	形状	印刷电路板安装孔尺寸图 (自开关安装面看)										
4		 <table border="1" data-bbox="965 358 1125 627"> <thead> <tr> <th>l</th> <th>A</th> </tr> </thead> <tbody> <tr> <td>3.85</td> <td>3.5</td> </tr> <tr> <td>5.85</td> <td>3.3</td> </tr> <tr> <td>8.35</td> <td>3</td> </tr> <tr> <td>15.85</td> <td>3</td> </tr> </tbody> </table>	l	A	3.85	3.5	5.85	3.3	8.35	3	15.85	3	
l	A												
3.85	3.5												
5.85	3.3												
8.35	3												
15.85	3												

注

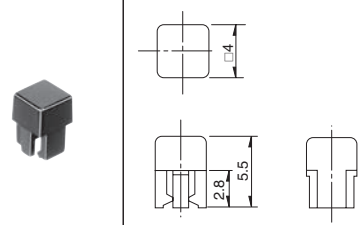
请使用 1.6mm 板厚的印刷电路板。

电路图

<p>Top push type/Joint stem type</p> 	<p>With ground terminal type</p> 	<p>Side push type</p> 
--	--	---

旋钮产品一览表

Unit:mm

安装可能机种名	外形图	种类	
		Color	Model
SKHH 适用：Joint stem type		键帽	
		Red Blue Ivory Black Yellow	SK2AA00410 SK2AA00420 SK2AA00430 SK2AA00440 SK2AA00450

注

旋钮以没有安装在开关上的状态同时交货。

型		敏感型						
		按入						
系列		SKHL	SKHH	SKHW	SKQJ	SKQB	SKQE	SKHC
照片								
特长		—	—	—	—	—	长寿命	—
防水		—	—	—	—	●	—	—
防尘		—	—	●	●	●	●	—
IP 规格		—	—	—	—	—	—	—
操作方向	Top push	●	●	●	●	●	●	●
	Side push	—	—	—	—	—	—	—
外形尺寸 (mm)	W	6	□ 6		□ 6.6	□ 10	□ 12	
	D	3.5						
	H	4.3/5	参照个别产品页	4.3/5	5	5/13/23.2	参照个别产品页	
动作力适用范围	1N max.	↕	↕	↕	↕	↕	↕	↕
	1N to 2N							
	2N to 3N							
	3N to 4N							
	4N to 5N							
行程 (mm)		0.25		0.3	0.25	0.3		
接地端子		—	●	—	—	—	—	—
使用温度范围		-40°C to +90°C			-20°C to +70°C	-40°C to +90°C		-40°C to +85°C
车用产品		●	●	—	—	●	—	—
生命周期								
电性能	最大额定	50mA 12V DC						
	最小额定	10μA 1V DC						
	绝缘电阻	100MΩ min. 100V DC 1min.						
	耐电压	250V AC 1min.						
耐久性能	耐振性能	10 to 55 to 10Hz / 分, 全振幅 1.5mm X, Y, Z 3 方向 各 2 小时						
	寿命	根据个别规定						
耐环境性能	耐寒性能	-40°C 96h			-30°C 96h	-40°C 96h		
	耐热性能	90°C 96h			80°C 96h	90°C 96h		
	耐湿性能	60°C, 90 to 95%RH 96h				60°C, 90 to 95%RH 1,000h	60°C, 90 to 95%RH 96h	
页		195	197	201	202	204	206	208

W : 横尺寸, 不含端子部的最外围尺寸。
 D : 纵尺寸, 不含端子部的最外部尺寸。
 H : 有高度的尺寸, 多种类时其中最小尺寸。

TACT Switch™ 焊接条件	265
TACT Switch™ 使用时的注意事项	266

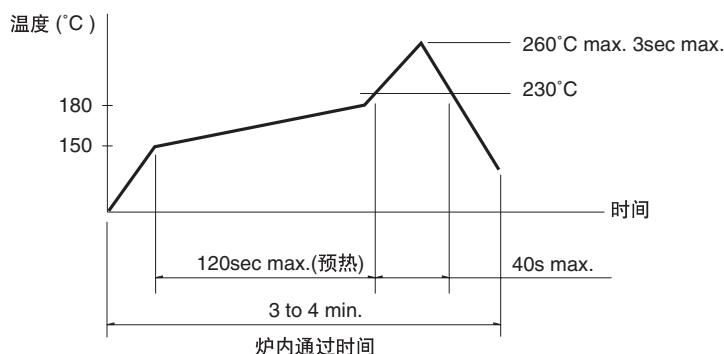
注

- 关于车用等大温度范围的要求, 将个别作出应对, 因此如有要求的, 请予我公司商谈。
- 表中的●符号表示适用于系列内的全部产品。

回流焊时

适用于表面贴装型

1. 温度测量方式用 $\phi 0.1 \sim \phi 0.2$ 的 CA (K) 或 CC (T) 测量。位置在焊连接部 (铜箔面) 测量。固定方式采用耐热胶带。
2. 温度分布

**注**

1. 上述条件, 为印刷电路板的零部件表面的温度。根据电路板的材质, 大小, 厚度等, 电路板温度和开关表面温度会有很大的不同, 关于开关表面温度, 也请在上述条件内使用。
2. 根据贴面焊槽的种类, 条件不同结果不同, 请事先充分进行确认之后使用。

自动浸焊时

适用于按入式, 径向型

项目	条件
助焊剂附着量	不附着于零部件贴装面的程度
预热温度	印刷电路板焊接面的周围温度 100°C max.
预热温度时间	60s max.
焊接温度	260°C max.
焊接浸渍时间	5s max.
焊接次数	2 times max.

SKHH, SKPD 系列

项目	条件
助焊剂附着量	不附着于零部件贴装面的程度
预热温度	印刷电路板焊接面的周围温度 110°C max.
预热温度时间	60s max.
焊接温度	260°C max.
焊接浸渍时间	5s max.
焊接次数	2 times max.

SKQJ, SKQK, SKEG 系列

项目	条件
助焊剂附着量	不附着于零部件贴装面的程度
预热温度	印刷电路板焊接面的周围温度 100°C max.
预热温度时间	45s max.
焊接温度	255°C max.
焊接浸渍时间	5s max.
焊接次数	2 times max.

注

1. 请不要从 TACT Switch™ 上面浸入助焊剂。
2. 请不要事前在开关端子及印刷电路板的零部件贴装面上涂助焊剂。
3. 进行第 2 次焊接时, 应在开关恢复到常温之后进行。
4. 请使用比重为 0.81 以上的助焊剂 (田村化研 (株) EC-19S-8 同等品)。

于焊接时 (指定部系列)

项目	条件
焊接温度	350°C max.
焊接浸渍时间	3s max.
焊剂斗容量	60W max.

SKHH, SKHW, SKRG, SKPD 系列

项目	条件
焊接温度	360°C max.
焊接浸渍时间	3s max.
焊剂斗容量	60W max.

SKTD, SKTG, SKQJ, SKQK, SKEG 系列

项目	条件
焊接温度	350°C max.
焊接浸渍时间	3s max.
焊剂斗容量	20W max.