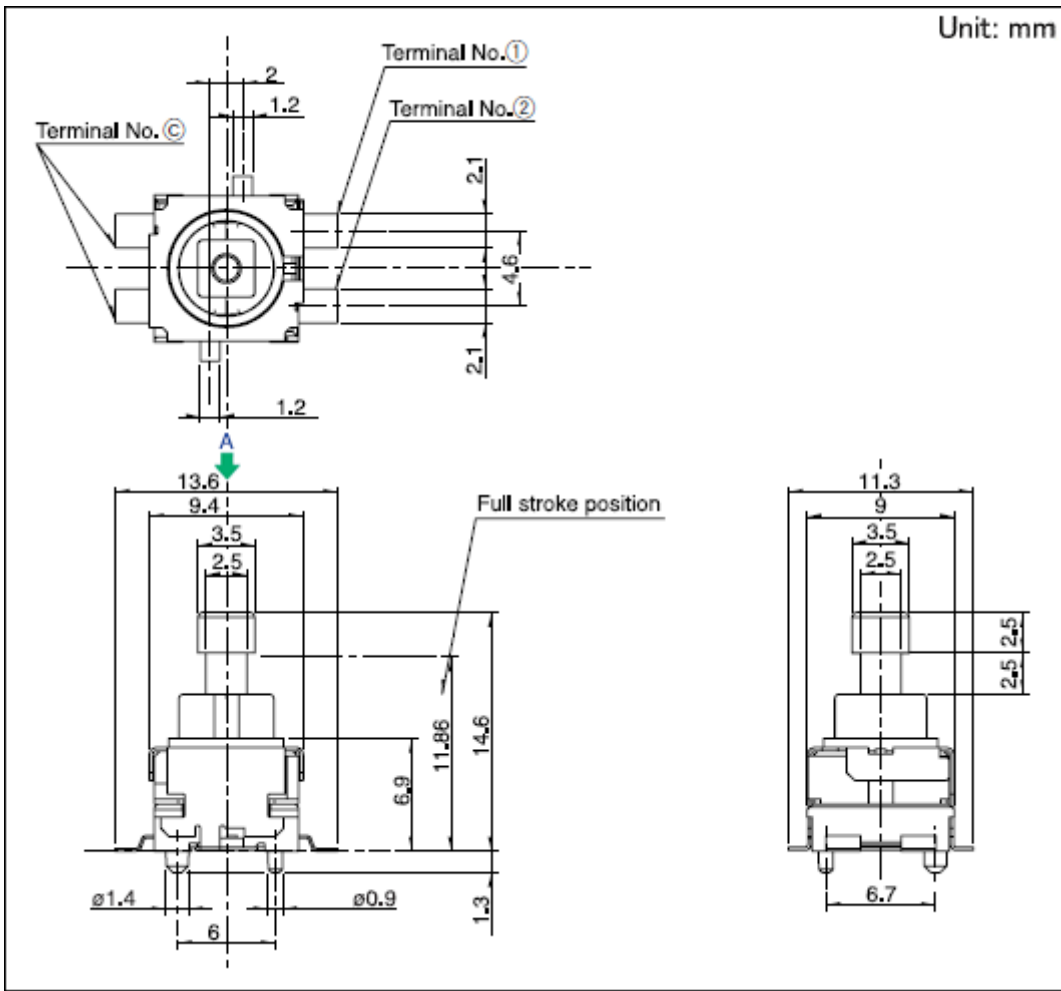


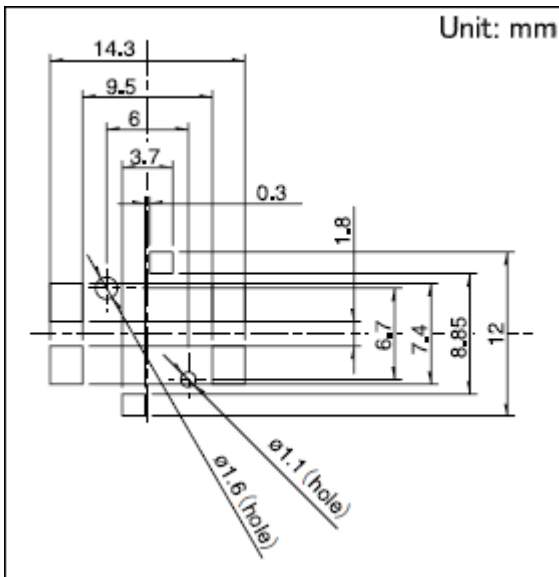
1.5mm行程立式 SPEF系列

切换时限	Non shorting	
全行程	2.7mm	
动作力	3N	
安装方法	PC board	
电路构成	1-pole, 2-position	
动作	Alternate	
端子形状	Reflow	
使用温度范围	-40°C to +85°C	
最大额定/最小额定(电阻负载)	1A 14.5V DC/50μA 3V DC	
电性能	接触电阻(初期/寿命后)	100mΩ max./100mΩ max.
	绝缘电阻	3MΩ min. 100V DC
	耐电压	100V AC for 1 minute
机械性能	操作部强度	90N
	拉引方向	30N
耐久性能	负载寿命	30,000 cycles
	最大额定负载	100mΩ max.
耐环境性能	耐寒性能	-40°C 96h
	耐热性能	85°C 96h
	耐湿性能	40°C, 90 to 95%RH 96h
最小订货单位(pcs.)	日本	660
	出口	1,320

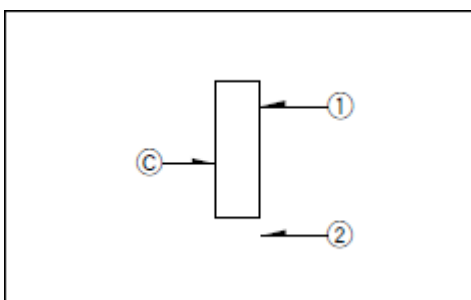
外形图



焊接处尺寸图



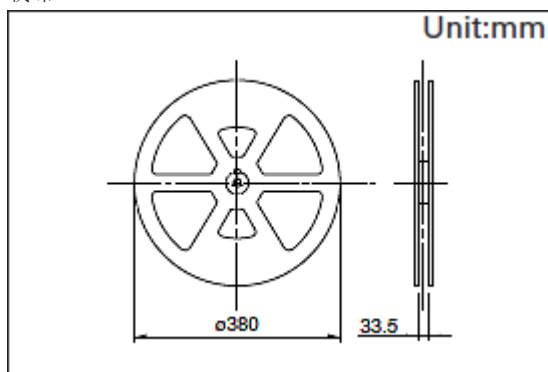
电路图



自A方向看

包装规格

载带



梱包数(pcs.)	1卷	165
	1箱/日本	660
	1箱/出口包装	1,320
载带宽度(mm)		32
出口包装箱尺寸(mm)		403×403×360

焊接条件

回流方式的参考举例

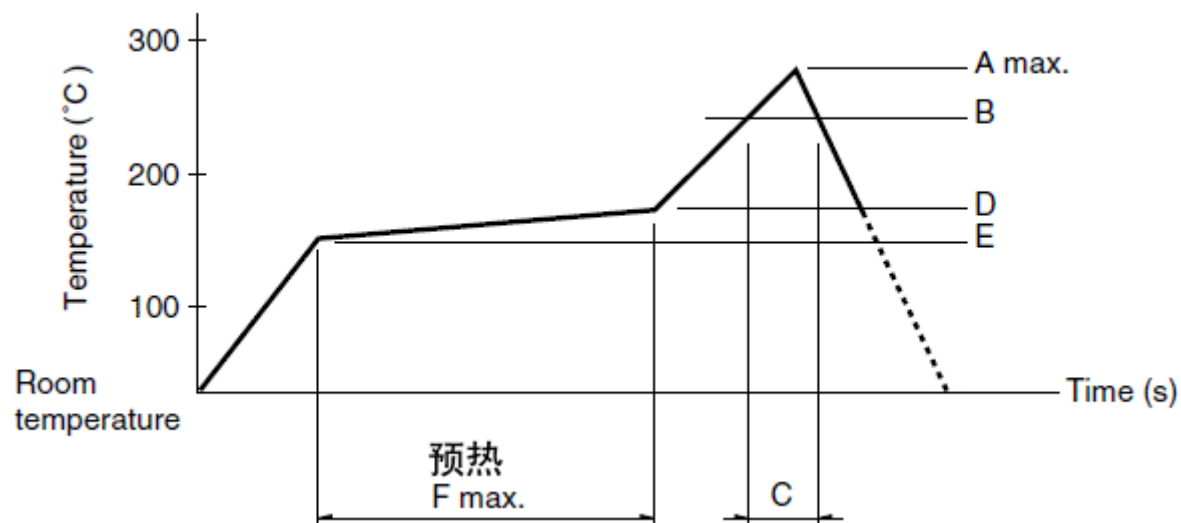
1. 加热方式

远红外线加热的上下加热方式。

2. 温度测量方式用

φ0.1~φ0.2的CA (K) 或CC (T) 测量。位置在焊接连接部 (铜箔面) 测量。固定方式采用耐热胶带。

3. 温度分布



A(°C)	B(°C)	C(s)	D(°C)	E(°C)	F(s)
3s max.					
260	230	40	180	150	120

- (1) 上述条件，为印刷电路板的零部件贴装面上的温度，根据电路板的材质，大小，厚度等，电路板温度和开关表面温度会有很大的不同，关于开关表面温度，也请在上述条件内使用。
- (2) 根据回流槽的种类，条件稍有不同，请事先充分进行确认之后使用。

手工焊接方式的参考举例

焊接温度	350±10℃

焊接时间	3s max.

表示本系列共通的注释。

1. 本产品目录中产品的颜色，与实物的颜色有所差异。
2. 请以最小订购单位的N(整数) 倍来订货。
3. 本系列产品也可以用于车载。
的使用温度范围设定虽然比通常的大，但是请在使用时仔细确认正式的技术规格书。