



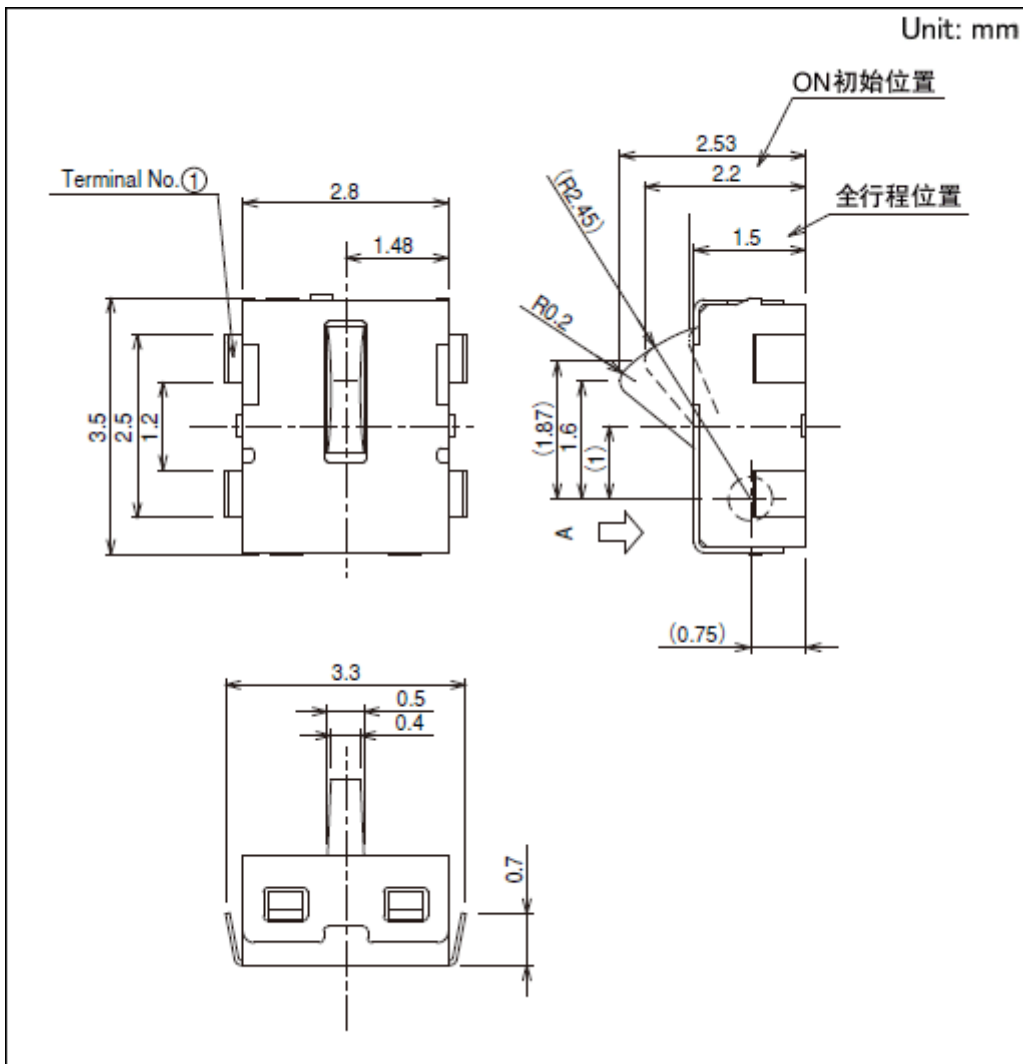
小型双向动作型 SPVM系列

产品编号	SPVM110200	
电路数	1	
接点数	1	
端子形状	For PC board (Reflow)	
动作力	0.4N max.	
框架	Without terminal	
定位销	无	
使用温度范围	-40℃ to +85℃	
最大额定/最小额定(电阻负载)	1mA 5V DC/50μA 3V DC	
电性能	接触电阻(初期/寿命后)	2Ω max./5Ω max.
	绝缘电阻	100MΩ min. 100V DC
	耐电压	100V AC for 1 minute
机械性能	端子强度	1N for 1 minute
	操作部强度	5N
耐久性能	无负载寿命	50,000 cycles 5Ω max.
	负载寿命(最大额定负载)	50,000 cycles 5Ω max.
耐环境性能	耐寒性能	-40℃ 96h
	耐热性能	85℃ 96h
	耐湿性能	40℃, 90 to 95%RH 96h
最小订货单位(pcs.)	日本	3,000
	出口	12,000

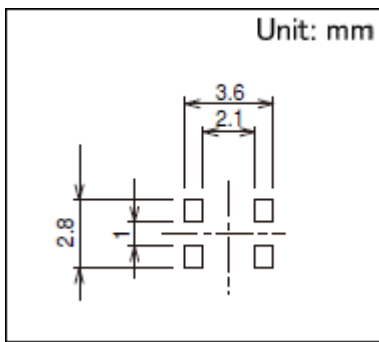
照片



外形图

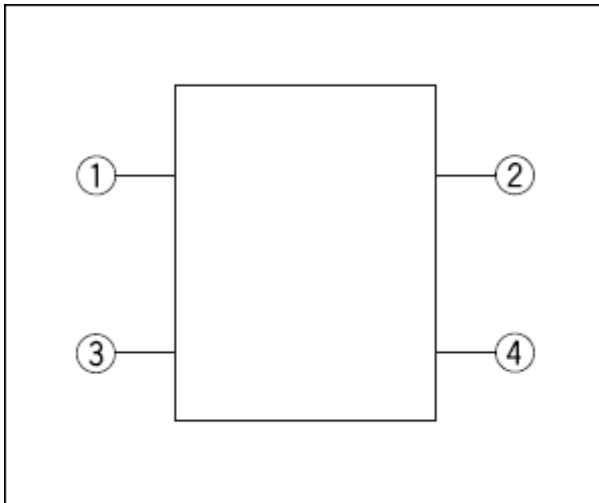


焊接处尺寸图

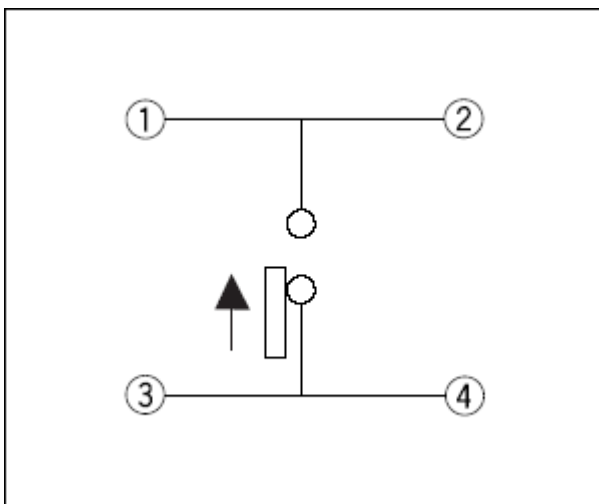


自A方向看。

端子排列

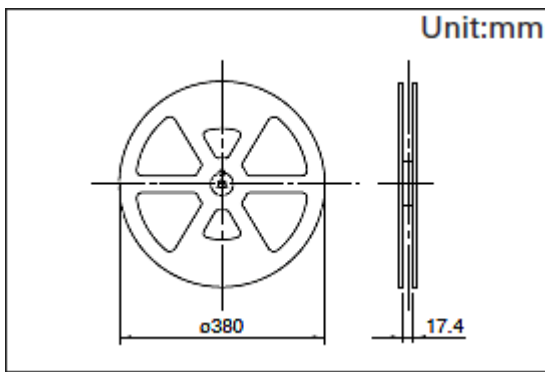


电路图



包装规格

载带



梱包数(pcs.)	1卷	3,000
	1箱/日本	6,000
	1箱/出口包装	12,000
载带宽度(mm)	16	
出口包装箱尺寸(mm)	417×409×139	

焊接条件

回流方式的参考举例

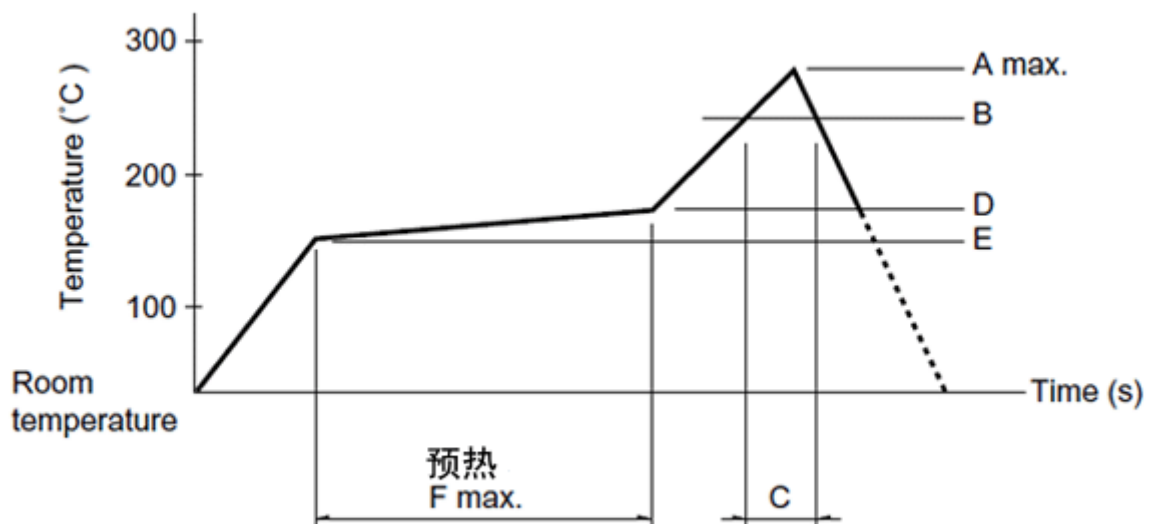
1. 加热方式

远红外线加热的上下加热方式。

2. 温度测量方式用

φ0.1~φ0.2的CA(K)或CC(T)进行测量。在焊接的连接部位置(铜箔面)测量，固定方式使用耐热载带。

3. 温度分布



A(°C)	B(°C)	C(s)	D(°C)	E(°C)	F(s)
3s max.					
260	230	40	180	150	120

(1) 上述条件，为印刷电路板的零部件表面的温度。根据电路板的材质，大小，厚度等，电路板温度和开关表面温度会有很大的不同，关于开关表面温度，也请在上述条件内使用。

(2) 根据贴面焊槽的种类，条件不同结果不同，请事先充分进行确认之后使用。

手工焊接方式的参考举例

焊接温度	350±5℃
焊接时间	3s max.

表示本系列共通的注释。

1. 本产品目录中产品的颜色，与实物的颜色有所差异。
2. 请以最小订购单位的N(整数) 倍来订货。
3. 本系列产品也可以用于车载。
的使用温度范围设定虽然比通常的大，但是请在使用时仔细确认正式的技术规格书。