

4

3

2

1

THIS DRAWING IS UNPUBLISHED.

RELEASED FOR PUBLICATION

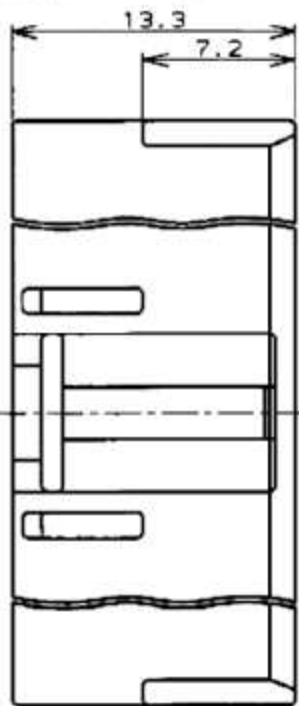
© COPYRIGHT

注記:

- 1. 適用コンタクト : 0-1123721-1
- 2. 嵌合相手製品型番 : □-1123723-□
□-1123724-□

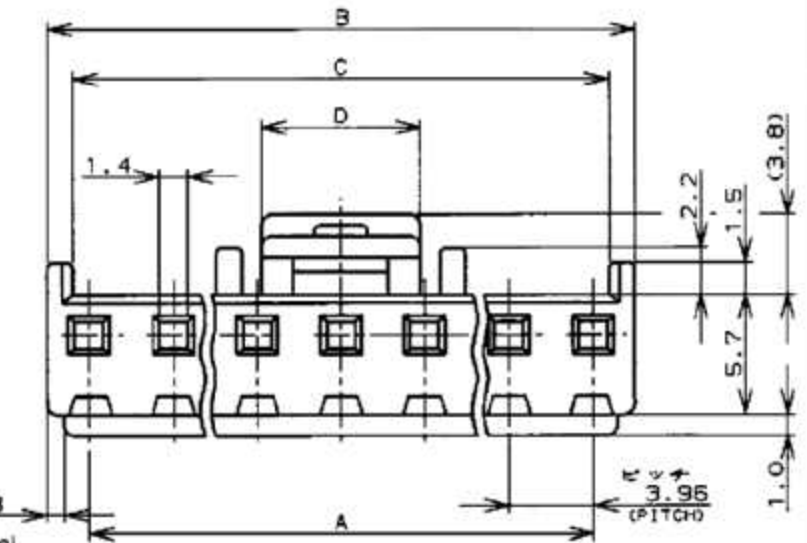
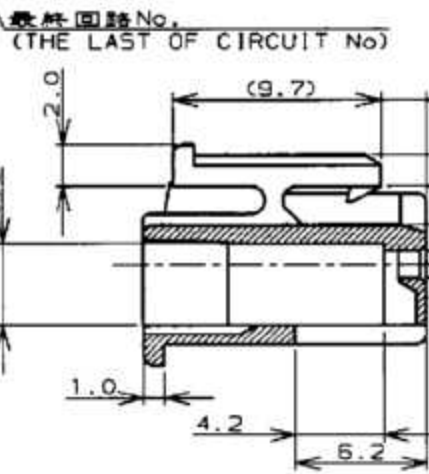
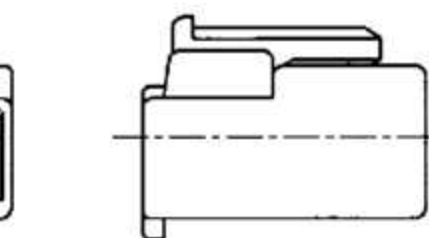
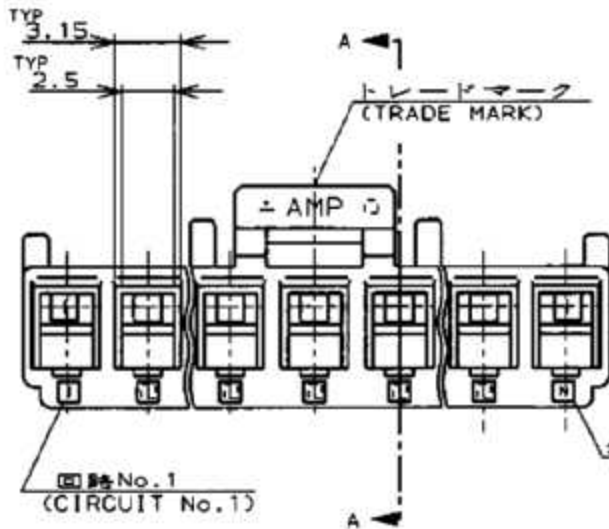
NOTES:

- 1. APPLICABLE CONTACT P/N : 0-1123721-1
- 2. MATING CONN P/N: □-1123723-□
□-1123724-□
- 3. 7-1123722-□ MEET GWT(GLOW WIRE TEST)
750 DEGREE SPEC



41.10	43.50	39.60	■ 自然色 (NATURAL)	7-1123722-1		
			■ 緑 (GREEN)	6- - -1		
			■ 黒 (BLACK)	5- - -1		
			■ 赤 (RED)	4- - -1		
			■ 青 (BLUE)	3- - -1		
			■ 黄 (YELLOW)	2- - -1		
			■ 自然色 (NATURAL)	1- - -1		
7.50			■ 自然色 (NATURAL)	7- - -0		
			■ 緑 (GREEN)	6- - -0		
			■ 黒 (BLACK)	5- - -0		
			■ 赤 (RED)	4- - -0		
			■ 青 (BLUE)	3- - -0		
			■ 黄 (YELLOW)	2- - -0		
			■ 自然色 (NATURAL)	1- - -0		
33.18	35.58	31.68	■ 自然色 (NATURAL)	9	7-	-9
D	C	B	A	ハウジング色調 (HOUSING COLOR)	極数 (POS)	型番 (P/N)
寸法 (DIMENSION)						

33.18	35.58	31.68	■ 緑 (GREEN)	6-	-9	
			■ 黒 (BLACK)	5-	-9	
			■ 赤 (RED)	4-	-9	
			■ 青 (BLUE)	3-	-9	
			■ 黄 (YELLOW)	2-	-9	
			■ 自然色 (NATURAL)	1-	-9	
29.22	31.62	27.72	■ 自然色 (NATURAL)	7-	-8	
			■ 緑 (GREEN)	6-	-8	
			■ 黒 (BLACK)	5-	-8	
			■ 赤 (RED)	4-	-8	
			■ 青 (BLUE)	3-	-8	
			■ 黄 (YELLOW)	2-	-8	
			■ 自然色 (NATURAL)	1-	-8	
25.26	27.66	23.76	■ 自然色 (NATURAL)	7-	-7	
			■ 緑 (GREEN)	6-	-7	
			■ 黒 (BLACK)	5-	-7	
			■ 赤 (RED)	4-	-7	
			■ 青 (BLUE)	3-	-7	
			■ 黄 (YELLOW)	2-	-7	
			■ 自然色 (NATURAL)	1-	-7	
21.30	23.70	19.80	■ 自然色 (NATURAL)	7-	-6	
			■ 緑 (GREEN)	6-	-6	
			■ 黒 (BLACK)	5-	-6	
			■ 赤 (RED)	4-	-6	
			■ 青 (BLUE)	3-	-6	
			■ 黄 (YELLOW)	2-	-6	
			■ 自然色 (NATURAL)	1-	-6	
17.34	19.74	15.84	■ 自然色 (NATURAL)	7-	-5	
			■ 緑 (GREEN)	6-	-5	
			■ 黒 (BLACK)	5-	-5	
			■ 赤 (RED)	4-	-5	
			■ 青 (BLUE)	3-	-5	
			■ 黄 (YELLOW)	2-	-5	
			■ 自然色 (NATURAL)	1-	-5	
13.38	15.78	11.88	■ 自然色 (NATURAL)	7-	-4	
			■ 緑 (GREEN)	6-	-4	
			■ 黒 (BLACK)	5-	-4	
			■ 赤 (RED)	4-	-4	
			■ 青 (BLUE)	3-	-4	
			■ 黄 (YELLOW)	2-	-4	
			■ 自然色 (NATURAL)	1-	-4	
9.42	11.82	7.92	■ 自然色 (NATURAL)	8-	-3	
			■ 自然色 (NATURAL)	7-	-3	
			■ 緑 (GREEN)	6-	-3	
			■ 黒 (BLACK)	5-	-3	
			■ 赤 (RED)	4-	-3	
			■ 青 (BLUE)	3-	-3	
			■ 黄 (YELLOW)	2-	-3	
			■ 自然色 (NATURAL)	1-	-3	
3.60	5.46	7.86	■ 自然色 (NATURAL)	7-	-2	
			■ 緑 (GREEN)	6-	-2	
			■ 黒 (BLACK)	5-	-2	
			■ 赤 (RED)	4-	-2	
			■ 青 (BLUE)	3-	-2	
			■ 黄 (YELLOW)	2-	-2	
			■ 自然色 (NATURAL)	1-	-2	
			■ 自然色 (NATURAL)	1-1123722-2		
D	C	B	A	ハウジング色調 (HOUSING COLOR)	極数 (POS)	型番 (P/N)
寸法 (DIMENSION)						



REV	DATE	BY	CHK	DESCRIPTION
D1	14JUN12	A.Z	F.M	REVISED PER ECR-12-010630
D	11APR12	L.L	F.M	REVISED PER ECR-12-006506
C1	21MAR11	RK	HMR	REVISED PER ECO-11-005030

DIMENSIONS: 単位: mm
 TOLERANCES UNLESS OTHERWISE SPECIFIED: 一般公差: ±0.3, >±10.4
 MATERIAL: 66ナイロン UL94V-0 (66NYLON UL94V-0)
 FINISH: 仕上
 WEIGHT: //
 CUSTOMER DRAWING
 N. YAMASAKI
 M. SHINDO
 M. SHINDO
 PRODUCT SPEC: 108-5609
 APPLICATION SPEC: //
 3.96mm PITCH ECONOMY POWER (EP) CONN. PLUG HSG
 3.96mm ピッチエコノミーパワー (EP) コネクタ プラグハウジング
 SIZE: A3, CAGE CODE: 00779, DRAWING NO: 1123722
 RESTRICTED TO: //
 SCALE: 尺 1:1, SHEET 1 OF 1, REV D1
 参考図面

Mouser Electronics

Authorized Distributor

Click to View Pricing, Inventory, Delivery & Lifecycle Information:

[TE Connectivity:](#)

[1-1123722-8](#)