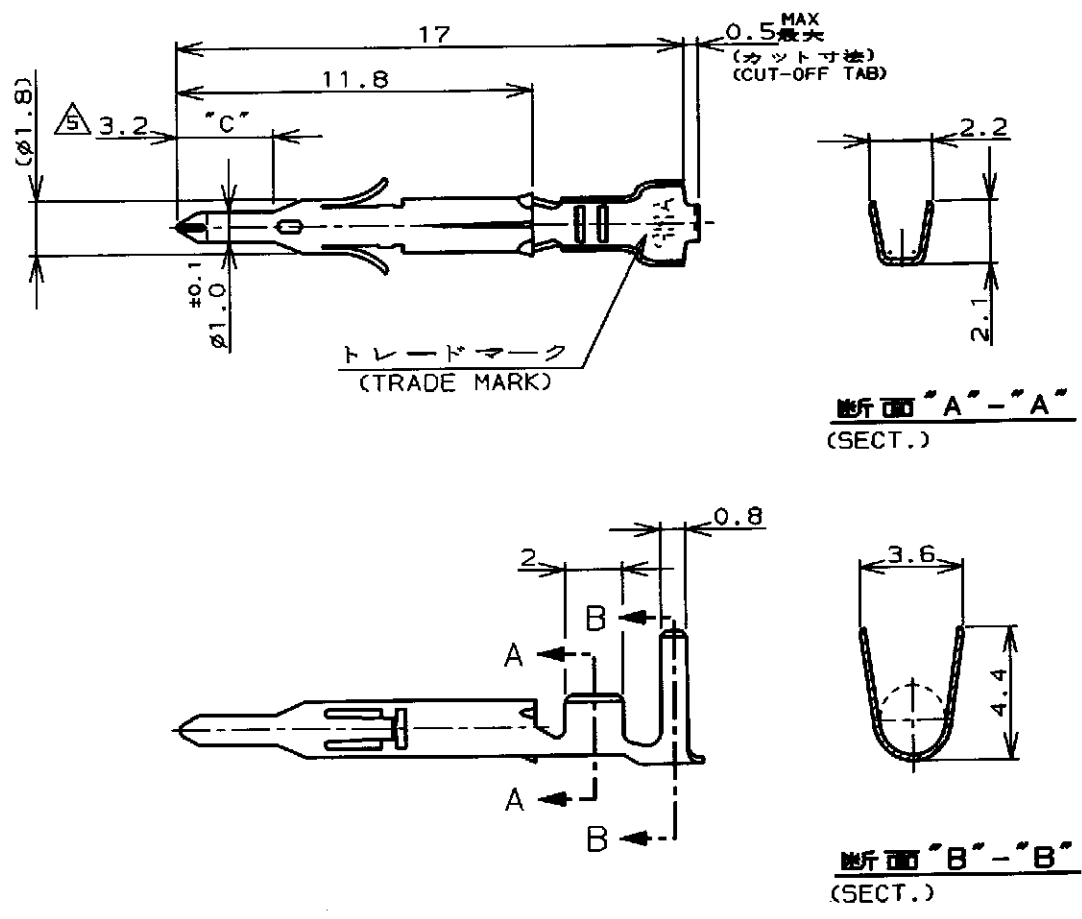


LOC		DIST		REVISIONS				DATE	DWN	APVD
J		P	LTR	DESCRIPTION	ECO					
			C1		REVISED PER ECO-11-005294		05APR11	RK	HMR	



- 注記;
1. 使用ハウジングはキャップ及びプラグ
 2. 製品規格 108-5138
 3. 取付適用規格 114-5050
 4. 取扱い説明書 IS-105J
 5. 全面ニッケルめっき上の領域"C"に 0.76μm最小の金めっきを施す。
 6. 2本圧着の被覆外径は、3.4mm最大。

- NOTES;
1. APPLICABLE HOUSING : CAP AND PLUG.
 2. PRODUCT SPECIFICATION 108-5138
 3. APPLICATION SPECIFICATION 114-5050
 4. INSTRUCTION SHEET IS-105J
 5. SELECTIVE GOLD PLATED AREA "C" 0.76μm MIN THK OVER NI PLATED.
 6. DOUBLE CRIMPING INSURATION DIA 3.4mm MAX.

	錫めつき付・燐青銅 (PRE-TIN・PHOS BRO)	-4	-4
	金めつき・黄銅 (GOLD PLATE・BRASS) 5	-3	-3
170361, 170362 170365, 170366	錫めつき付・黄銅 (PRE-TIN・BRASS)	170360-1	170364-1
嵌合相手型番 (MATING P/N)	材料・仕上 (MATERIAL・FINISH)	連鎖状端子型番 (STRIP P/N)	型番 (P/N)

WIRE RANGE 包含電線断面積 0.30~0.89mm ² (AWG #22~#18)	INSULATION DIA 被覆外径 1.5~2.4mm
---	-------------------------------------

THIS DRAWING IS UNPUBLISHED. BY COPYRIGHT

DIMENSIONS: 単位 概 mm	DWN Z. Yamamoto 11 JUN 98
TOLERANCES UNLESS OTHERWISE SPECIFIED: 一般公差	CHK M. Glue 15 JUN 98
±0.4, ±1°0'	APVD M. Glue 15 JUN 98
	PRODUCT SPEC 製品規格 注記参照 (SEE NOTES) 2
	APPLICATION SPEC 取付適用規格 注記参照 (SEE NOTES) 3
	WEIGHT ---

MATERIAL 表参照 (SEE TABLE) 0.2t FINISH 表参照 (SEE TABLE) 仕上

STE TE Connectivity

NAME 名称
ミニユニバーサルメイトンロックピンコンタクトばら状端子
MINI UNIVERSAL MATE-N-LOK PIN CONTACT LOOSE PIECE

SIZE A4	CAGE CODE 00779	DRAWING NO 番号 C-170364
SCALE 尺度 ---		SHEET 1 OF 1 REV C1

CUSTOMER DRAWING

Mouser Electronics

Authorized Distributor

Click to View Pricing, Inventory, Delivery & Lifecycle Information:

[TE Connectivity:](#)

[170364-1](#)