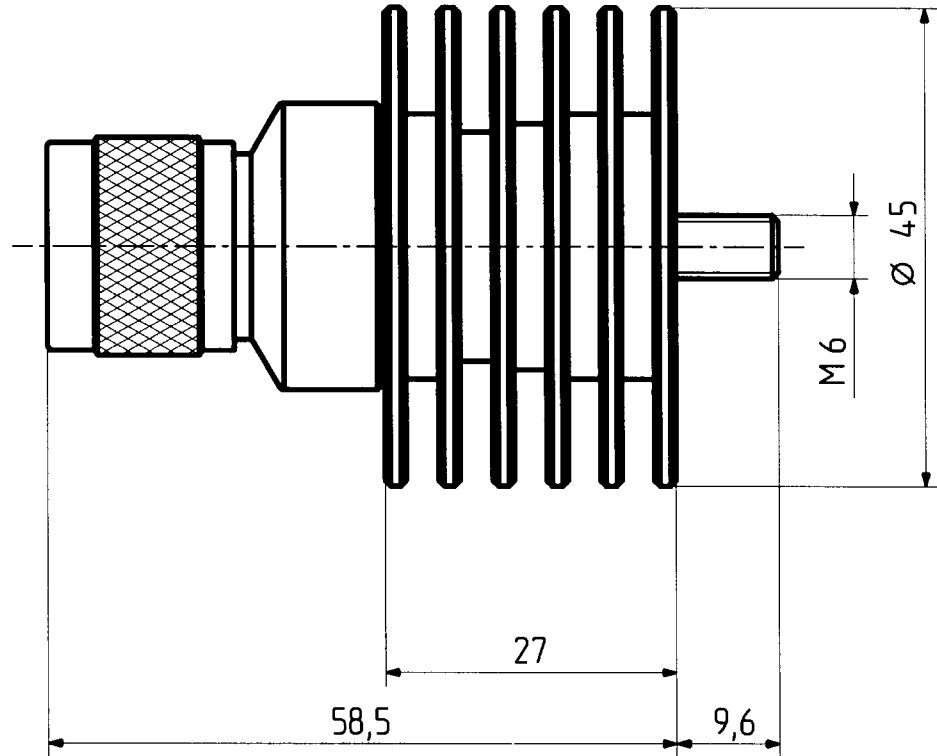


This drawing is copyright. Information contained thereon is supplied in confidence and must not be used for any other purpose than which it was supplied, or be reproduced without written permission of the owners.

# Mass-Skizze 6550.17.AA 6550.17.AB

	Datum	Kurzz./Visum
Erstellt	15.09.95	527 Thu
Geprueft	18.9.95	802 SFZ1
Freigabe	18.9.95	710 TB



Diese Zeichnung ist unser geistiges Eigentum und darf ohne unsere ausdrückliche Einwilligung weder kopiert, vervielfältigt, noch Drittpersonen oder Konkurrenzfirmen zugänglich gemacht werden. (Art. 12 B.G.)



HUBER + SUHNER AG  
9100 Herisau

4.13.10309

C