

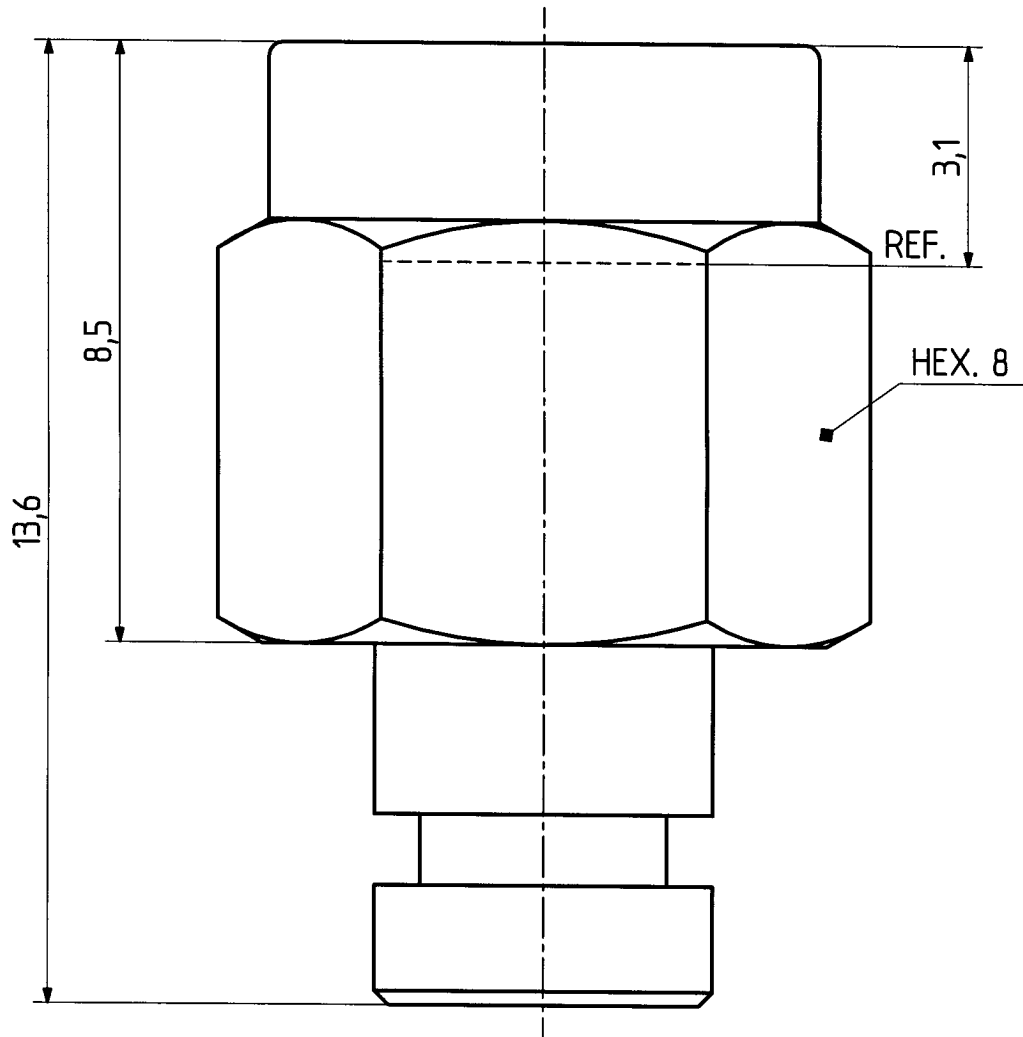
This drawing is copyright. Information contained thereon is supplied in confidence and must not be used for any other purpose than which it was supplied, or be reproduced without written permission of the owners.

Diese Zeichnung ist unser geistiges Eigentum und darf ohne unsere ausdrückliche Einwilligung weder kopiert, vervielfältigt, noch Dritten oder Konkurrenzfirmen zugänglich gemacht werden.

H+S 701 448.05

type : 65 SMA-50-0-20

	date	sign
drawn	14.01.03	4.953/kam
checked	15.1.03	528
approved	15.1.03	528



scale

10 : 1



HUBER + SUHNER  
CH-ITC-IND

dimensions in mm

drawing number

4.13.35118

Index

b

OZ drawing : OZ.