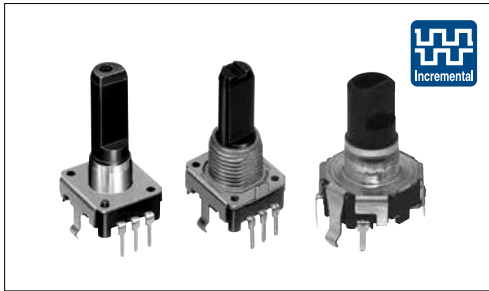




主要规格



项目		规格
额定		Each lead 0.5mA 5V DC Common lead 1mA 5V DC
操作寿命	无定位	Heavy: 15,000 cycles, Standard: 30,000 cycles
	带定位	30,000 cycles
使用温度范围		EC12E: -10°C to +70°C EC12D: -40°C to +85°C

产品一览
标准型

操作部长度 (mm)	扭矩 (mN·m)	定位数	脉冲数	操作方向	最小订货单位 (pcs.)		产品编号	图号
					日本	出口		
15	Standard 3 to 20	12	12	Vertical	2,400	2,400	EC12E1220407	2
20							EC12E1220406	1
25					EC12E1220405	1		
8.5 (Through shaft)					3,000	3,000	EC12E1220301	3
20	Lightest (jog) 3±2	12	12		2,400	2,400	EC12E1240405	1
25							EC12E1240406	1
8.5 (Through shaft)					3,000	3,000	EC12E1240301	3
15					Standard 3 to 20	24	24	2,400
17.5	EC12E24204A7	1						
20	EC12E24204A8	1						
25	EC12E24204A9	1						
8.5 (Through shaft)	3,000	3,000	EC12E2420301		3			
20	Lightest (jog) 3±2	24	24	2,400	2,400	EC12E24404A8	1	
25						EC12E24404A6	1	
8.5 (Through shaft)				3,000	3,000	EC12E2440301	3	
20				Standard 10 max.	无	24	2,400	2,400
25	Heavy 25±15	EC12E2430404	1					
25	Heavy 25±15	无	24	EC12E2430401	1			

带轴套型

操作部长度 (mm)	扭矩 (mN·m)	定位数	脉冲数	操作方向	小订货单位 (pcs.)		产品编号	图号
					日本	出口		
25	Standard 3 to 20	12	12	Vertical	1,900	1,900	EC12E1220813	4
20		24	24				EC12E2420802	
25							EC12E2420801	
30		EC12E2420803						
20	Heavy 25±15	无	24				EC12E2430804	
25							EC12E2430803	
30				Heavy 40±15	EC12E2460802			

注

不附带螺母, 垫圈。需要时, 请提出。

■ 产品一览
带开关型

操作部长度 (mm)	定位扭矩 (mN·m)	定位数	脉冲数	操作方向	按开开关动作力 (N)	按开开关行程 (mm)	最小订货单位 (pcs.)		产品编号	图号
							日本	出口		
17.5	5±3	30	15	Vertical	3	0.5	1,280	2,560	EC12D1524403	5
	10±5								EC12D1564402	
	5±3				EC12D1524406					
	10±5				EC12D1564404					


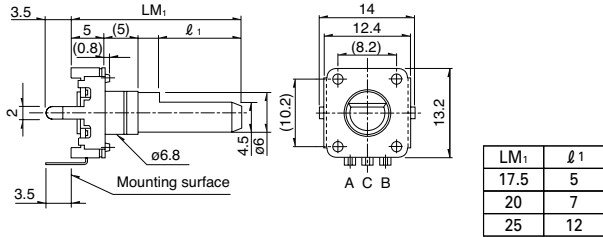
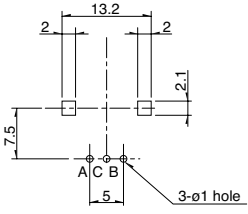

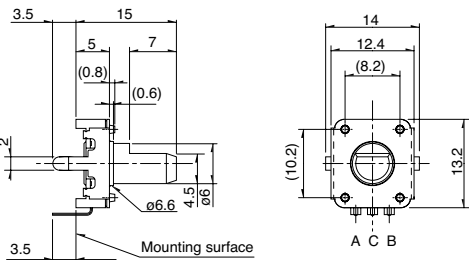
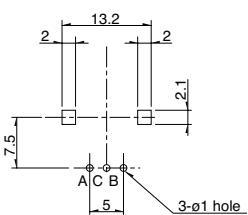

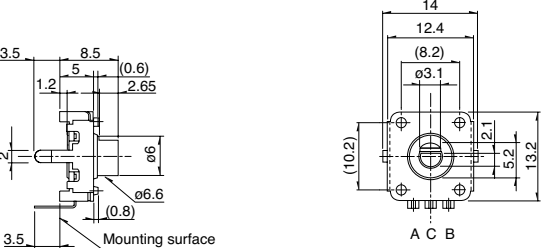
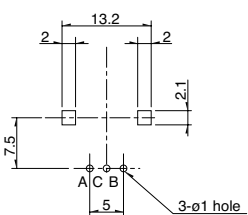
注
EC12D 可用于车载。

■ 包装规格
托盘

产品编号	包装数 (pcs.)		出口包装箱尺寸 (mm)
	1 箱 / 日本	1 箱 / 出口包装	
EC12E □□□ 03	3,000	3,000	525×369×204
EC12E □□□ 04	2,400	2,400	
EC12E □□□ 08	1,900	1,900	
EC12D	1,280	2,560	540×360×290

■ 外形图


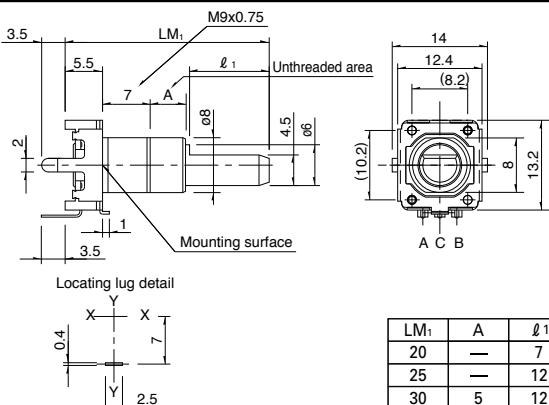
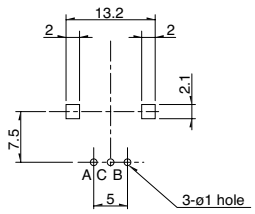

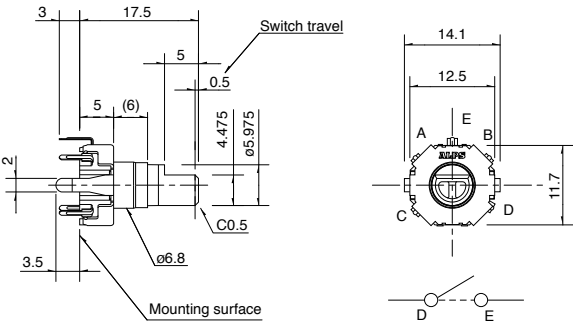
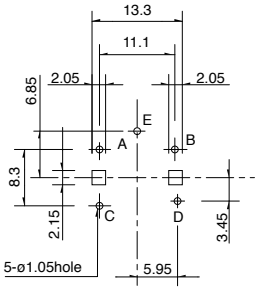
Unit:mm

No.	照片	形状	印刷电路板安装孔尺寸图 (自插入侧所看到的图)								
1		 <table border="1" data-bbox="981 1346 1104 1440"> <tr> <td>LM₁</td> <td>ℓ₁</td> </tr> <tr> <td>17.5</td> <td>5</td> </tr> <tr> <td>20</td> <td>7</td> </tr> <tr> <td>25</td> <td>12</td> </tr> </table>	LM ₁	ℓ ₁	17.5	5	20	7	25	12	
LM ₁	ℓ ₁										
17.5	5										
20	7										
25	12										
2											
3											

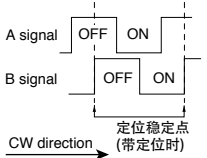
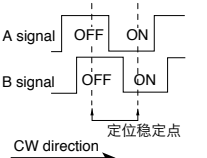
产品种类 ▶ P.279
附属开关规格 ▶ P.279
焊接条件 ▶ P.299

外形图

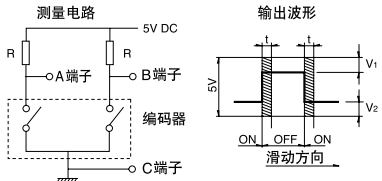
Unit:mm

No.	照片	形状	印刷电路板安装孔尺寸图 (自插入侧所看到的图)												
4		 <table border="1" data-bbox="917 660 1101 750"> <thead> <tr> <th>LM₁</th> <th>A</th> <th>l₁</th> </tr> </thead> <tbody> <tr> <td>20</td> <td>—</td> <td>7</td> </tr> <tr> <td>25</td> <td>—</td> <td>12</td> </tr> <tr> <td>30</td> <td>5</td> <td>12</td> </tr> </tbody> </table>	LM ₁	A	l ₁	20	—	7	25	—	12	30	5	12	
LM ₁	A	l ₁													
20	—	7													
25	—	12													
30	5	12													
5															

输出波形

EC12E	EC12D
 <p>无法做出让 B 相的抖动稳定的规定</p>	

滑动噪音

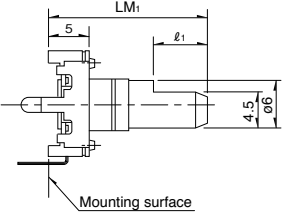
EC12E	EC12D
 <p>测量条件：旋转速度 360°/s t：为了避免振荡的屏蔽时间</p>	<p>EC12E V₁ = V₂ = 1.5V max. R = 10kΩ 时 振荡：3ms max. 跳动：2ms max.</p> <p>EC12D V₁ = V₂ = 2.5V max. R = 5kΩ 时 振荡：3ms max. 跳动：2ms max.</p>

12 型绝缘轴型 / 产品种类

轴尺寸的种类 平轴

Unit:mm

High collar type

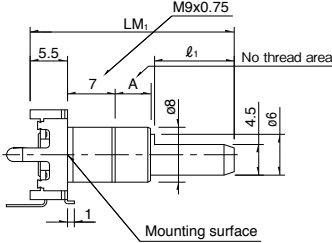


細部寸法

	LM ₁	ℓ ₁
※	17.5	5
	20	7
※	22.5	7
	25	12
	30	12

※ 不支持无定位的功能

带轴套型



細部寸法

LM ₁	A	ℓ ₁
20	—	7
25	—	12
30	5	12
35	5	12

12 定位型除外

12 型绝缘轴型 / 附属开关规格

开关名称	按开开关	
电路接点数	单极单投 (按开)	
行程 (mm)	0.5±0.3	
动作力	3 \pm $\frac{1.5}{1}$ N, 6 \pm $\frac{2.5}{2}$ N	
寿命特性	30,000 times	
电性能	额定	1mA 5V DC (10mA 5V DC max. ratings)
	接触电阻	初期 100mΩ max. 寿命后 200mΩ max.
	绝缘电阻	100MΩ min. 250V DC
	耐电压	300V AC for 1 minute or 360V AC for 1 second

型		金属轴	绝缘轴		
		20mm size	12mm size		18mm size
系列		EC20A	EC12E	EC12D	EC18A
照片					
输出		增量 (A, B, 2 相输出)			绝对式
轴的形态		1 轴			
操作方向		Vertical			
脉冲数 / 定位数		18/18	12/12 24/24 24/无	15/30	12 positions 15 positions 16 positions
特长		—	—	按开开关	耐水性 (IPX7)
外形尺寸 (mm)	W	20.2	12.4	12.5	18.8
	D	19.2	13.2	11.7	18
	H	10	5		8.75
使用温度范围		-30°C to +80°C	-10°C to +70°C	-40°C to +85°C	-20°C to +60°C
操作寿命		30,000 cycles	15,000 cycles 30,000 cycles	30,000 cycles	
车用产品		●	—	●	—
生命周期					
电性能	额定	1mA 5V DC	0.5mA 5V DC	1mA 5V DC	1mA 10V DC
	最大 / 最小工作电流 (电阻负载)	—	5mA / 0.5mA	10mA / 1mA	—
	绝缘电阻	10MΩ min. 50V DC		100MΩ min. 250V DC	10MΩ min. 250V DC
	耐电压	50V AC for 1 minute or 60V AC for 2s	50V AC for 1 minute	300V AC for 1 minute or 360V AC for 1s	50V AC for 1 minute or 60V AC for 2s
机械性能	旋转扭矩 (无定位)	—	10mN·m max. 25±15mN·m 40±15mN·m	—	—
	定位旋转扭矩	40±20mN·m	3±2mN·m 3 to 20mN·m	5±3mN·m 10±5mN·m	60±20mN·m
	轴推拉强度	100N	80N	100N	推 100N / 拉 50N
轴形状		平轴	平轴, 贯通轴	平轴	
端子形状		插入式			
附属开关 规格	开关名称	按开开关	—	按开开关	—
	电路接点数	单极单投 (按开)	—	单极单投 (按开)	—
	行程	1.5±0.5	—	0.5±0.3	—
	动作力 (N)	4±2	—	3 ^{+1.5} ₋₁ 6 ^{+2.5} ₋₂	—
	额定	0.1A 5V DC (0.1mA 5V DC min. ratings)	—	1mA 5V DC (10mA 5V DC max. ratings)	—
	接触电阻	初期 100mΩ max. 寿命后 200mΩ max.	—	初期 100mΩ max. 寿命后 200mΩ max.	—
	操作寿命	20,000 times	—	30,000 times	—
页		273	276		280

编码器 焊接条件 299

编码器 使用时的注意事项 300

注

表中的 ● 符号表示适用于系列内的全部产品，表中的 ○ 符号表示适用于系列内的部分产品。

手工焊接方式的参考举例

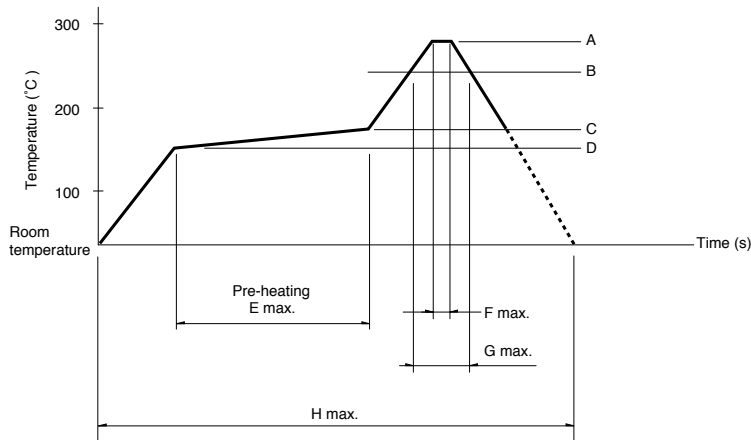
系列	烙铁头温度	焊接时间	焊接次数
EC05E, EC09E, EC10E, EC111, EC11B, EC11E, EC11G, EC11K, EC11M, EC11N, EC12D, EC12E, EC18A, EC21A, EC28A, EC35A, EC35AH, EC40A, EC45A, EC50A, EC60B, EM11B, EC21C, EC28C, EC35CH	350°C max.	3s max.	1 time
EC11J	350±10°C	3 ⁺¹ ₀ s	2 times

浸焊方式的参考举例

系列	预热		浸焊		焊接次数
	焊接面表面温度	加热时间	焊接温度	焊接时间	
EC09E, EC11B, EC111, EC11E, EC11G, EC11K, EC11M, EC11N, EC18A, EC21A, EC28A, EC35A, EC35AH, EC50A, EC60B	100°C max.	2 min. max.	260±5°C	5±1s	2 times max.
EM11B	100°C max.	1 min. max.	260°C max.	3s max.	2 times max.
EC10E, EC12D, EC12E	100°C max.	1 min. max.	260±5°C	3±1s	2 times max.
EC40A	110°C max.	1 min. max.	260°C max.	10s max.	1 time
EC45A	100°C max.	2 min. max.	260°C max.	5s max.	2 times max.

回流方式的参考举例

温度分布



系列	A	B	C	D	E	F	G	H	回流焊次数
EC11J	260°C	230°C	180°C	150°C	2 min. max.	3s	40s	4 min. max.	2 times max.
EC05E	250°C min.	230°C min.	180°C	150°C	60s to 120s	—	30s to 40s	—	2 times max.
EC21C	230°C to 245°C	220°C	200°C	150°C	60s to 120s	—	25s to 60s	300s max.	1 time max.
EC28C, EC35CH	260°C	230°C	180°C	150°C	2 min. min.	3s	40s	230s max.	1 time max.

注

1. 本产品, 在只有红外线的回流焊接炉中, 有焊接不附着的可能, 所以请使用温风回流焊接炉, 或红外线+温风回流焊接炉。
2. 上图所示温度是采用温风回流焊接方式时的电位器端子部的最高温度。因为根据电路板的材质, 大小, 厚度等的不同, 电路板温度和电位器表面温度有相差很大的可能, 请注意, 电位器表面温度不要超过250°C。
3. 根据回流焊接槽的种类, 条件不同结果不同, 请事先充分进行确认之后使用。