

按动开关 > SPPH4系列 > SPPH410200

2.2mm行程立式 SPPH4系列

[外形图](#) | [安装孔尺寸图](#) | [端子形状](#) | [电路图](#) | [包装规格](#) | [焊接条件](#) |



产品编号

SPPH410200

 NET SHOP

 3D CAD

 RoHS

 印刷

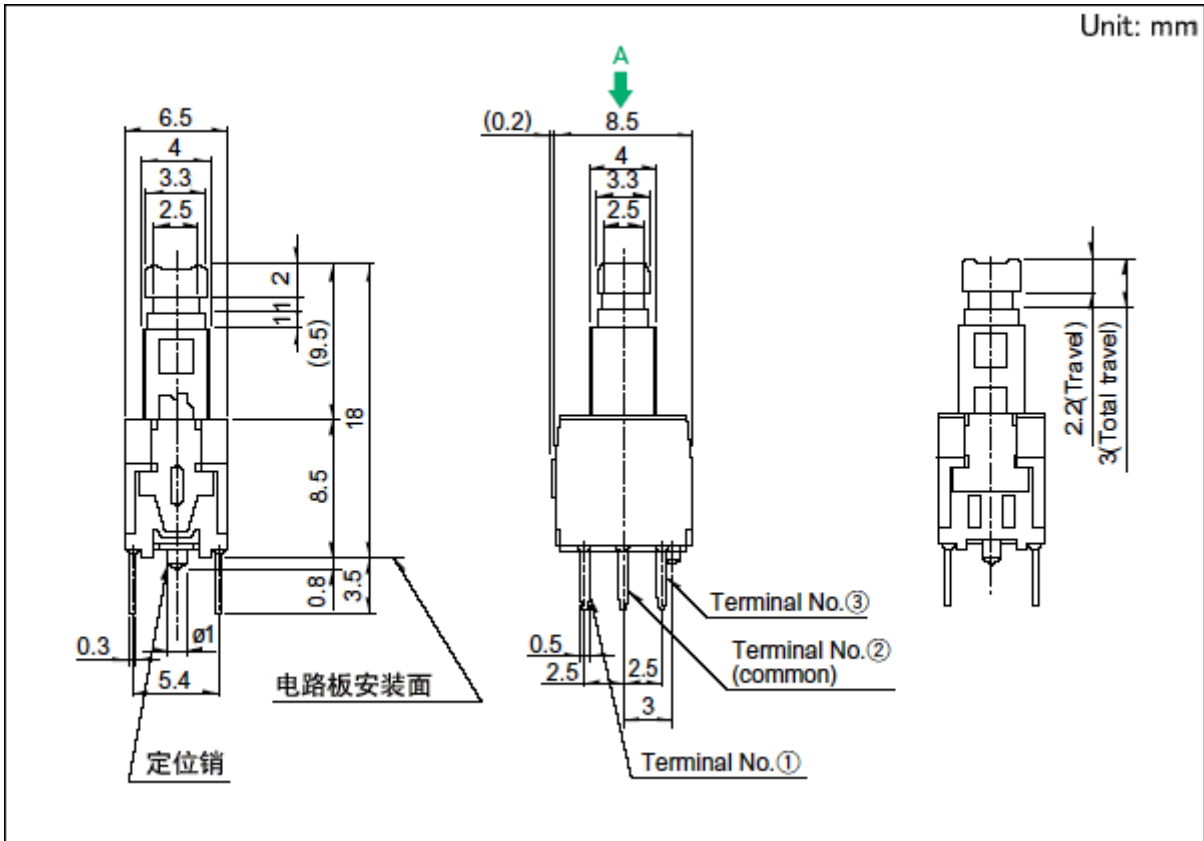
 询问 (English)

切换时限	Non shorting	
行程	2.2mm	
全行程	3mm	
动作力	2±1N	
安装方法	PC board	
电路数	2	
动作	Momentary	
端子形状	Straight	
定位销	有	
使用温度范围	-10°C to +60°C	
最大额定/最小额定(电阻负载)	0.1A 30V DC/50µA 3V DC	
电性能	接触电阻(初期/寿命后)	100mΩ max. (Initial performance)
	绝缘电阻	100MΩ min. 500V DC
	耐电压	500V AC for 1 minute
机械性能	端子强度	5N for 1 minute
	操作部强度	操作方向



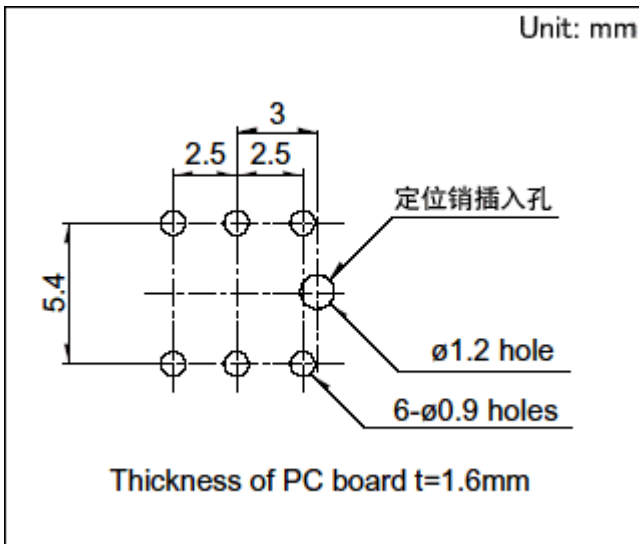
		拉引方向	10N
耐久性能	无负载寿命		10,000 cycles 100mΩ max.
	负载寿命 最大额定负载		10,000 cycles 100mΩ max.
耐环境性能	耐寒性能		-20°C 96h
	耐热性能		85°C 96h
	耐湿性能		40°C, 90 to 95%RH 96h
最小订货单位(pcs.)	日本		1,200
	出口		6,000

外形图



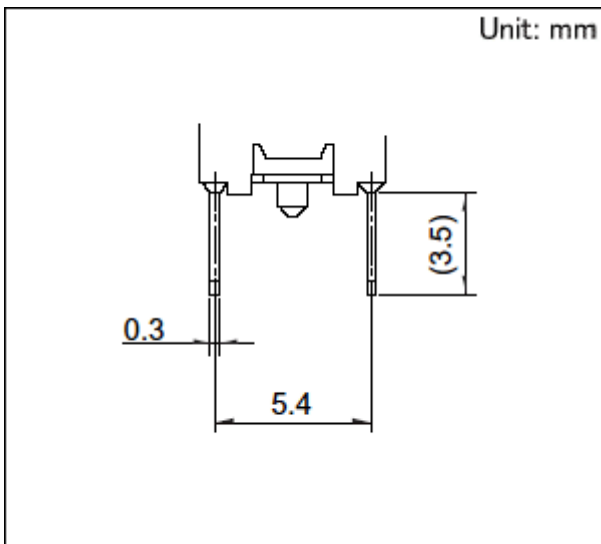
安装孔尺寸图



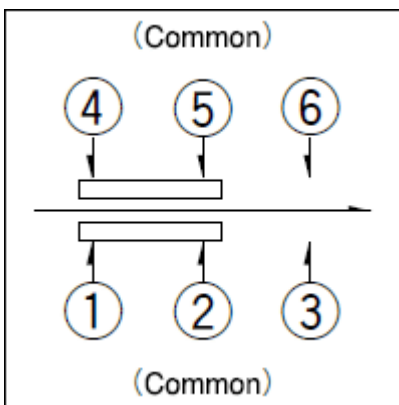


自A方向看

端子形状



电路图



包装规格

散装

包装数(pcs.)	1箱/日本	1,200
	1箱/出口包装	6,000
出口包装箱尺寸(mm)	400×270×290	

焊接条件

浸焊方式的参考举例

项目	预热温度	-
	预热温度时间	-
浸焊	焊接温度	260±5℃
	焊接浸渍时间	5±1s

手工焊接方式的参考举例

焊接温度	350±5℃
焊接时间	3+1/0s

表示本系列共通的注释。

1. 本产品目录中产品的颜色，与实物的颜色有所差异。
2. 请以最小订购单位的N(整数) 倍来订货。
3. 还有上述产品一览以外的产品，需要时，请向本公司营业部门询问。

Inquiries about Products

Inquiry

