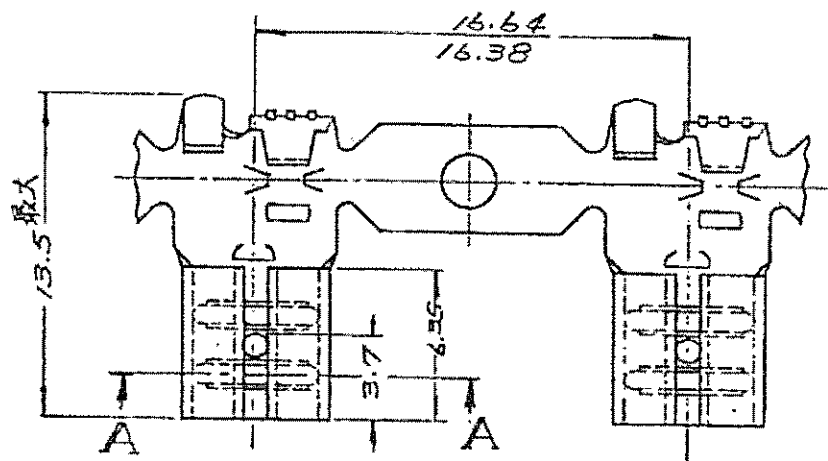
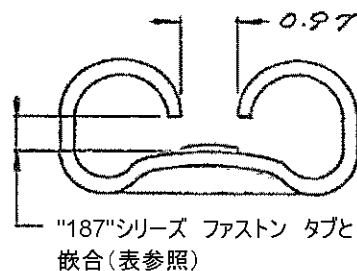
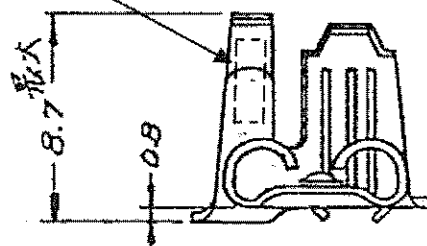


REVISED PER ECO-11-005030		DATE	DWN	APVD
23MAR11	RK	HMR		

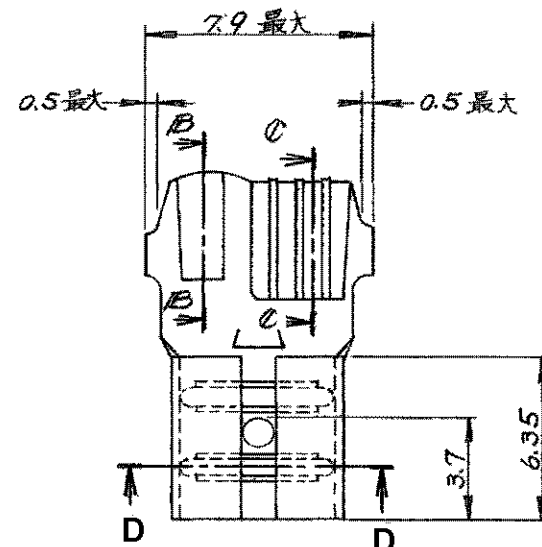


□ - 170140 - □
連鎖状 STRIP

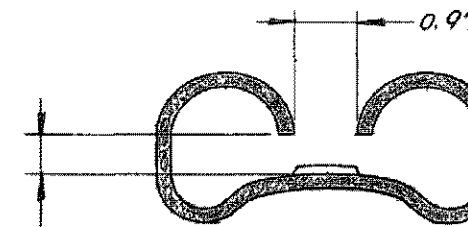
TRADE MARK
トレードマーク



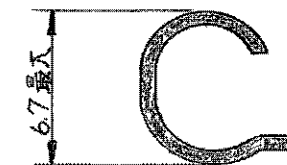
A - A



170141 - □
バラ状 LOOSE



D - D



B - B



C - C

- 嵌合するファストン タブの詳細については CP63-046J の図面を参照のこと。
- ストレス除去処理
処理法により外観が変わります。
不活性ガス加熱方式.....無光沢
大気加熱方式.....光沢

- SEE DRAWING CP63-046J FOR THE DETAIL OF MATING TAB
- STRESS RELIEVING FINISH IS SUBJECT TO CHANGE BY THE TYPE OF STRESS RELIEVING PRECESS
INSERT GAS FURNAS.....MATTE
ATMOSPHERIC FURNAS FOLLOWED BY ACID PICKLE.....BRIGHT

- OBSOLETE PARTS: OBSOLETE CIS STREAMLINING PER D.RENAUD/D.SINISI

連鎖状捕子型番	バラ状捕子型番 (パレルは777777)	材 料	仕 上	嵌合厚打厚 ±0.025
170140-1	170141-1	黄銅 0.3t	—△	0.5t
170140-2	170141-2	黄銅 0.3t	錫めっき	0.5t
170140-5	170141-3	黄銅 0.3t	—△	0.6t
170140-6	170141-4	黄銅 0.3t	錫めっき	0.6t
1-170140-1	△ 1-170141-1	黄銅 0.3t	—△	0.5t
1-170140-2	△ 1-170141-2	黄銅 0.3t	錫めっき	0.5t
1-170140-3	△ 1-170141-3	錫めっき黄銅 0.3t	—△	0.5t

WIRE RANGE 総合電線断面積 0.5~1.42 mm ² (AWG #20-16)	INSULATION ØIA 線径外径 2.79~4.32 mm (.110~.170 IN)
--	---

DIMENSIONS 単位: mm		TOLERANCES UNLESS OTHERWISE SPECIFIED		TE Connectivity	
MATERIAL 材種		FINISH 仕上		NAME 名称	
表参照 (SEE TABLE)		表参照 (SEE TABLE)		("187" SERIES FLAG FASTON RECEPTACLE)	
CUSTOMER DRAWING		DRAWING NO 番号		DRAWING NO 番号	
		SCALE 尺度		SHEET 張	
		4-1		1 OF 1	
				REV D4	

NOT LATEST REVISION 参考図面

Mouser Electronics

Authorized Distributor

Click to View Pricing, Inventory, Delivery & Lifecycle Information:

[TE Connectivity:](#)

[170140-1](#)