

I²C™與SPI即時時鐘/日曆系列

電池切換、非揮發性記憶體與專屬週邊裝置

多功能、低成本的計時解決方案

Microchip的即時時鐘高度整合了非揮發性記憶體功能可節省成本，符合實際生活之應用。這包括電池切換的時間戳記可紀錄任何電源中斷的時間與持續時間。如需要較高時間的精確度時，數位校準可補償因溫度偏移所造成的頻率偏差。

所有RTCC的基本功能

計時

- 可程式化警示/時間輸出
- 寬廣的數位校準範圍滿足計時精確度
- Vcc斷電與Vcc供電時的時間戳記

使用者記憶體

- 備份電池支援的SRAM
- EEPROM
- 唯一ID/MAC位址

業界標準腳位

低功耗

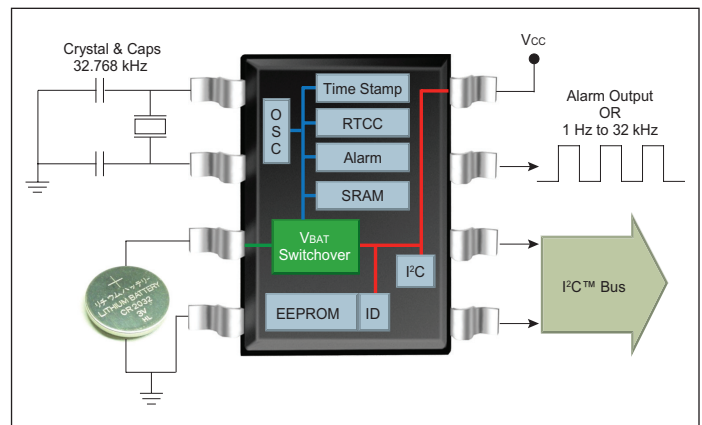
- 寬廣的工作電壓與備份電壓
 - Vcc = 1.8V至5.5V
 - VBAT = 1.3V至5.5V
- 待機電流
 - Icc < 2 µA @ 3V
 - IBAT < 700 nA @ 1.8V

備份電源

- 自動電池切換

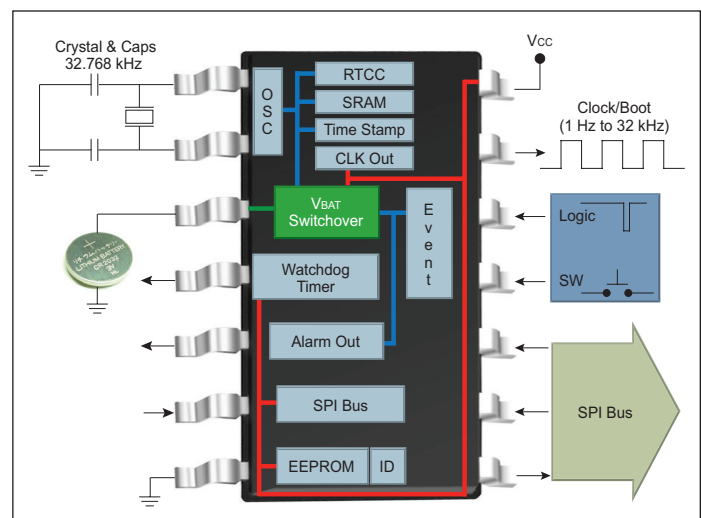
MCP794XX I²C RTCC功能

- 三種使用者記憶體類型
 - SRAM：64位元組
 - EEPROM：0 Kb和1 Kb
 - 唯一ID：64位元
- 警示
 - 倒數至秒單位
- 數位校準
 - 調整範圍為~11秒/日
- 工作速度
 - 400 kHz



MCP795XX SPI RTCC功能

- 三種使用者記憶體類型
 - SRAM：64位元組
 - EEPROM：1 Kb和2 Kb
 - 唯一ID：128位元
- 警示
 - 倒數至0.01秒
- 數位校準
 - 調整範圍為~22秒/日
- 看門狗計時器
 - 使用SPI匯流排或GPIO雙重重重新觸發
 - 從15毫秒至64秒
- 事件偵測輸入
 - 高速 - 可程式化計數
 - 低速 - 可程式化除抖動
- 開機時脈 (僅用於開機裝置)
 - 開機時維持32 kHz時脈輸出
- 工作速度
 - 10 MHz @ 4.5V



MICROCHIP

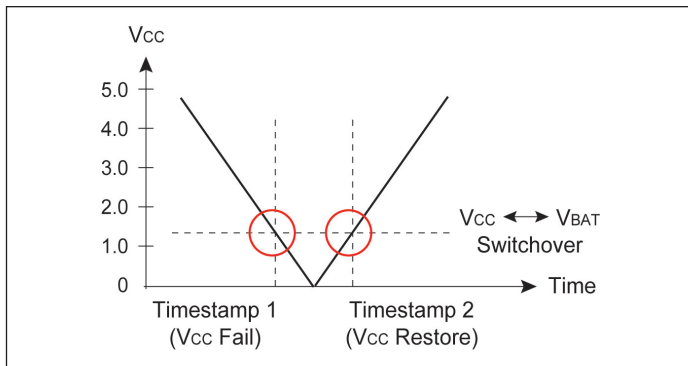
Microchip Technology Incorporated

I²C™與SPI即時時鐘/日曆功能

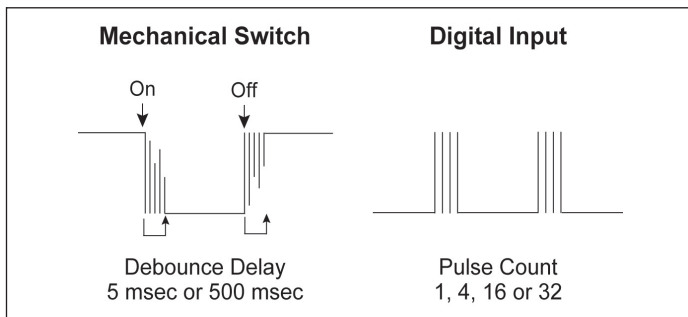
產品	計時功能				記憶體			獨特功能			封裝
	數位校準	警示/計數	看門狗計時器	輸出	SRAM (位元組)	EE (Kb)	ID/MAC (位元)	電源中斷時間戳記	事件偵測	開機時脈 (32 kHz)	
I²C™即時時鐘/日曆 (400 kHz)											
MCP7941X	± 127 ppm (+1 ppm)	2 (1秒)	-	MFP (IRQ/CLK)	64	1	64	✓	-	-	8 SOIC 8 TSSOP 8 MSOP 8 TDFN
MCP7940X	± 127 ppm (+1 ppm)	2 (1秒)	-	MFP (IRQ/CLK)	64	0	64	✓	-	-	
MCP7940N	± 127 ppm (+1 ppm)	2 (1秒)	-	MFP (IRQ/CLK)	64	0	0	✓	-	-	
SPI即時時鐘/日曆 (10 MHz)											
MCP795W2X	± 255 ppm (+1 ppm)	2 (0.01秒)	✓	1. CLK 2. IRQ 3. WDT RST	64	2	128	✓	✓	-	14 SOIC 14 TSSOP
MCP795W1X	± 255 ppm (+1 ppm)	2 (0.01秒)	✓	1. CLK 2. IRQ 3. WDT RST	64	1	128	✓	✓	-	
MCP795B2X	± 255 ppm (+1 ppm)	2 (0.01秒)	✓	1. CLK 2. IRQ 3. WDT RST	64	2	128	✓	✓	✓	
MCP795B1X	± 255 ppm (+1 ppm)	2 (0.01秒)	✓	1. CLK 2. IRQ 3. WDT RST	64	1	128	✓	✓	✓	

注：零件編號有「X」的所有編號都有3個ID程式設計選項：0 = 空白ID、1 = EUI-48™ MAC位址、2 = EUI-64™ MAC位址

電源中斷時間戳記



雙事件偵測輸入 (SPI RTCC)

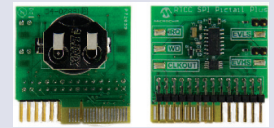


RTCC開發環境

RTCC PICtail™ Plus子板可插入相容的開發系統中。

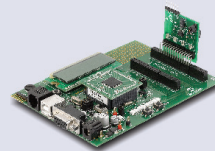


**MCP79410 I²C™
PICtail™ Plus
子板
(AC164140)**

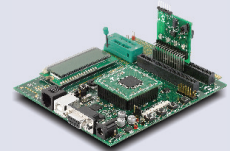


**MCP795W20 SPI
PICtail™ Plus
子板
(AC164147)**

相容開發工具



**PICDEM™ PIC18
Explorer電路板
(DM183032)**



**Explorer 16
開發板
(DM240001)**



MICROCHIP

www.microchip.com/clock

如需其他產品資訊及找出當地銷售據點，請造訪我們的網站。

Microchip Technology Inc. • 2355 W. Chandler Blvd. • Chandler, AZ 85224-6199

Microcontrollers • Digital Signal Controllers • Analog • Memory • Wireless

Information subject to change. The Microchip name and logo, the Microchip logo and PIC are registered trademarks and PICDEM and PICtail are trademarks of Microchip Technology Incorporated in the U.S.A. and other countries. All other trademarks mentioned herein are property of their respective companies. © 2012, Microchip Technology Incorporated. All Rights Reserved. Printed in China. 01/12 DS25074A_TW



Mouser Electronics

Authorized Distributor

Click to View Pricing, Inventory, Delivery & Lifecycle Information:

[Microchip:](#)

[AC164140](#)