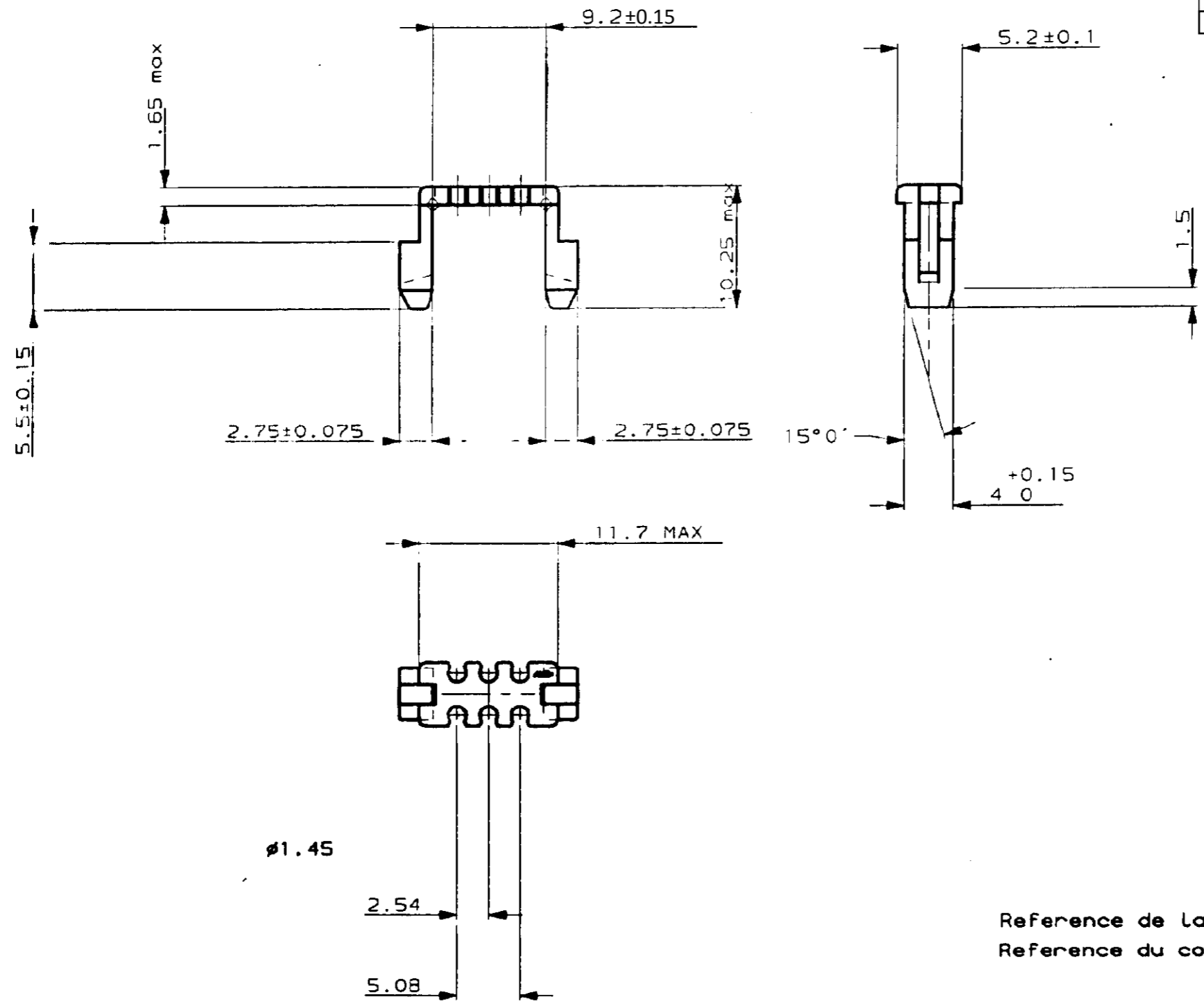


REV	DESCRIPTION	DATE	DWN	APR
C	REVISED PER ECR-16-014074	07FEB2017	BDA	JO

A3



Reference de la piece en vrac 144684-1 Noir
 Reference du connecteur Modu IV 144095-1

NUMERO	DESCRIPTION	OBSERVATION	REP.
©1992 BY AMP INCORPORATED ALL RIGHTS RESERVED. AMP PRODUCTS COVERED BY PATENTS AND/OR PATENTS PENDING		DESSIN CLIENT UNIQUEMENT POUR REFERENCES	
DESSINE LE 15/4/92 PAR B.R	MATIERE POLYAMIDE 6/6 FINITION NOIR	TE Connectivity	CLASSE
VERIFIE LE PAR	DIENS. FIL ISOLANT		TYPE
PLAN FAIT EN CAO	TOLERANCES SAUF INDICATION ± 0,3	ECHELLE 2,5:1	REV C
no pas modifier le cotage			1/1

DIMENSIONS IN MM.
DO NOT SCALE DRAWING
Dimensions en mm.
Ne pas utiliser l'échelle

DIST
7

Mouser Electronics

Authorized Distributor

Click to View Pricing, Inventory, Delivery & Lifecycle Information:

[TE Connectivity:](#)

[144684-1](#)