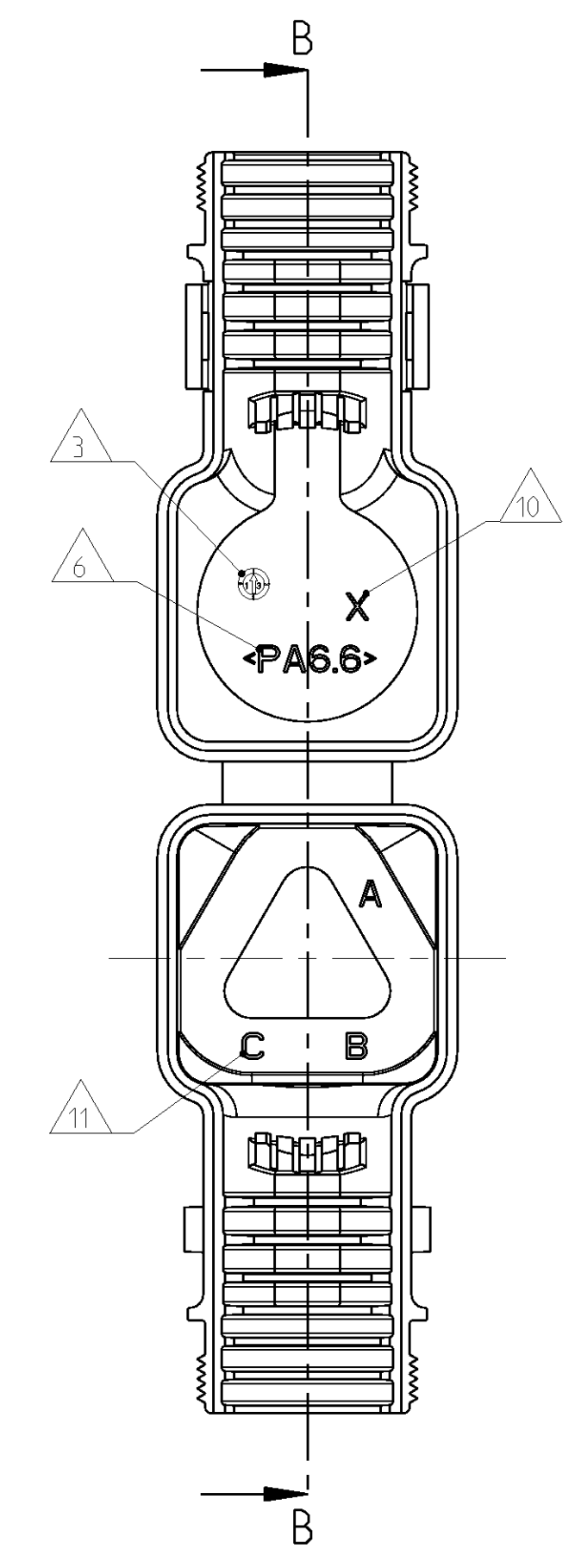
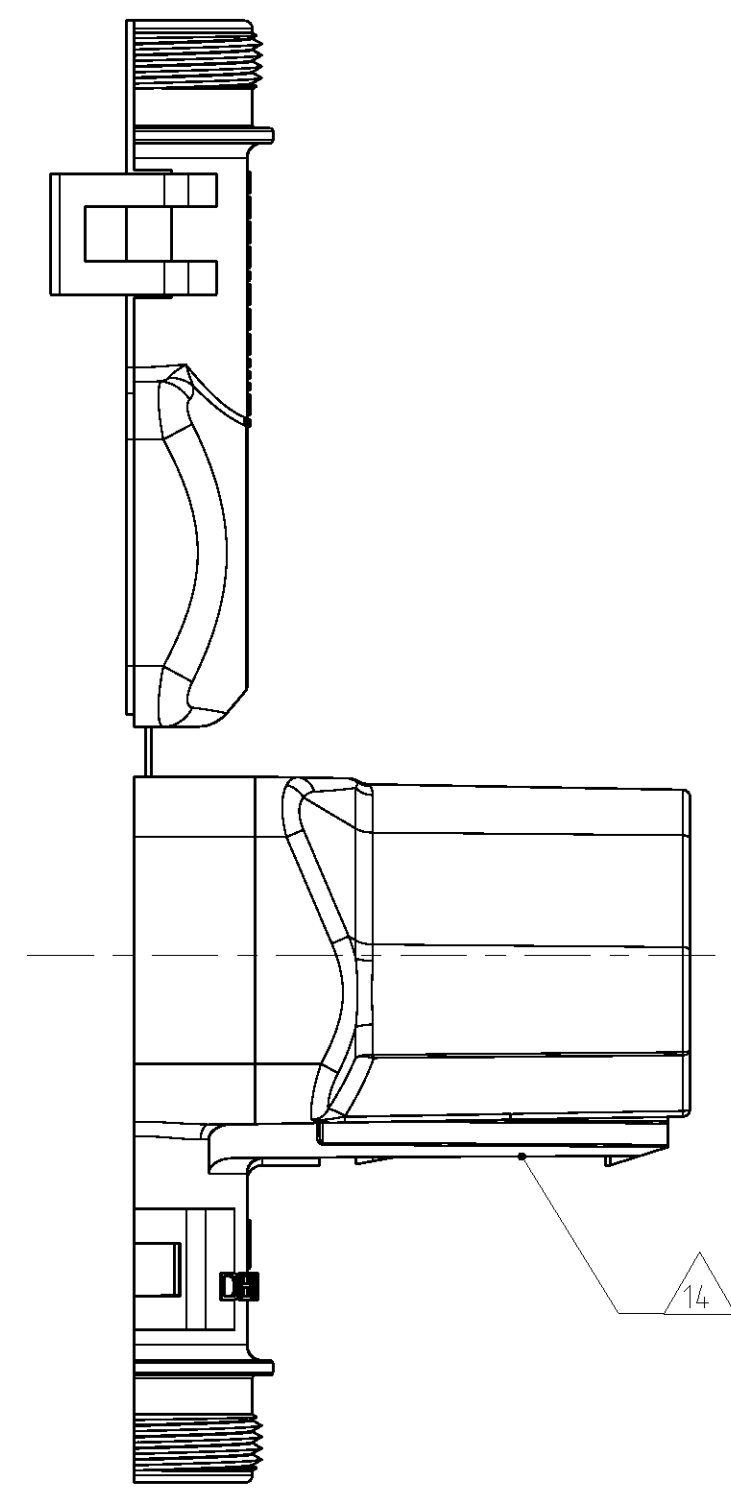
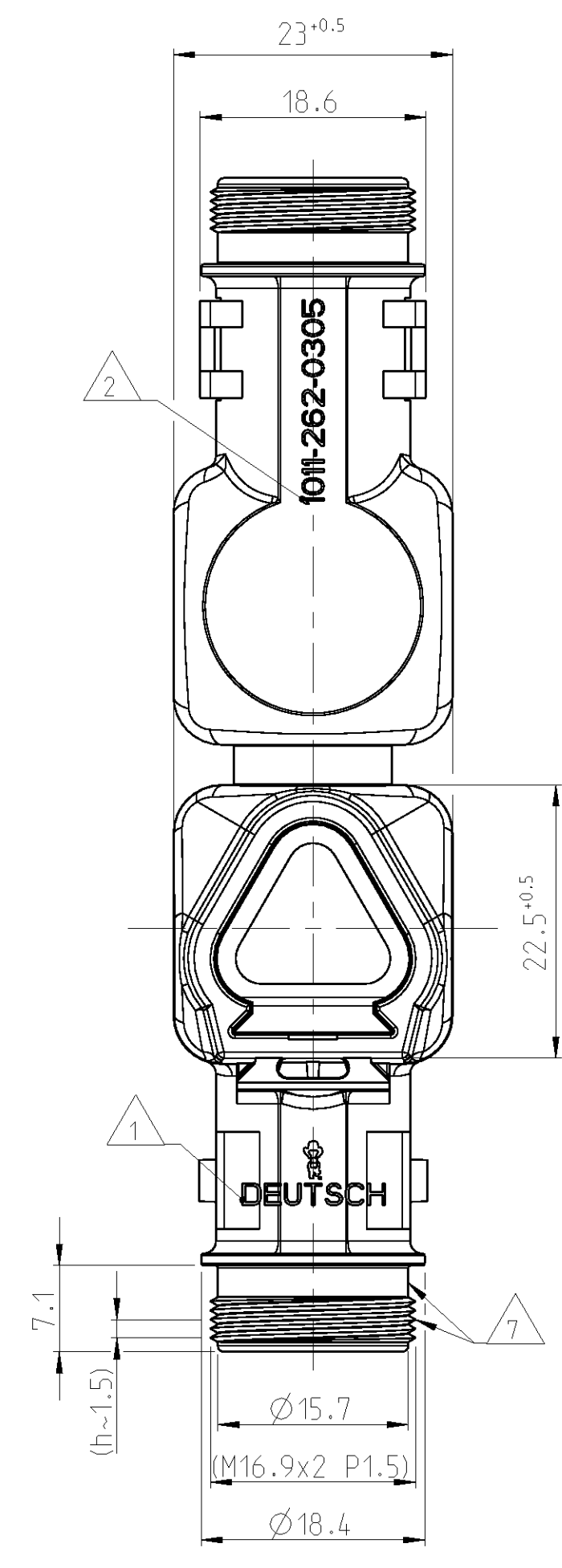


LOC	DIST	REV	DATE	APPV
A1	-	A	19FEB2013	MT

13 DELIVERY CONDITION AS SHOWN  
 Lieferzustand wie gezeigt

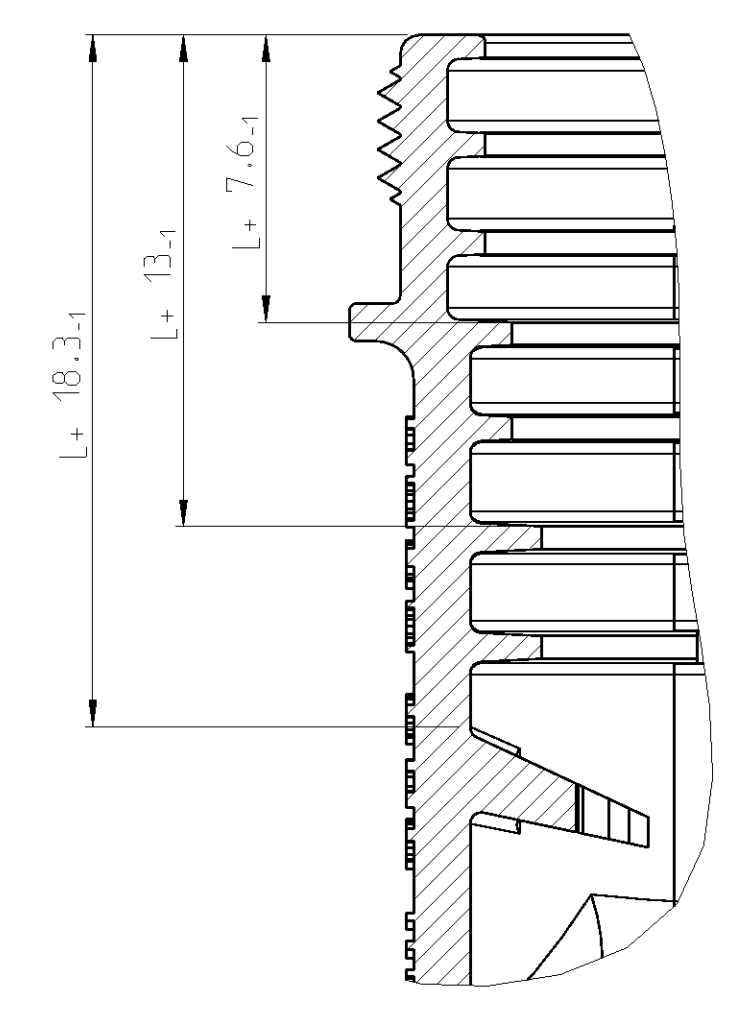
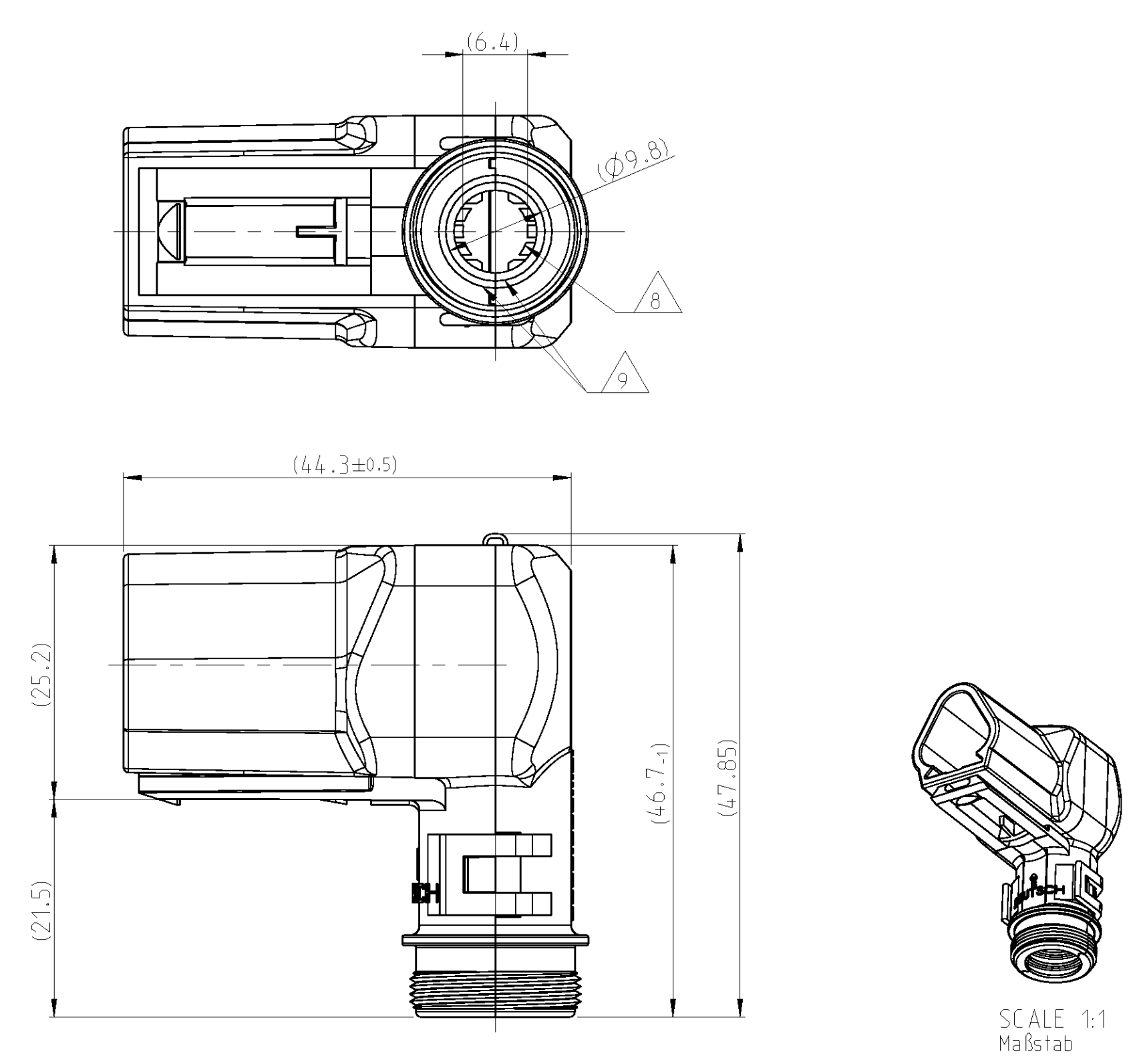


SECTION B-B  
 Schnitt  
 SCALE 5:1  
 Maßstab

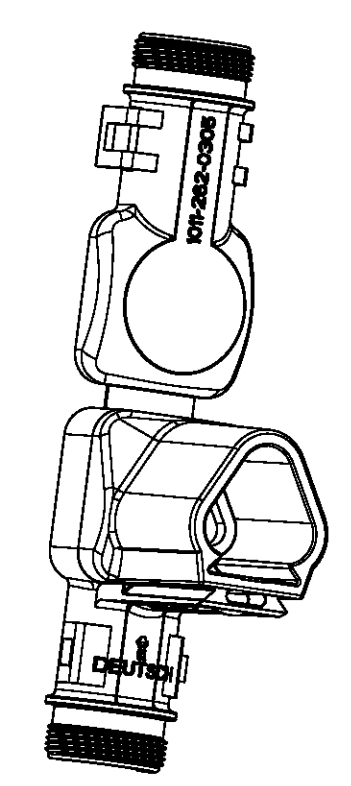
NOTES  
 Bemerkungen

- 1 DEUTSCH LOGO  
DEUTSCH Logo
- 2 DEUTSCH PART-NO  
DEUTSCH Teil-Nr.
- 3 PRODUCTION DATE  
Produktionsdatum
- 4 BULK PACKAGING IN PLASTIC BAG  
Schuetzgut im Plastikbeutel
- 5 MALFUNCTION CAUSED BY LAQUER IS  
NOT COVER BY TE WARRANTY  
Funktionsbeeinträchtigung durch Lackieren liegt  
nicht im Einfluss und Gewährleistungsumfang von TE
- 6 MATERIAL MARKING ACCORDING TO VDA 260  
Werkstoffkennzeichnung nach VDA 260
- 7 FOR HEAT-SHRINK TUBING AND TUBE WITH TIE WRAP  
Fuer Schrumpfschlauch und Schlauch mit Kabelschelle
- 8 STRAIN RELIEF FOR SHEATED CABLES  
Zugentlastung fuer Mantelkabel  
FROM / von Ø6.8 UP TO / bis Ø8.2
- 9 FOR CORRUGATED TUBES: NW 6/7.5/8.5/10  
Fuer Wellrohre: NW 6/7.5/8.5/10
- 10 MOULD CAVITY MARKING (IF NECESSARY)  
Nestmarkierung (falls notwendig)
- 11 CAVITY MARKING  
Kammerbezeichnung
- 12 MATED WITH ALL MODIFICATION OF DT04-03P  
(WITHOUT ANY WELDED / MOUNTED PARTS)  
Passend zu allen Varianten von DT04-03P  
(ohne verschweißte / montierte Teile)
- 13 BASED ON THE HINGE MECHANISM OF THE CAP,  
THE DELIVERY CONDITION CAN BE DIFFERENT  
TO THE SHOWN STATUS.  
Basierend auf dem Klappmechanismus der Kappe, kann der  
Lieferzustand von der dargestellten Ansicht abweichen.
- 14 DOVE TAIL FOR DIV. BRACKETS AND ATTACHMENT CLIPS  
Schwalbenschwanz fuer div. Befestigungsbuegel und - Clipse

CLOSED (MOUNTED) CONDITION AS SHOWN  
 Geschlossener (montierter) Zustand wie gezeigt



L+ = ADD LENGTH FOR CORRUGATED TUBE  
 zus. Laenge des Wellrohres



SCALE 1:1  
 Maßstab

ORDER-NO Bestell-Nr.	REV.	WEIGHT (g)	MATERIAL	COLOUR Farbe	DESCRIPTION Beschreibung	ITEM NO
1011-262-0305	A	10.5	NYLON 6/6	BLACK schwarz	COVER WITH STRAIN RELIEF Kappe mit Zugentlastung	1

TOLERANCES UNLESS OTHERWISE SPECIFIED ACC. TO DIN 16901-140 CENTRIC TO NOMINAL DIMENSION. EDITION PRE-11 SHALL APPLY. Feinmaßtoleranzen nach DIN 16901-140. Es gilt die Ausgabe 1982-11.																									
DIESE ZEICHNUNG IST EIN KONTROLLIERTES DOKUMENT. BEMESSUNGEN UND TOLERANZEN GEMAESS GPS (ISO STANDARDS).																									
THIS DRAWING IS A CONTROLLED DOCUMENT. DIMENSIONING AND TOLERANCING PER GPS (ISO STANDARDS)																									
DIMENSIONS: MASSENHEITEN: mm	TOLERANCES UNLESS OTHERWISE SPECIFIED: ALLGEMEINTOLERANZ ACC. TO ISO 8011																								
<table border="1"> <tr><td>1</td><td>PLC</td><td>±0.1</td></tr> <tr><td>2</td><td>PLC</td><td>±0.1</td></tr> <tr><td>3</td><td>PLC</td><td>±0.1</td></tr> <tr><td>4</td><td>PLC</td><td>±0.1</td></tr> </table>	1	PLC	±0.1	2	PLC	±0.1	3	PLC	±0.1	4	PLC	±0.1	<table border="1"> <tr><td>1</td><td>PLC</td><td>±0.1</td></tr> <tr><td>2</td><td>PLC</td><td>±0.1</td></tr> <tr><td>3</td><td>PLC</td><td>±0.1</td></tr> <tr><td>4</td><td>PLC</td><td>±0.1</td></tr> </table>	1	PLC	±0.1	2	PLC	±0.1	3	PLC	±0.1	4	PLC	±0.1
1	PLC	±0.1																							
2	PLC	±0.1																							
3	PLC	±0.1																							
4	PLC	±0.1																							
1	PLC	±0.1																							
2	PLC	±0.1																							
3	PLC	±0.1																							
4	PLC	±0.1																							
MATERIAL: SEE TABLE Siehe Tabelle	FINISH/SCHLEIFFARBE: SEE TABLE Siehe Tabelle																								
WEIGHT: SEE TABLE	WEIGHT: SEE TABLE																								
Customer Drawing	Customer Drawing																								

**TE** TE Connectivity

COVER, DT04-03P-BS90  
 Kappe, DT04-03P-BS90

**NEW LATEST REVISION**

1011-234+262-0305

Customer Drawing

# Mouser Electronics

Authorized Distributor

Click to View Pricing, Inventory, Delivery & Lifecycle Information:

[TE Connectivity:](#)

[1011-262-0305](#)