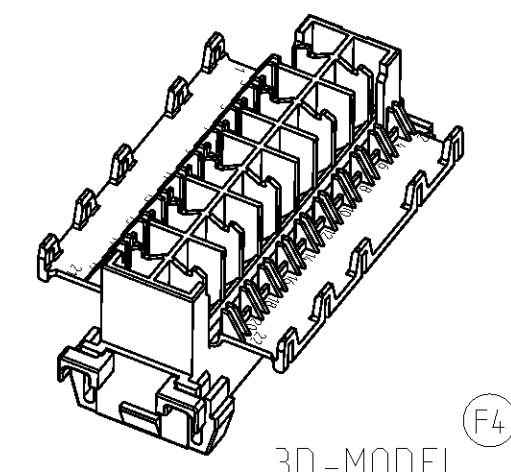
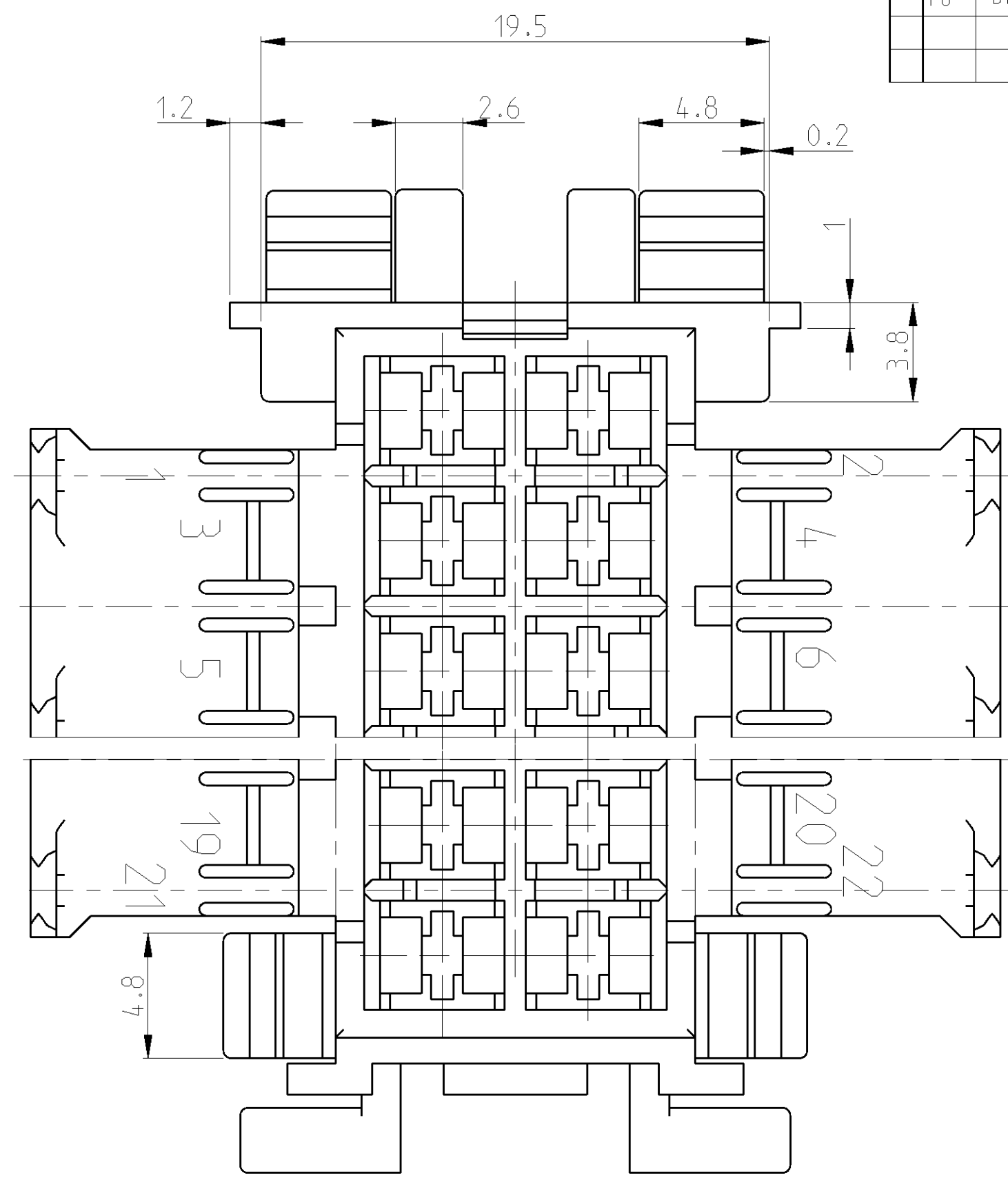
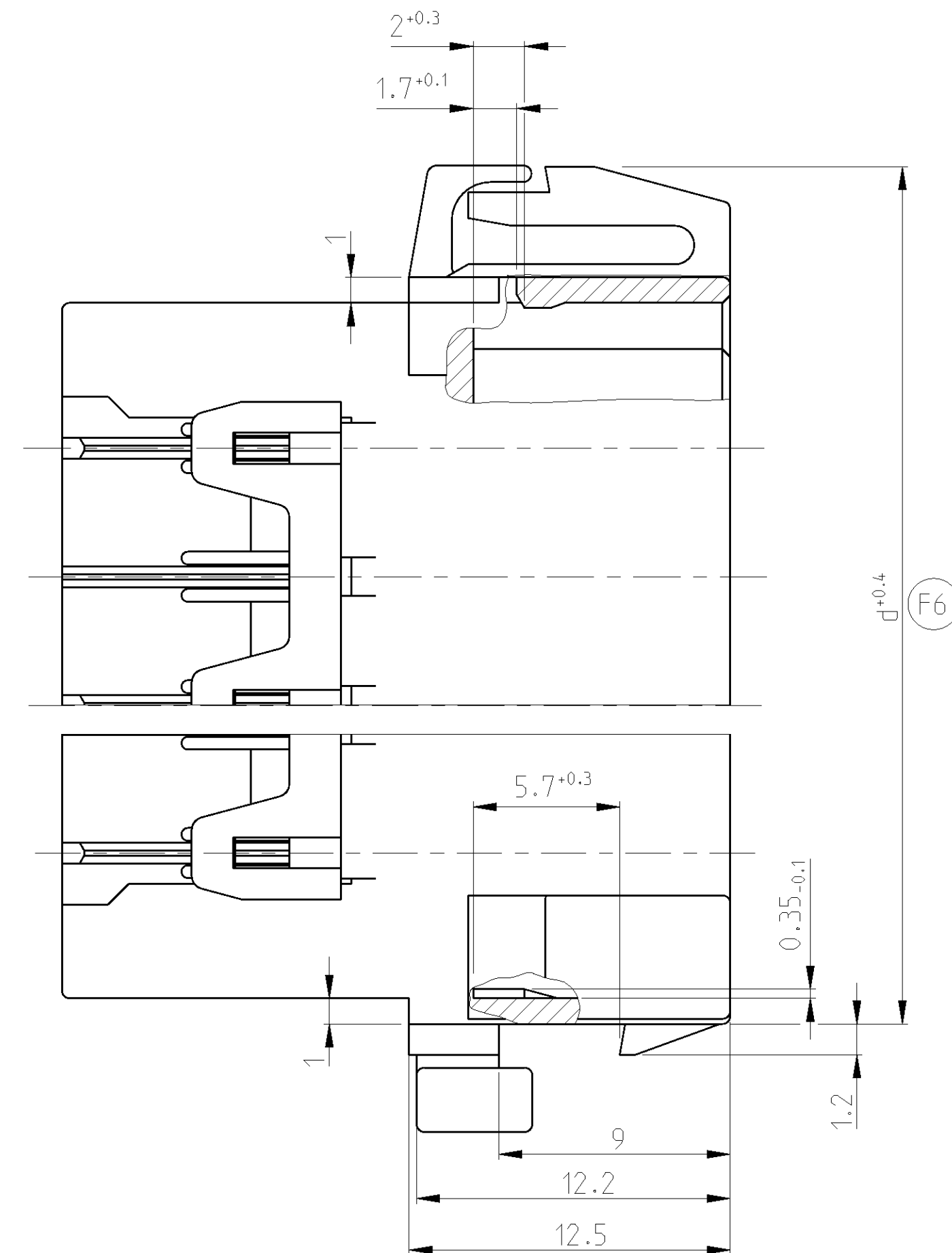
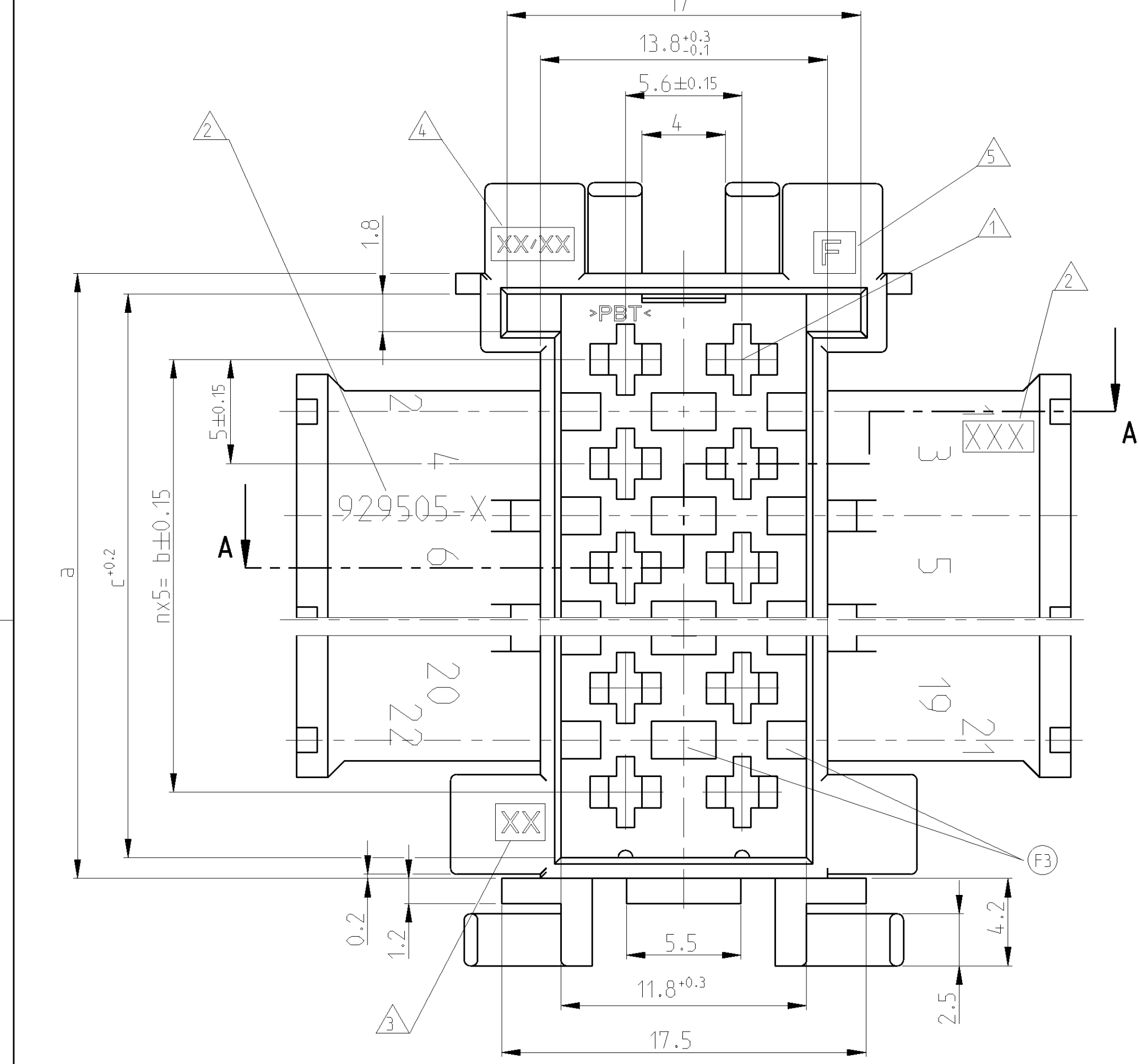
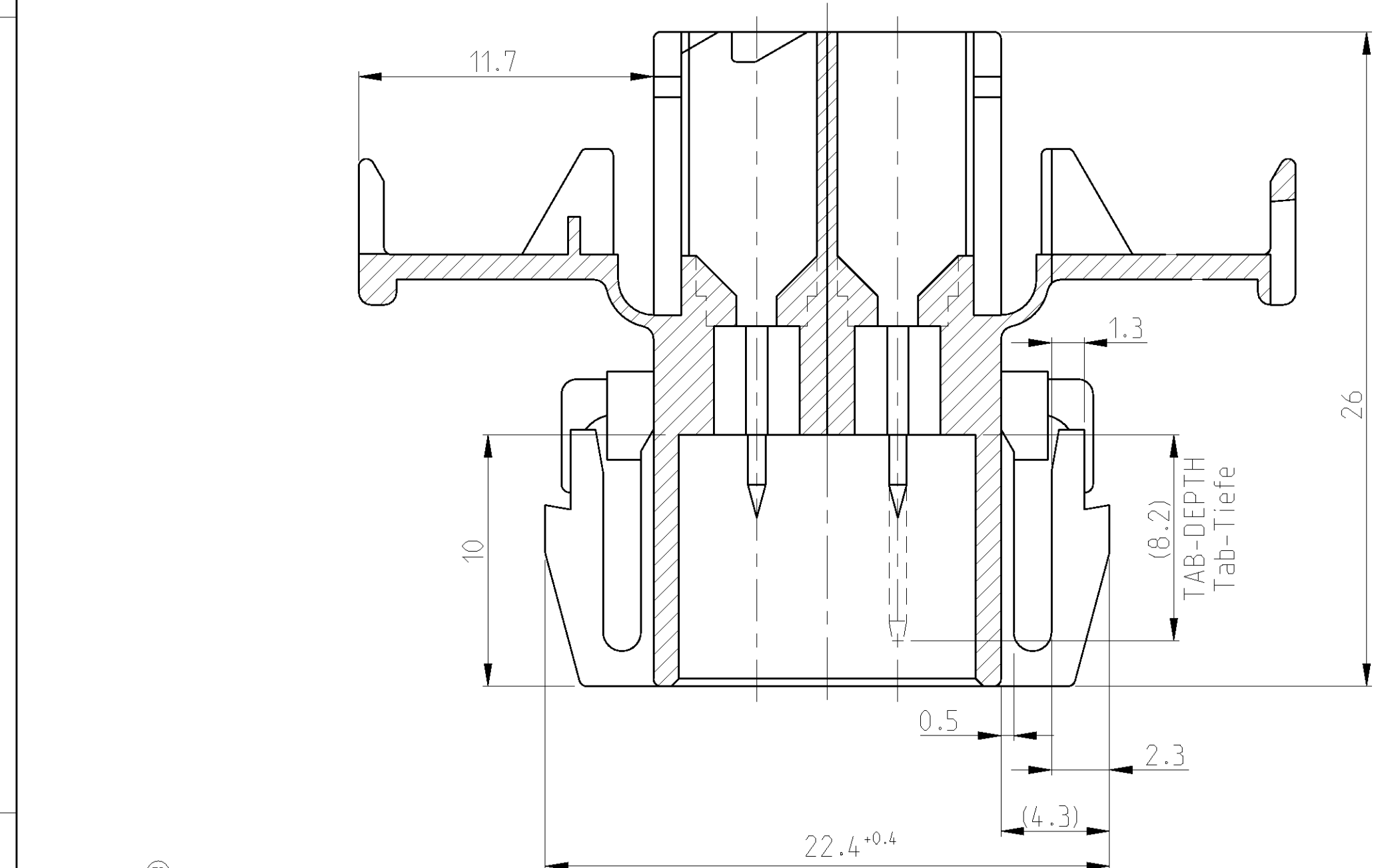


LOC	DIST	REV	DATE	BY	CHK	APVD
A1	-	F5	23MAY2011	RK	HMR	
		F6	23MAY2011	Mah. Krau.		

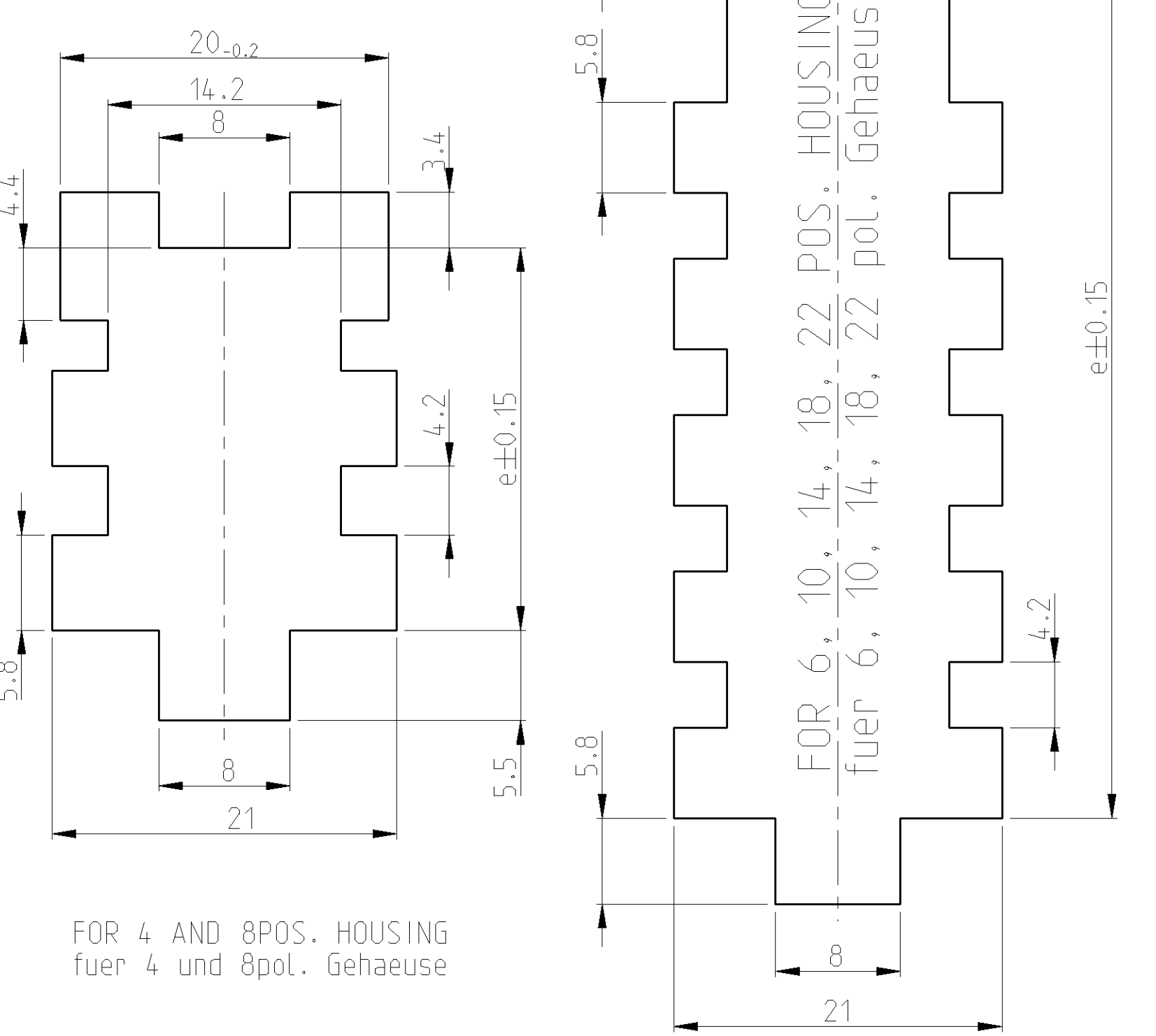


3D-MODEL (F4)  
 1:1



CONTACT CAVITY NUMBERS Kammernummerierung	e	d	c	b	a	n	COLOUR Farbe	TE CONNECTIVITY ORDER-NO TE CONNECTIVITY Bestell-Nr	REV	DESCRIPTION/WEIGHT Benennung/Gewicht
	58.7	62.6	56.3	50	58.3	10	BLACK schwarz	929505-7	F	22POS.TAB-HSG. 22pol. Fst.-Geh 11.3g
							NATURAL natur	1-929505-7	F	
	48.7	52.6	46.3	40	48.3	8	BLACK schwarz	929505-6	F	18POS.TAB-HSG. 18pol. Fst.-Geh 9.6g
							NATURAL natur	1-929505-6	F	
	38.7	42.6	36.3	30	38.3	6	BLACK schwarz	929505-5	F	14POS.TAB-HSG. 14pol. Fst.-Geh 7.9g
							NATURAL natur	1-929505-5	F	
	28.7	32.6	26.3	20	28.3	4	BLACK schwarz	929505-4	F	10POS.TAB-HSG. 10pol. Fst.-Geh 6.2g
							NATURAL natur	1-929505-4	F	
	23.7	27.6	21.3	15	23.3	3	BLACK schwarz	929505-3	F	8POS.TAB-HSG. 8pol. Fst.-Geh 5.4g
							NATURAL natur	1-929505-3	F	
	18.7	22.6	16.3	10	18.3	2	BLACK schwarz	929505-2	F	6POS.TAB-HSG. 6pol. Fst.-Geh 4.5g
							NATURAL natur	1-929505-2	F	
	13.7	17.6	11.3	5	13.3	1	BLACK schwarz	929505-1	F	4POS.TAB-HSG. 4pol. Fst.-Geh. 3.6g
							NATURAL natur	1-929505-1	F	

CUT-OFF (2:1)  
 MATERIAL THICKNESS MAX. 1.6MM  
 Blechdurchschnitt (2:1)  
 Blechdicke max. 1.6mm



FOR 4 AND 8POS. HOUSING  
 fuer 4 und 8pol. Gehaeuse

FOR 6, 10, 14, 18, 22 POS. HOUSING  
 fuer 6, 10, 14, 18, 22 pol. Gehaeuse

NOTES  
 Bemerkungen

CAVITY SUITABLE FOR 2.8mm FF-TAB  
 SEE DRAWING:  
 Kammer passend fuer 2.8mm FF-Flachstecker  
 siehe Zeichnung.

TE CONNECTIVITY: 87-9760-9

MAX. ALLOWED WIRE SIZE 2.50MM FLR  
 max. zulaessiger Leitungsquerschnitt 2.5qmm FLR

ACTIVE COMPANY-LOGO AND TE-No.  
 Aktuelles Firmenlogo und TE-Nr.

MOULD CAVITY MARKING  
 Nestmarkierung

PRODUCTION DATE (MONTH/YEAR)  
 Produktionsdatum (Monat/Jahr)

REVISION OF THE MOULD  
 Werkzeugaenderungsstand

SUITABLE COUNTERPART:  
 PN 929504  
 Passendes Gegenstueck  
 PN 929504

THIS DRAWING IS A CONTROLLED DOCUMENT. <small>DEUTSCH: DIESES ZEICHNUNGSDOKUMENT IST EIN DURCH UNTERGEORDNETE VERFAHRENSTUFEN ANGELEGTES, ALS EINE TECHNISCHE DOKUMENTATION FÜR DIE HERSTELLUNG DES ANGEZEIGTEN PRODUKTES ANZUSEHENDES ORIGINALDOKUMENT.</small>		DWN A. Richter	26MAY95	<b>STE</b> TE Connectivity
DIMENSIONS MASSENMÄßEN mm		CHK J. Grandzow	09JUN95	
TOLERANCES UNLESS OTHERWISE SPECIFIED: <small>ANGABEN UNLESS OTHERWISE SPECIFIED:          ALLE DIMENSIONEN          IN mm UNLESS OTHERWISE SPECIFIED</small>		APVD -	NAME 4-22POS. 2.8mm FF TAB-HOUSING 4-22pol. 2.8mm FF Flachstecker-Gehaeuse	RESTRICTED TO WORK -
MATERIAL PBT		PRODUCT SPEC -	SIZE A1	
FINISH/SCHLEIFLÄCHE/FARBE SEE TABLE siehe Tabelle		APPLICATION SPEC -	SCALE 5:1	REV F6
CUSTOMER DRAWING		WEIGHT -	SHEET 1	OF 1

# Mouser Electronics

Authorized Distributor

Click to View Pricing, Inventory, Delivery & Lifecycle Information:

[TE Connectivity:](#)

[929505-2](#)