



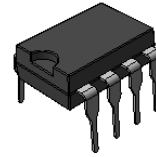
DC-DC КОНВЕРТЕР

ОБЩЕЕ ОПИСАНИЕ

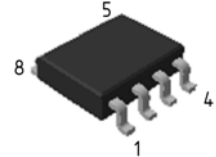
K1156EY5Ax - интегральная микросхема управления, содержащая основные функции, требуемые для DC-DC конвертеров. Она содержит:

- внутренний температурно-компенсированный источник опорного напряжения;
- компаратор;
- генератор с управляемой от схемы ограничения по току скважностью;
- драйвер;
- мощный выходной ключ.

Эта микросхема была специально разработана для работы в понижающих, повышающих и инвертирующих импульсных источниках напряжения с минимальным числом внешних компонентов.



Корпус DIP-8
Типономинал
K1156EY5AP

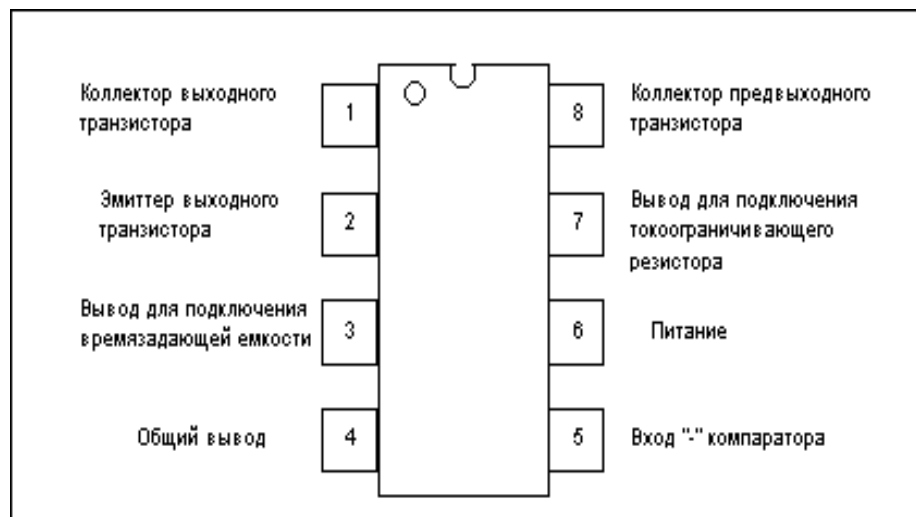


Корпус SO-8
Типономинал
K1156EY5AT

ОСОБЕННОСТИ

- Работа от 3.0 В до 40 В
- Низкий ток холостого хода
- Ограничение по току
- Выходной ток ключа до 1.5 А
- Регулируемое выходное напряжение
- Частотный диапазон до 100 кГц
- Точность внутреннего источника опорного напряжения 2 %

ОПИСАНИЕ ВЫВОДОВ



АБСОЛЮТНЫЕ ГРАНИЧНЫЕ ЗНАЧЕНИЯ (T = -10°C ... +70°C)

Наименование параметра	Буквенное обозначен.	Норма не менее	Норма не более	Единица измерен.
Напряжение питания	U _{CC}	3	40	В
Входное напряжение компаратора	U _{IC}	-0.3	+40	В
Напряжение на коллекторе выходного транзистора	U _C	-	40	В
Напряжение на эмиттере выходного транзистора	U _E	-	40	В
Напряжение на коллекторе предвыходного транзистора	U _{CE}	-	40	В
Ток коллектора предвыходного транзистора (прим.1)	I _C	-	100	мА
Коммутируемый ток (прим.1)	I _{SW}	-	1.5	А
Рассеиваемая мощность и тепловые характеристики: пластмассовый корпус DIP-8, T= 25°C	P _D	-	1.25	Вт
Тепловое сопротивление	R _t	-	100	°C/Вт
Температура перехода	T _п	-	+150	°C
Предельная температура хранения	T _s	-60	+150	°C

Примечание:

1. При условии не превышения максимальной рассеиваемой мощности.

ЭЛЕКТРИЧЕСКИЕ ПАРАМЕТРЫ (U_{CC} = 5.0В, T = -10°C ... +70°C)

Наименование параметра	Буквен. обозн.	Норма не менее	Тип. Значен.	Норма не более	Режим измерения	Един. изм.
Генератор						
Ток заряда	I _{ch}	10	25	42	U _{CC} =5.0 В ... 40 В, T = 25°C	мкА
Ток разряда	I _{dch}	100	150	200	U _{CC} =5.0 В ... 40 В, T = 25°C	мкА
Коэффициент отношения I _{dch} / I _{ch}	I _{dch} / I _{ch}		6.0		U _{7выв} до U _{CC} , T = 25°C	-
Напряжение срабатывания токовой защиты	U _p	250	300	350	I _{ch} = I _{dch} , T = 25°C	мВ
Выходной ключ (Прим. 4)						
Остаточное напряжение (Прим. 5)	U _{dc}	-	1.0	1.3	I _{SW} = 1.0 А, выв. 1, 8 объединены	В

Наименование параметра	Буквен. обозн.	Норма не менее	Тип. Значен.	Норма не более	Режим измерения	Един изм.
Остаточное напряжение	U _{dc}	-	0.45	0.7	I _{SW} = 1.0 А, R _{выв.} 8= 82 Ом при U _{cc} , β= 20	В
Коэффициент усиления по току	β	35	120	-	I _{SW} = 1.0 А, U _{CE} = 5.0 В, T = 25°C	-
Ток утечки на выходе	I _ю	-	0.01	100	U _{CE} = 40 В	мкА

Компаратор

Пороговое напряжение	U _{th}	1.225 1.21	1.25 -	1.275 1.29	T = 25°C, T = -10°C ... +70°C	В
Нестабильность порогового напряжения от напряжения питания	U _ю	-	1.4	5.0	U _{cc} = 3.0 В ... 40 В	мВ
Входной ток смещения	I _{ив}	-	0.4	1.5	U _{вх.} = 0 В	мкА

Общее устройство

Ток потребления	I _{cc}	-	-	4.0	U _{cc} = 5.0 В ... 40 В, C _t = 1.0 нФ, U _{7выв.} = U _{cc} , U > U _{ref} , U _{2выв.} = 0 В, остальные выводы не подключены	мА
-----------------	-----------------	---	---	-----	--	----

Примечание:

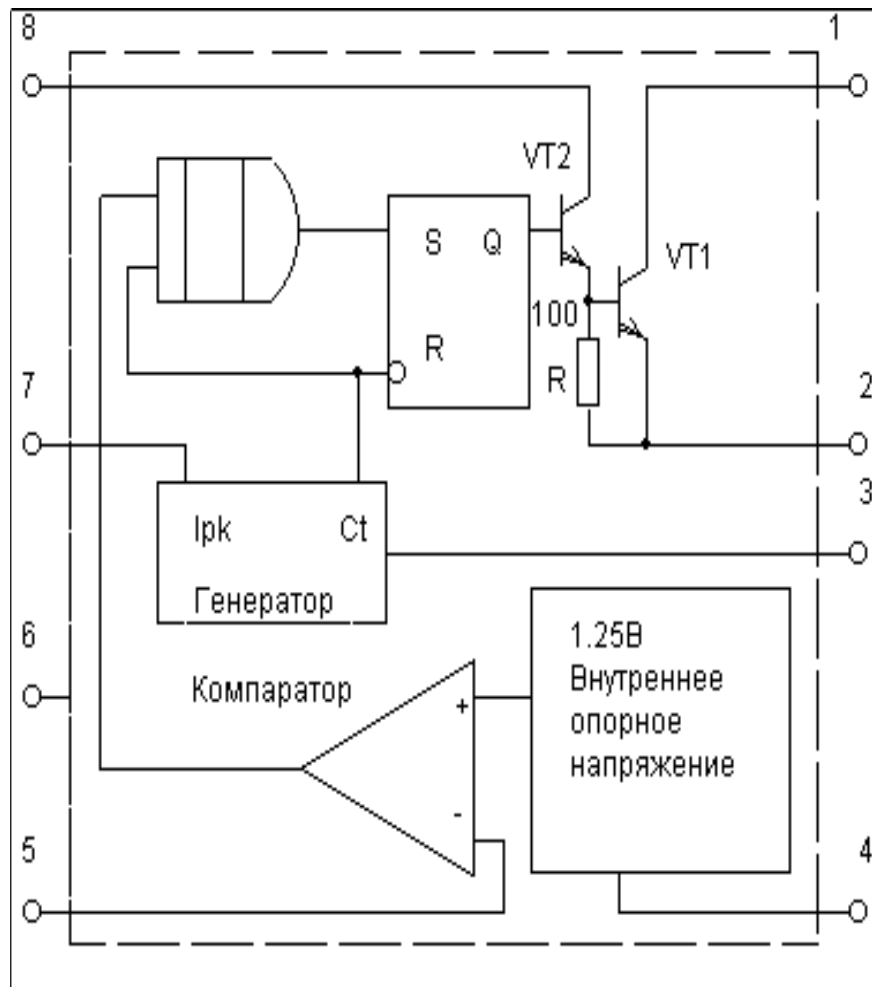
3. T_{мин.} = -10°C , T_{макс.} = +70°C

4. Испытательные импульсы с большой скважностью должны использоваться для того, чтобы температуру перехода насколько возможно приблизить к температуре окружающей среды.

5. Если выходной ключ находится в состоянии глубокого насыщения (не Дарлингтон конфигурация), т.е. когда ток выходного транзистора мал (≤ 300 мА), а ток предвыходного транзистора (≥ 30 мА) , то для того, чтобы ключу выйти из насыщения может потребоваться до 2 мкс. Такого не происходит в Дарлингтон конфигурации, т.к. при этом выходной ключ не насыщается . Если используется не Дарлингтон конфигурация, то рекомендуется выполнять следующее условие: $I_{с\text{ вых.}} / (I_{с\text{ предвых.}} - 7.0 \text{ мА}) \geq 10$

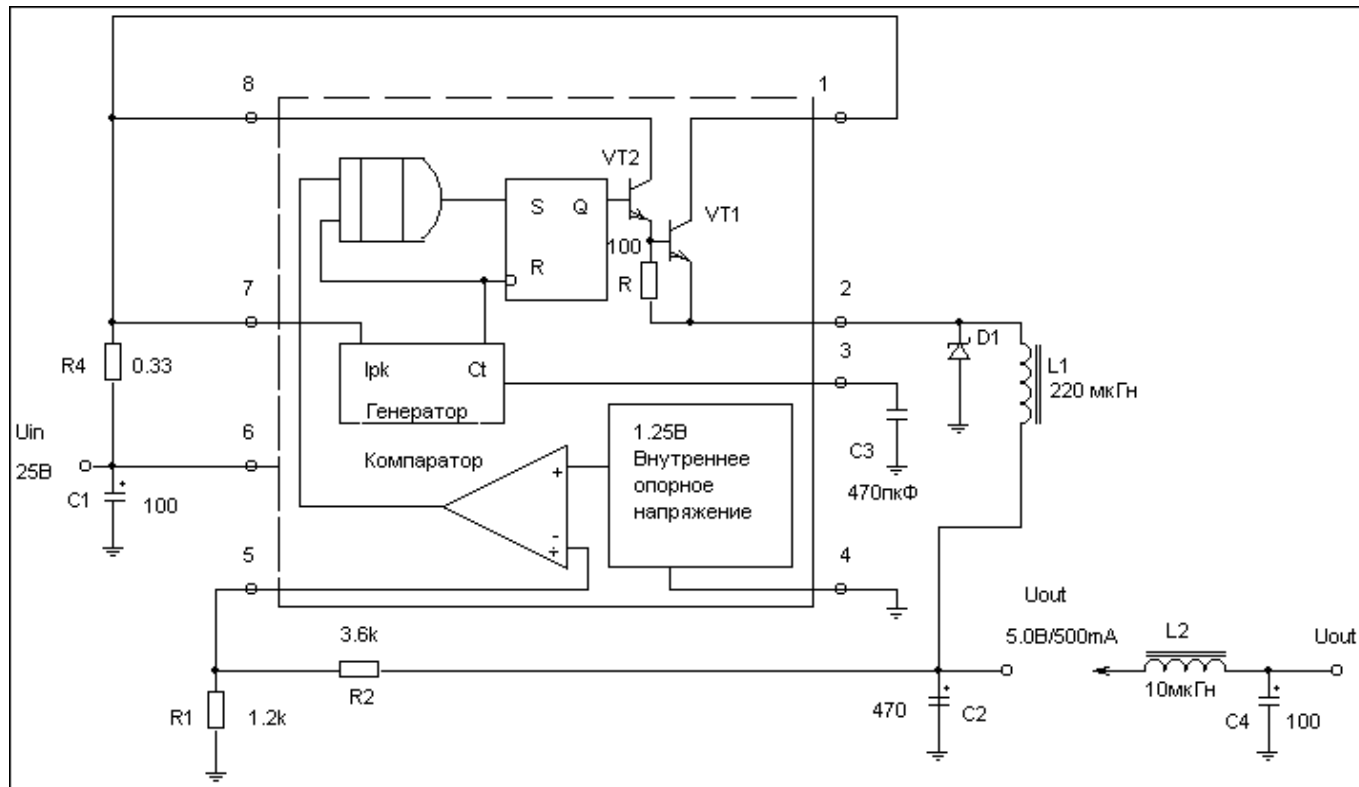
* 100 Ом резистор в эмиттере предвыходного транзистора требует приблизительно 7 мА для перевода выходного транзистора в проводящее состояние.

БЛОК-СХЕМА



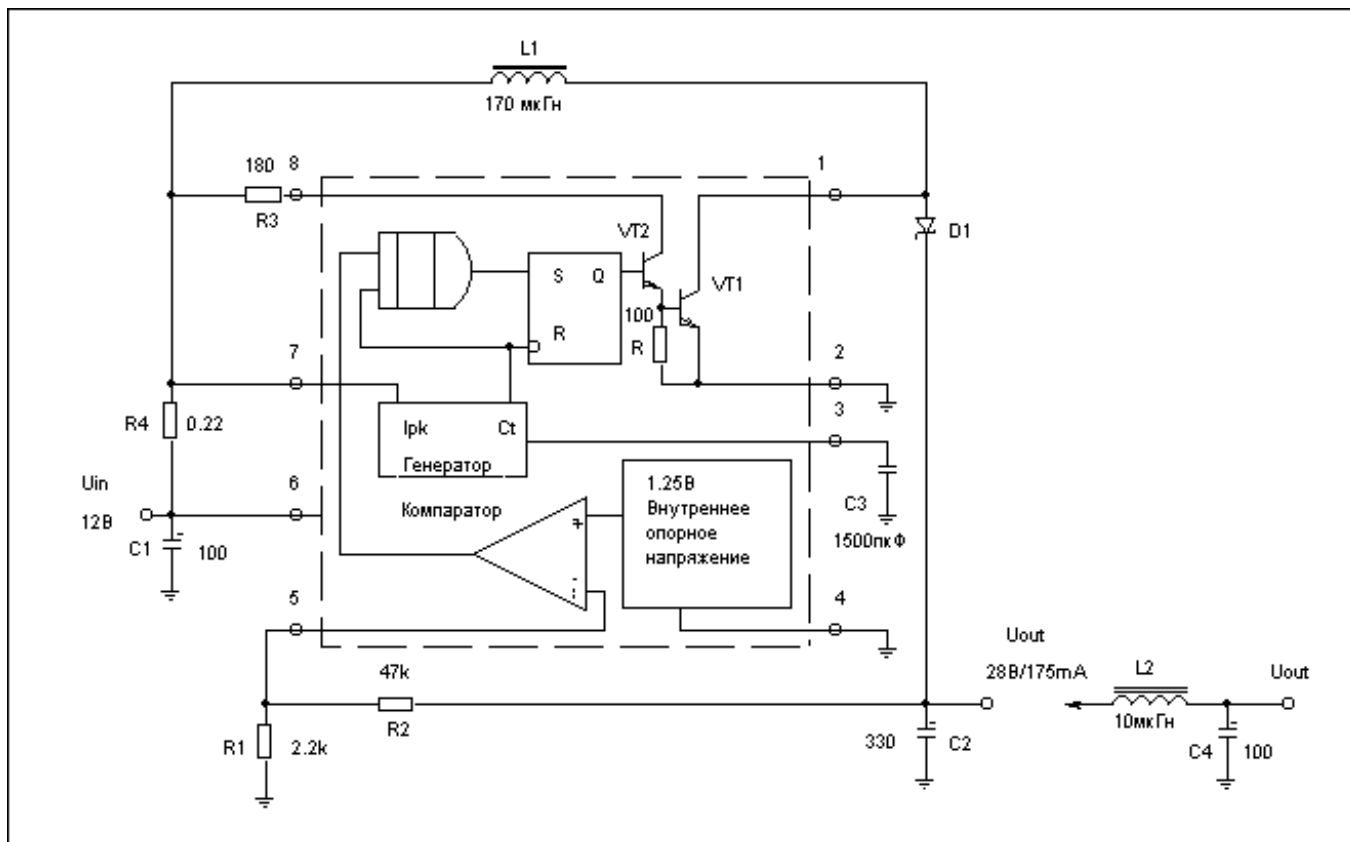
СХЕМЫ ВКЛЮЧЕНИЯ

1. Типовая схема понижающего стабилизатора и его рабочие характеристики (T= 25°C).



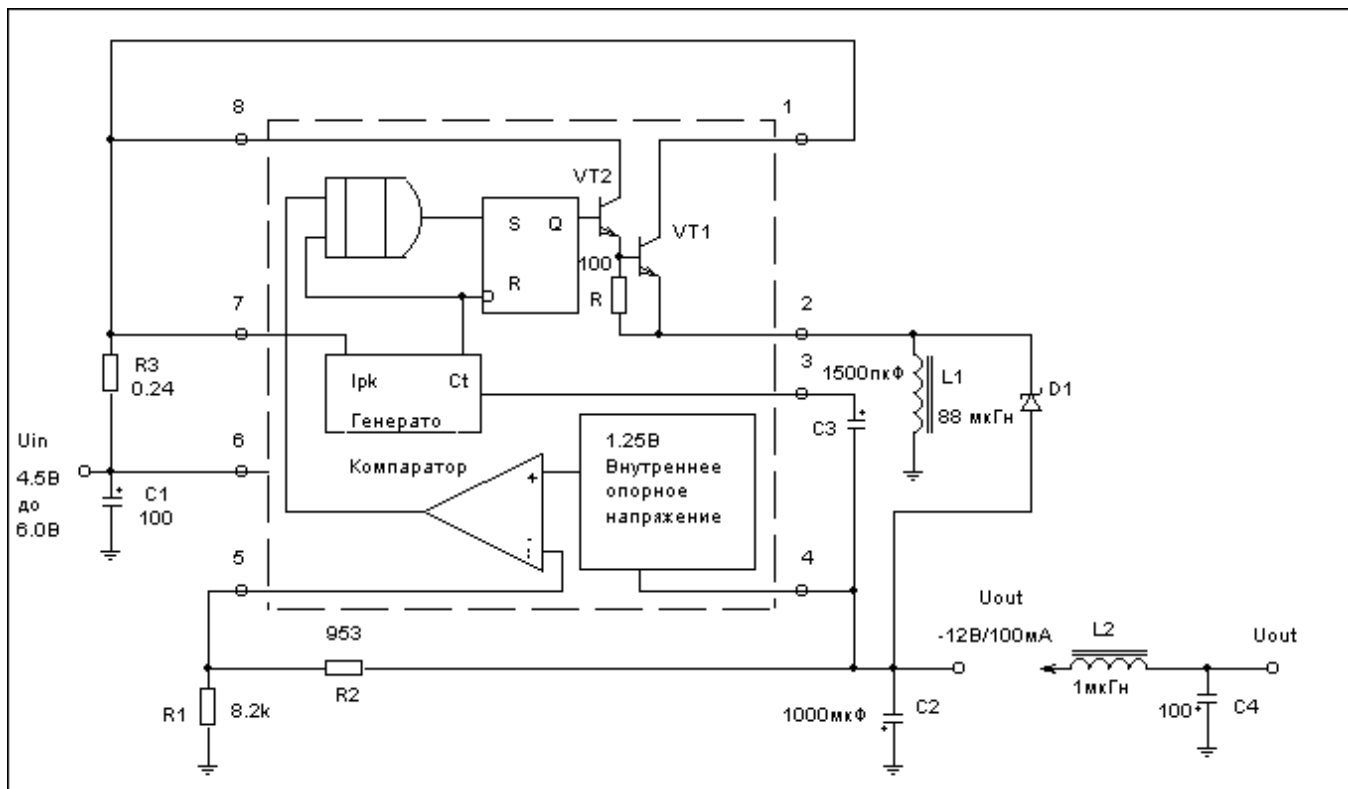
Характеристика	Условия	Типовое значение
Нестабильность по входному напряжению	$U_{in}= 15В до 25В,$ $I_o= 500мА$	$12мВ=±12%$
Нестабильность по току нагрузки	$U_{in}= 25В, I_o= 50мА$ до $500мА$	$3мВ=±0.03%$
П пульсации выходного напряжения	$U_{in}= 25В, I_o= 500мА$	$120мВ (p-p)$
Ток короткого замыкания	$U_{in}= 25В, R_L= 0.1 Ом$	$1.1 А$
КПД	$U_{in}= 25В, I_o= 500мА$	$83.7%$
П пульсации выходного напряжения с добавочным фильтром	$U_{in}= 25В, I_o= 500мА$	$40мВ (p-p)$

2. Типовая схема повышающего стабилизатора и его рабочие характеристики (T= 25°C)



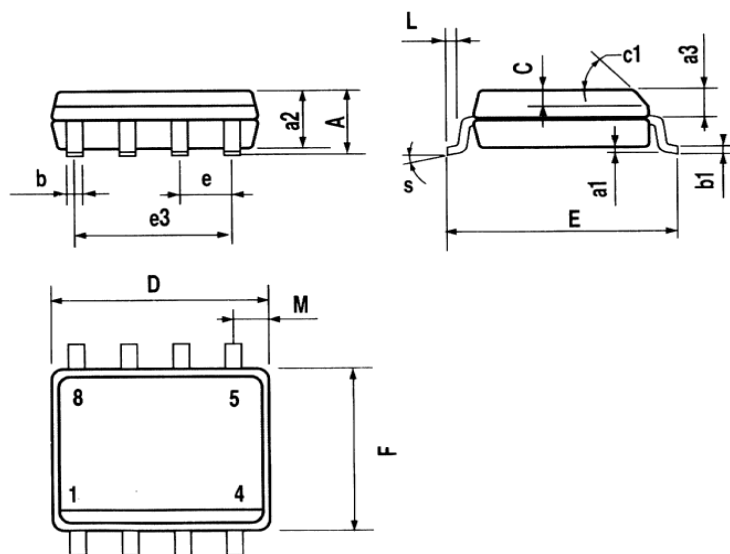
Характеристика	Условия	Типовое значение
Нестабильность по входному напряжению	$U_{in} = 8\text{В до } 16\text{В}, I_o = 175\text{мА}$	$30\text{мВ} = \pm 0.05\%$
Нестабильность по току нагрузки	$U_{in} = 12\text{В}, I_o = 75\text{мА до } 175\text{мА}$	$10\text{мВ} = \pm 0.017\%$
Пulsации выходного напряжения	$U_{in} = 12\text{В}, I_o = 175\text{мА}$	400мВ (p-p)
КПД	$U_{in} = 12\text{В}, I_o = 175\text{мА}$	87.7%
Пulsации выходного напряжения с добавочным фильтром	$U_{in} = 12\text{В}, I_o = 175\text{мА}$	40мВ (p-p)

3. Типовая схема инвертирующего стабилизатора и его рабочие характеристики ($T = 25^{\circ}\text{C}$).



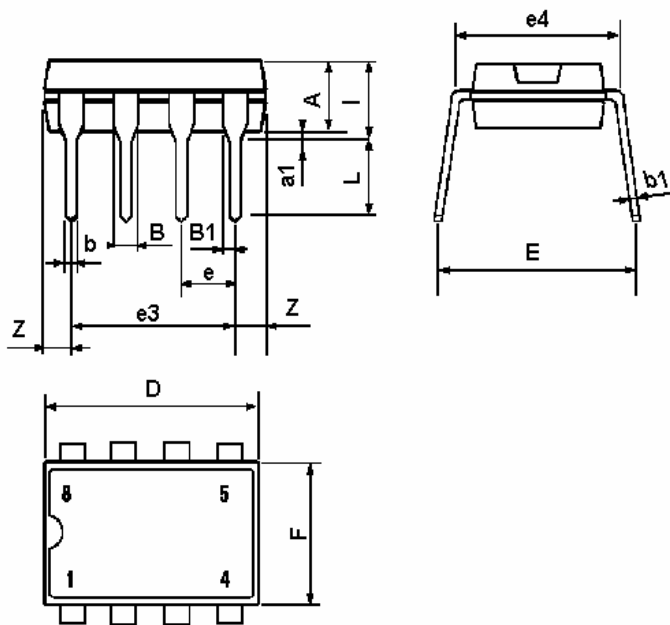
Характеристика	Условия	Типовое значение
Нестабильность по входному напряжению	$U_{in} = 4.5\text{В до } 6.0\text{В}$, $I_o = 100\text{мА}$	$3\text{мВ} = \pm 0.012\%$
Нестабильность по току нагрузки	$U_{in} = 5\text{В}$, $I_o = 10\text{мА до } 100\text{мА}$	$0.022\text{В} = \pm 0.09\%$
Пулсации выходного напряжения	$U_{in} = 5\text{В}$, $I_o = 100\text{мА}$	500мВ (p-p)
Ток короткого замыкания	$U_{in} = 5\text{В}$, $R_L = 0.1\text{Ом}$	910мА
КПД	$U_{in} = 5\text{В}$, $I_o = 100\text{мА}$	62.2%
Пулсации выходного напряжения с добавочным фильтром	$U_{in} = 5\text{В}$, $I_o = 100\text{мА}$	70мВ (p-p)

ГАБАРИТНЫЙ ЧЕРТЕЖ КОРПУСА SO-8



DI	mm			inc		
	MI	TY	MA	MI	TY	MA
A			1.7			0.0
a1	0.1		0.2	0.0		0.0
a2			1.6			0.0
a3	0.6		0.8	0.0		0.0
b	0.3		0.4	0.0		0.0
b1	0.1		0.2	0.0		0.0
C	0.2		0.5	0.01		0.0
c1	45°(typ)					
D	4.8		5.0	0.1		0.1
E	5.8		6.2	0.2		0.2
e		1.2			0.0	
e3		3.81			0.1	
F	3.8		4.0	0.1		0.1
L	0.4		1.2	0.0		0.05
M			0.6			0.0
S	8°(max)					

ГАБАРИТНЫЙ ЧЕРТЕЖ КОРПУСА DIP-8



DIM	mm		
	MIN	TYP	MAX
A	3.25		3.45
a1	0.8		1.0
B	1.05		1.50
b	0.38		0.51
b1	0.2		0.3
D	9.6		10.0
E	7.95		9.75
e		2.5	
e3		7.5	
e4		7.62	
F	6.2		6.6
I	4.05		4.45
L	3.0		3.4