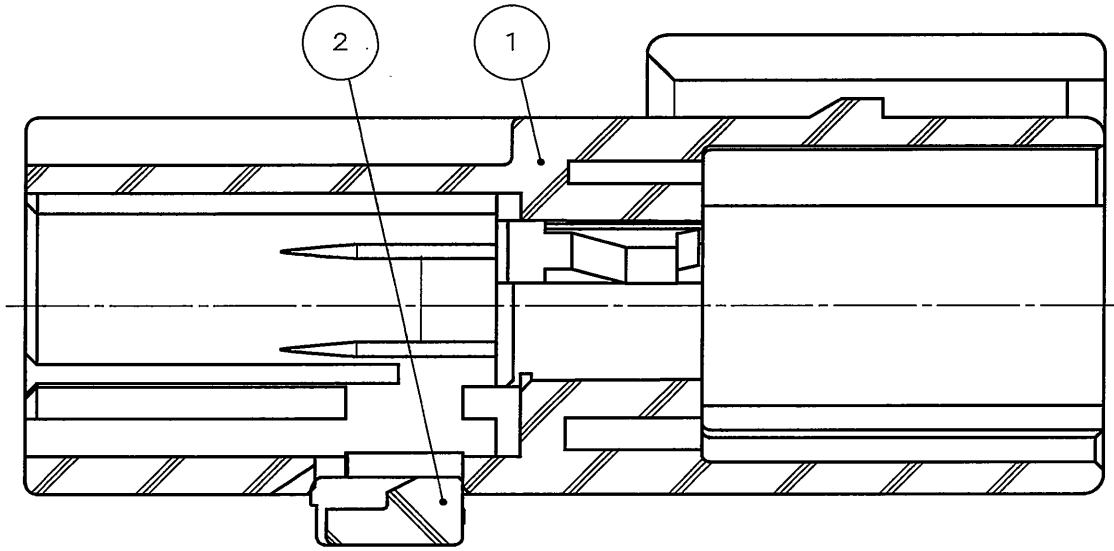
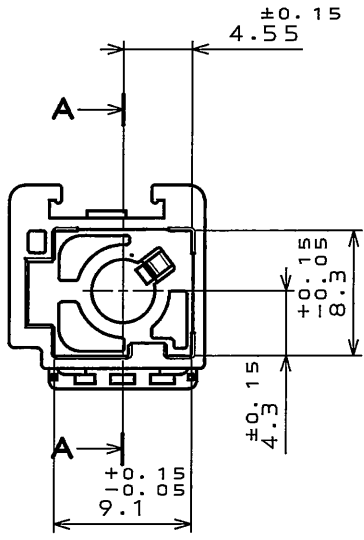
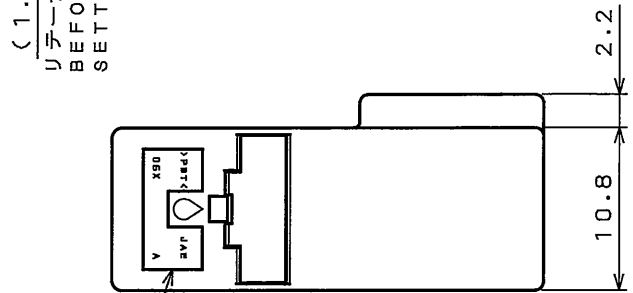
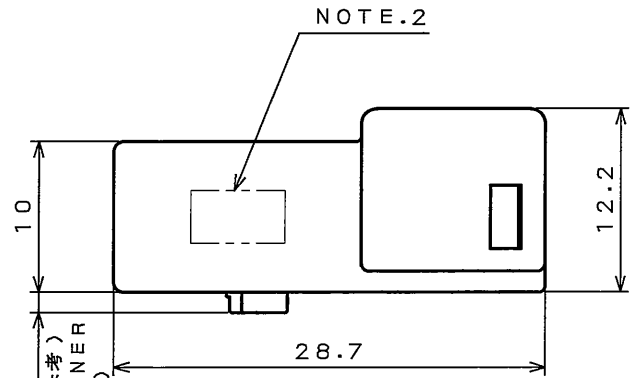
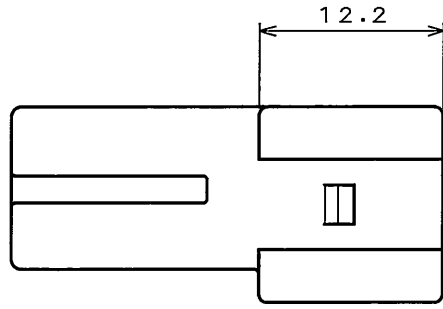


SJ107213  
(DRAWING NO.)

| 版数<br>REV. | 年月日<br>DATE | DCN NO. | 変更内容<br>DESCRIPTION | 製図<br>DR. | 担当<br>CHK. | 査閲<br>APPD. | 承認<br>APPD. |
|------------|-------------|---------|---------------------|-----------|------------|-------------|-------------|
|            |             |         |                     |           |            |             |             |
|            |             |         |                     |           |            |             |             |



SECT. A-A  
(SCALE 5:1)

NOTE

- 図示の位置に社標、金型マーク、材料名の表示を行う。  
COMPANY LOGO "JAE", MOLD CAVITY DESIGNATOR AND MATERIAL MARKS "PBT" IS INDICATED AS SHOWN.
- 図示の位置に組立ロットNO. の表示を行う。  
THE ASSEMBLY LOT NO. IS INDICATED AS SHOWN.

|                         |                   |                    |                |                  |               |
|-------------------------|-------------------|--------------------|----------------|------------------|---------------|
| 2                       | RETAINER          | 1                  | PBT            | COLOR:GRAY       | 備考            |
| 1                       | HOUSING           | 1                  | PBT            | COLOR:LIGHT GRAY | 備考            |
| 符号<br>NO.               | 名称<br>DESCRIPTION | 個数<br>QTY.         | 材料<br>MATERIAL | 仕上<br>FINISH     | 備考<br>REMARKS |
| 仕様書(SPECIFICATION)      | JACS-20084        | 第1版(ORIGINAL DATE) | 11.May.2007    | 尺度(SCALE)        | 2:1           |
| 一般公差(GENERAL TOLERANCE) | 寸法(DIMENSION)     | 角度(ANGLES)         | 製図<br>DR.      | 名称(TITLE)        | CE2G101Z00    |
| ・ ±0.8                  | ×° ±              | ×°× ±              | 担当<br>CHK.     | 系列(SERIES)       | OE2           |
| ・× ±0.4                 | ××° ±             |                    | 査閲<br>APPD.    | 名称(TITLE)        | CE2G101Z00    |
| ・×× ±0.1                |                   |                    | 承認<br>APPD.    | 質量(MASS)         |               |
| ・××× ±                  |                   |                    |                |                  |               |

日本航空電子工業株式会社  
JAPAN AVIATION  
ELECTRONICS  
INDUSTRY, LTD.

図面番号(DRAWING NO.)  
SJ107213

DOF-0-212F(05.08)

