

PORTUGUES

Módulo de redundância

1 Símbolos utilizados

Nestas instruções de instalação, são utilizados símbolos que o informam sobre indicações e perigos.

⚠ Este símbolo indica perigos que podem causar danos físicos em pessoas. Observe todos os avisos identificados com este símbolo para evitar possíveis danos físicos em pessoas.

Existem diversos grupos de dano físico, os quais podem ser identificados com uma palavra sinal.

⚠ **ATENÇÃO**
Avisa que há uma situação perigosa que, se não for evitada, poderá causar um dano pessoal ou até a morte.

⚠ **CUIDADO**
Avisa que há uma situação perigosa que, se não for evitada, poderá causar uma lesão.

ⓘ **IMPORTANTE**
Aviso de necessidade de uma ação que, no caso de não cumprimento, poderá acarretar um dano ou o mal funcionamento do dispositivo, do ambiente do dispositivo ou do hardware e software.

ⓘ Este símbolo e o texto correspondente oferecem informações adicionais ou indicam uma fonte para obter informações mais detalhadas.

⚠ **ATENÇÃO - Perigo de explosão**
Este símbolo indica perigos que podem causar danos físicos em pessoas. Observe todos os avisos identificados com este símbolo para evitar possíveis danos físicos em pessoas.

2 Instruções de segurança e alerta

ⓘ Antes de colocação em funcionamento, ler as instruções de montagem e detectar se há danificações no módulo de redundância.

⚠ **ATENÇÃO: Perigo de morte devido a choque elétrico!**

- O módulo de redundância somente poderá ser instalado, colocado em funcionamento e operado por pessoal técnico qualificado.
- Nunca trabalhe com tensão ligada.
- Executar conexão de rede profissional e garantir proteção contra impacto.
- Após a instalação, cobrir a área de bornes, para evitar o contato não permitido com peças energizadas (por ex. instalação no quadro de comando).

⚠ **CUIDADO: superfície quente**
O dissipador de calor do módulo de redundância pode aquecer, dependendo do nível de uso, temperaturas >65 °C.

ⓘ IMPORTANTE

- Devem ser cumpridas as normas nacionais de segurança e prevenção de acidentes.
- A montagem e a instalação elétrica devem corresponder ao padrão atual de tecnologia.
- O módulo de redundância é um dispositivo para instalação embutida concebido para instalação em um quadro de comando.
- O grau de proteção IP20 do módulo de redundância é previsto para um ambiente limpo e seco.
- Observar os limites mecânicos e térmicos.
- Garantir a distância mínima a fontes de calor externas.
- Montar o módulo de redundância na posição de montagem normal. Posição dos bornes DC entrada inferior.
- Dimensionar o quanto necessário o cabeamento primário e secundário.
- Os parâmetros para a conexão, como por exemplo, para saber o comprimento de decapagem necessário para a ligação com e sem terminal tubular, podem ser consultados na tabela correspondente.
- Ao usar o módulo de redundância, observe a capacidade de condução de corrente máxima permitível por canal.
- Evitar a introdução de corpos estranhos, como grampos ou partes metálicas.
- A proteção dos equipamentos é anulada em caso de utilização indevida.
- O uso do módulo de redundância só é permitido para a finalidade a que se destina.
- O módulo de redundância não necessita de manutenção. Reparos somente podem ser executados pelo fabricante. A garantia do equipamento é anulada se a caixa for aberta.

3 Avisos

IEC 61010-2-201 / UL 60950-1

Utilizar terminais tubulares para cabos flexíveis.

Utilizar um revestimento adequado na instalação para proteção contra incêndio e contra perigos elétricos.

UL 508

Utilizar cabo de cobre com uma temperatura de operação de > 75 °C (temperatura ambiente < 55 °C) e > 90 °C (temperatura ambiente < 75 °C).

ⓘ A temperatura ambiente (operação) refere-se à temperatura do ar ao redor do UL 508.

ITALIANO

Modulo di ridondanza

1 Simboli utilizzati

In queste istruzioni di montaggio sono utilizzati simboli per segnalare indicazioni e pericoli.

⚠ Questo simbolo si riferisce a pericoli che possono causare infortuni. Leggere con attenzione tutte le note contrassegnate da questo simbolo per evitare possibili infortuni.

Gli infortuni si suddividono in diversi gruppi, caratterizzati da una parola di segnalazione specifica.

⚠ **AVVERTENZA**
Indica una situazione pericolosa che, se non viene evitata, può comportare infortuni anche mortali.

⚠ **ATTENZIONE**
Indica una situazione pericolosa che, se non viene evitata, può comportare infortuni.

ⓘ **IMPORTANTE**
Rimanda a un intervento necessario la cui mancata esecuzione può causare danni o malfunzionamenti del dispositivo, dei componenti contigui, nonché dell'hardware o del software.

ⓘ Questo simbolo e il testo che lo accompagna forniscono informazioni supplementari o rimandano ad altre fonti di informazione.

⚠ **AVVERTENZA - Pericolo di esplosione**
Questo simbolo si riferisce a pericoli che possono causare infortuni. Leggere con attenzione tutte le note contrassegnate da questo simbolo per evitare possibili infortuni.

2 Norme di sicurezza e avvertenze

ⓘ Prima della messa in funzione, leggere le istruzioni di montaggio e verificare che il modulo di ridondanza non presenti danni.

⚠ **AVVERTENZA: pericolo di morte a causa di scosse elettriche!**

- L'installazione, la messa in funzione e l'uso del modulo di ridondanza devono essere affidati esclusivamente a tecnici qualificati.
- Non lavorare mai in presenza di tensione.
- Effettuate una connessione corretta e garantite la protezione contro le scosse elettriche.
- Dopo l'installazione coprire il vano di connessione in modo da evitare contatti delle parti sotto tensione (ad es. montaggio nel quadro elettrico).

⚠ **ATTENZIONE: superficie calda**
L'elemento di raffreddamento del modulo di ridondanza può assorbire temperature >65 °C a seconda del carico.

ⓘ IMPORTANTE

- Rispettare le prescrizioni di sicurezza e antinfortunistiche nazionali.
- Il montaggio e l'installazione elettrica deve soddisfare gli standard tecnici correnti.
- Il modulo di ridondanza è un dispositivo a incasso concepito per il montaggio in un quadro elettrico.
- Il grado di protezione IP20 del modulo di ridondanza è previsto per un ambiente pulito e asciutto.
- Rispettare i limiti meccanici e termici.
- Garantire le distanze minime dalle fonti di calore esterne.
- Montare il modulo di ridondanza in posizione di montaggio normale. Posizione dei morsetti Input DC in basso.
- Provvedere a un dimensionamento sufficiente del cablaggio primario e secondario.
- I parametri di connessione, ad esempio la lunghezza del tratto da spelare necessaria per il cablaggio con e senza capocorda montato, sono riportati nella tabella corrispondente.
- Per l'impiego del modulo di ridondanza rispettare la portata di corrente massima consentita per canale.
- Evitare la penetrazione di corpi estranei, quali ad es. graffette o altri oggetti metallici.
- L'uso non conforme comporta il decadimento della protezione dei dispositivi.
- L'unico utilizzo consentito per modulo di ridondanza è l'uso conforme.
- Il modulo di ridondanza non richiede manutenzione. Eventuali interventi di riparazione devono essere eseguiti soltanto dal produttore. L'apertura della custodia comporta l'annullamento della garanzia.

3 Avvertenze

IEC 61010-2-201 / UL 60950-1

Utilizzare capocorda per cavi flessibili.

Per l'installazione, utilizzare un rivestimento idoneo come protezione contro il fuoco e contro pericoli elettrici.

UL 508

Utilizzare cavi di rame con una temperatura di esercizio

> 75 °C (temperatura ambiente < 55 °C) e > 90 °C (temperatura ambiente < 75 °C).

ⓘ La temperatura ambiente (esercizio) si riferisce alla temperatura ambiente UL 508.

FRANÇAIS

Module de redondance

1 Symboles utilisés

Ces instructions d'installation utilisent des symboles pour attirer l'attention sur des consignes et des dangers.

⚠ Ce symbole désigne des dangers susceptibles de provoquer des blessures. Respecter toutes les consignes accompagnées de ce symbole afin d'éviter tout risque de blessure.

Il existe plusieurs groupes de dommages corporels signalisés par une mention d'avertissement.

⚠ **AVERTISSEMENT**
Signale une situation dangereuse qui, si elle n'est pas évitée, risque de causer des dommages corporels pouvant entraîner la mort.

⚠ **ATTENTION**
Signale une situation dangereuse qui, si elle n'est pas évitée, risque de causer des blessures.

ⓘ **IMPORTANT**
Indication d'une action requise qui, si elle n'est pas réalisée, peut provoquer un endommagement ou un dysfonctionnement de l'appareil, de l'environnement de l'appareil ou du matériel/logiciel.

ⓘ Ce symbole et le texte qui l'accompagnent vous donnent des informations complémentaires ou renvoient à des sources d'informations plus détaillées.

⚠ **AVERTISSEMENT - Risque d'explosion**
Ce symbole désigne des dangers susceptibles de provoquer des blessures. Respecter toutes les consignes accompagnées de ce symbole afin d'éviter tout risque de blessure.

2 Consignes de sécurité et avertissements

ⓘ Avant la mise en service, lire les instructions d'installation et vérifier si le module de redondance présente des dommages.

⚠ **AVERTISSEMENT : Danger de mort par choc électrique !**

- Le module de redondance ne doit être installé, mis en service et utilisé que par du personnel qualifié.
- Ne jamais travailler sur un module sous tension.
- Procéder au raccordement dans les règles de l'art et garantir la protection contre l'électrocution.
- Après installation, recouvrir la zone des bornes pour éviter tout contact fortuit avec des pièces sous tension (par exemple, montage en armoire).

⚠ **ATTENTION : surface chaude**
Le dissipateur thermique du module de redondance peut prendre des températures >65 °C, selon le niveau d'utilisation.

ⓘ IMPORTANT

- Respecter la législation nationale en vigueur en matière de sécurité et de prévention des accidents.
- Le montage et l'installation électrique doivent correspondre à l'état de la technique.
- Le module de redondance est un appareil encastrable conçu pour le montage dans une armoire électrique.
- L'indice de protection IP20 du module de redondance est prévu pour un environnement propre et sec.
- Respecter les limites mécaniques et thermiques.
- S'assurer des distances minimales par rapport aux sources de chaleur externes.
- Monter le module de redondance à son emplacement normal. Position des blocs de jonction d'entrée DC en bas.
- Dimensionner les câblages primaire et secondaire correctement.
- Les paramètres de branchement tels la longueur à dénuder du câblage avec et sans embout se trouvent dans le tableau correspondant.
- Respecter le courant admissible maximal par canal lors de l'utilisation du module de redondance.
- Empêchez tout corps étranger (trombone ou pièce métallique) de pénétrer dans la zone des bornes.
- Une utilisation non conforme supprime toute protection de l'appareil.
- L'utilisation du module de redondance n'est autorisée que pour l'usage auquel il est destiné.
- Le module de redondance ne requiert aucun entretien. Seul le constructeur est autorisé à effectuer des réparations. Toute ouverture du boîtier annule la garantie.

3 Remarques

CEI 61010-2-201 / UL 60950-1

Utiliser des embouts pour câbles flexibles.

Utiliser dans l'installation une enveloppe appropriée pour assurer la protection contre les incendies et les dangers électriques.

UL 508

Utiliser les câbles en cuivre à une température de service > 75 °C (température ambiante < 55 °C) et > 90 °C (température ambiante < 75 °C).

ⓘ La température ambiante (en service) ne concerne que la température de l'air ambiant selon UL 508.

ENGLISH

Redundancy module

1 Symbols used

In this installation note symbols are used in order to call attention to notices and dangers.

⚠ This is the safety alert symbol. It is used to alert you to potential personal injury hazards. Obey all safety measures that follow this symbol to avoid possible personal injuries.

There are different categories of personal injury that are indicated by a signal word.

⚠ **WARNING**
This indicates a hazardous situation which, if not avoided, could result in death or serious injury.

⚠ **CAUTION**
This indicates a hazardous situation which, if not avoided, could result in minor or moderate injury.

ⓘ **NOTE**
Indication of a required action which if it is not performed may cause damage or malfunction to the device, hardware/software, or surrounding property.

ⓘ This symbol and the accompanying text provide the reader with additional information or refer to detailed sources of information.

⚠ **WARNING - Explosion Hazard**
This is the safety alert symbol. It is used to alert you to potential personal injury hazards. Obey all safety measures that follow this symbol to avoid possible personal injuries.

2 Safety notes and warning instructions

ⓘ Prior to startup, read the installation notes and check the redundancy module for damage.

⚠ **WARNING: Danger to life by electric shock!**

- Only qualified specialist personnel may install, start up, and operate the redundancy module.
- Never carry out work when voltage is present.
- Establish connection correctly and ensure protection against electric shock.
- Cover termination area after installation in order to avoid accidental contact with live parts (e. g., installation in control cabinet).

⚠ **CAUTION: Hot surface**
The heatsink of the redundancy module can reach temperatures >65°C, depending on the load.

ⓘ NOTE

- Observe the national safety and accident prevention regulations.
- Assembly and electrical installation must correspond to the state of the art.
- The redundancy module is a built-in device designed for mounting in a control cabinet.
- The IP20 degree of protection of the redundancy module is intended for use in a clean and dry environment.
- Observe mechanical and thermal limits.
- Ensure minimum clearances to external heat sources.
- Install the redundancy module in the normal mounting position. Position of the input DC terminals below.
- Make sure that the wiring on the primary side and the secondary side is adequately dimensioned.
- You can find the connection parameters, such as the necessary stripping length for the wiring with and without ferrule, in the associated table.
- When using the redundancy module, observe the maximum permissible current carrying capacity of each channel.
- Protect the device against foreign bodies penetrating it, e.g., paper clips or metal parts.
- Improper use invalidates the device protection.
- The redundancy module may only be used for its intended purpose.
- The redundancy module does not require maintenance. Repairs may only be carried out by the manufacturer. Opening the housing invalidates the warranty.

3 Notes

IEC 61010-2-201 / UL 60950-1

Use ferrules for flexible cables.

A suitable electrical and fire enclosure shall be provided in the end equipment.

UL 508

Use copper cables for operating temperatures of > 75 °C (ambient temperature < 55 °C) > 90 °C (ambient temperature < 75 °C).

ⓘ The ambient temperature (operation) refers to UL 508 surrounding air temperature.

DEUTSCH

Redundanzmodul

1 Verwendete Symbole

In dieser Einbauanweisung werden Symbole verwendet, um Sie auf Hinweise und Gefahren aufmerksam zu machen.

⚠ Dieses Symbol kennzeichnet Gefahren, die zu Personenschäden führen können. Beachten Sie alle Hinweise, die mit diesem Symbol gekennzeichnet sind, um mögliche Personenschäden zu vermeiden.

Es gibt verschiedene Gruppen von Personenschäden, die mit einem Signalwort gekennzeichnet sind.

⚠ **WARNUNG**
Hinweis auf eine gefährliche Situation, die - wenn sie nicht vermieden wird - einen Personenschaden bis hin zum Tod zur Folge haben kann.

⚠ **VORSICHT**
Hinweis auf eine gefährliche Situation, die - wenn sie nicht vermieden wird - eine Verletzung zur Folge haben kann.

ⓘ **ACHTUNG**
Hinweis auf eine erforderliche Handlung, die - wenn sie nicht erfüllt wird, einen Schaden oder eine Fehlfunktion des Geräts, der Geräteumgebung oder der Hard- bzw. Software zur Folge haben kann.

ⓘ Dieses Symbol und der dazugehörige Text vermitteln zusätzliche Informationen oder verweisen auf weiterführende Informationsquellen.

⚠ **WARNUNG - Explosionsgefahr**
Dieses Symbol kennzeichnet Gefahren, die zu Personenschäden führen können. Beachten Sie alle Hinweise, die mit diesem Symbol gekennzeichnet sind, um mögliche Personenschäden zu vermeiden.

2 Sicherheits- und Warnhinweise

ⓘ Vor Inbetriebnahme die Einbauanweisung lesen und das Redundanzmodul auf Beschädigung prüfen.

⚠ **WARNUNG: Lebensgefahr durch Stromschlag!**

- Nur qualifiziertes Fachpersonal darf das Redundanzmodul installieren, in Betrieb nehmen und bedienen.
- Niemals bei anliegender Spannung arbeiten.
- Anschluss fachgerecht ausführen und Schutz gegen elektrischen Schlag sicherstellen.
- Nach der Installation den Klemmenbereich abdecken, um unzulässiges Berühren spannungsführender Teile zu vermeiden (z. B. Einbau im Schaltschrank).

⚠ **VORSICHT: Heiße Oberfläche**
Der Kühlkörper des Redundanzmoduls kann je nach Auslastung Temperaturen >65 °C annehmen.

ⓘ ACHTUNG

- Nationale Sicherheits- und Unfallverhütungsvorschriften sind einzuhalten.
- Die Montage und elektrische Installation muss dem Stand der Technik entsprechen.
- Das Redundanzmodul ist ein Einbaugerät und für die Montage in einem Schaltschrank konzipiert.
- Die Schutzart IP20 des Redundanzmoduls ist für eine saubere und trockene Umgebung vorgesehen.
- Mechanische und thermische Grenzen einhalten.
- Mindestabstände von externen Wärmequellen sicherstellen.
- Das Redundanzmodul in Normaleinbaulage montieren. Lage der Input DC-Klemmen unten.
- Primär- und sekundärseitige Verdrahtung ausreichend dimensionieren.
- Die Anschlussparameter, wie z. B. erforderliche Abisolierlänge für die Verdrahtung mit und ohne Aderendhülse entnehmen Sie bitte der zugehörigen Tabelle.
- Beachten Sie beim Einsatz des Redundanzmoduls die maximal zulässige Stromtragfähigkeit je Kanal.
- Verhindern Sie das Eindringen von Fremdkörpern, wie z. B. Büroklammern oder Metallteilen.
- Durch unsachgemäßen Gebrauch erlischt der Geräteschutz.
- Der Einsatz des Redundanzmoduls ist nur für den bestimmungsgemäßen Gebrauch zulässig.
- Das Redundanzmodul ist wartungsfrei. Reparaturen sind nur durch den Hersteller durchführbar. Bei Öffnen des Gehäuses erlischt die Garantie.

3 Hinweise

IEC 61010-2-201 / UL 60950-1

Aderendhülsen für flexible Kabel verwenden.

In der Installation eine geeignete Umhüllung zum Schutz gegen Feuer und gegen elektrische Gefährdungen verwenden.

UL 508

Kupferkabel verwenden mit einer Betriebstemperatur > 75 °C (Umgebungstemperatur < 55 °C) und > 90 °C (Umgebungstemperatur < 75 °C).

ⓘ Die Umgebungstemperatur (Betrieb) bezieht sich auf die UL 508-Umgebungslufttemperatur.

PHOENIX CONTACT	PHOENIX CONTACT GmbH & Co. KG Flachsmarktstraße 8, 32825 Blomberg, Germany Fax +49-(0)5235-341200, Phone +49-(0)5235-300	
phoenixcontact.com	MNR 9051501 - 04	2021-07-13

DE	Einbauanweisung für den Elektroinstallateur
EN	Installation notes for electricians
FR	Instructions d'installation pour l'électricien
IT	Istruzioni di montaggio per l'elettricista installatore
PT	Instrução de montagem para o eletricista

QUINT-DIODE/12-24DC/2X20/1X40	2320157	
PHOENIX CONTACT	2320157.CE.06	
Hersteller / Manufacturer:	PHOENIX CONTACT GmbH & Co. KG	
Anschrift / Address:	Flachsmarktstraße 8, 32825 Blomberg, Germany	
Produktbezeichnung / Product description:	QUINT-DIODE/12-24DC/2x20/1x40	
Anzahl / Order No.:	2320157	
Der obige Hersteller erklärt in alleiniger Verantwortung, dass das/die hier bezeichnete(n) Produkt(e) mit den wesentlichen Anforderungen der nachfolgenden genannten Richtlinie(n) und deren Änderungsrichtlinien übereinstimmt / The above manufacturer declares in sole responsibility, that the here specified product(s) is/are in line with the essential requirements of the following directive(s) and their delegated directive(s):	Beschränkung der Verwendung bestimmter gefährlicher Stoffe Restriction of the use of certain hazardous substances (RoHS)	
2011/65/EU	EMV-Richtlinie (Elektromagnetische Verträglichkeit) Electromagnetic Compatibility Directive (EMC)	
2014/30/EU	Geräte in explosionsgefährdeten Bereichen Equipment for explosive atmospheres (ATEX)	
2014/34/EU		
Für die Beurteilung der Übereinstimmung wurden folgende einschlägige Normen herangezogen: For evaluation of the conformity following relevant standards were consulted:		
EN IEC 61000-6-2:2019	EN 61000-6-3:2007+A1:2011+AC:2012	EN IEC 63000:2018
EN IEC 60079-0:2018	EN IEC 60079-7:2015 + A1:2018	
Ergänzende Informationen (z. B. Anmerkungen, Einschränkungen, etc.) zur Konformitätsbewertung: Supplementary information (eg comments, restrictions, etc.) on conformity assessment:		
ATEX Type Examination Certificate No.:	DEKRA 220ATEX0041 X	
IECEx Certificate No.:	IECEx DEK 20 0022X	
Standards:	IEC 60079-0:2017 Ed. 7.0, IEC 60079-7:2017 Ed. 5.1	
Zertifikate einer benannten Stelle / Certificates by a notified body:		
Anschrift / Address:		
Referenz / Reference:		
<input type="checkbox"/> Diese Erklärung gilt auch für die im Anhang aufgelisteten Produkte. (wenn angekreuzt)		
<input type="checkbox"/> This declaration also applies for the products listed in the annex. (if marked with a cross)		
Diese Erklärung bescheinigt die Übereinstimmung mit den wesentlichen Anforderungen der genannten Richtlinie(n), enthält jedoch keine Zusicherung von Eigenschaften. Die Sicherheits- und Warnhinweise der mitgelieferten Produktdokumentation sind zu beachten. This declaration certifies the conformity with the essential requirements of the indicated directive(s), it does not, however, covenant any characteristics. The instructions for safety and installation of the engised product documentation have to be observed.		
Blomberg, 2021-02-15	<i>Jochen Zeuch</i> Jochen Zeuch Business Unit Power Supplies Approval Management	<i>Hartmut Henkel</i> Hartmut Henkel Business Unit Power Supplies Director Marketing & Sales
	<small>Anspruchsberechtigter / contact person 1</small>	<small>Zeichnungsberechtigter / authorized signatory</small>

PHOENIX CONTACT	2320157.UKCA.00	
Hersteller / Manufacturer:	PHOENIX CONTACT GmbH & Co. KG	
Anschrift / Address:	Flachsmarktstraße 8, 32825 Blomberg, Germany	
Produktbezeichnung / Product designation:	QUINT-DIODE/12-24DC/2x20/1x40	
Anzahl / Order No.:	2320157	
Der obige Hersteller erklärt in alleiniger Verantwortung, dass das/die in dieser Erklärung bezeichnete(n) Produkt(e) mit den einschlägigen Anforderungen der folgenden Rechtsvorschriften übereinstimmt/ übereinstimmen. This declaration of conformity is issued under the sole responsibility of the manufacturer above. The product(s) specified in this declaration is/are in conformity with the following relevant legislation:		
S.I. 2012/3032	The Restriction of the Use of Certain Hazardous Substances in Electrical and Electronic Equipment Regulations 2012	
S.I. 2016/1091	Electromagnetic Compatibility Regulations 2016	
S.I. 2016/1107	Equipment and Protective Systems Intended for use in Potentially Explosive Atmospheres Regulations 2016	
Für die Beurteilung der Übereinstimmung wurden folgende einschlägige Normen herangezogen: The following pertinent standards have been applied for the assessment of conformity.		
EN IEC 61000-6-2:2019	EN 61000-6-3:2007+A1:2011+ AC:2012	EN IEC 63000:2018
EN IEC 60079-0:2018	EN IEC 60079-7:2015 + A1: 2018	
Zertifikate einer zugelassenen Stelle / Certificates of an approved body:		
Anschrift / Address:		
Referenz / Reference:		
Ergänzende Informationen (z. B. Anmerkungen, Einschränkungen, etc.) zur Konformitätsbewertung: Supplementary information (eg comments, restrictions, etc.) for conformity assessment:		
<input type="checkbox"/> Der folgende Anhang zu dieser UK-Konformitätserklärung ist integrativer Bestandteil dieser Erklärung. The following annex to this UK declaration of conformity is an integral part of this declaration.		
Blomberg, 2021-05-07	<i>Jochen Zeuch</i> Jochen Zeuch Business Unit Power Supplies Approval Management	<i>Hartmut Henkel</i> Hartmut Henkel Business Unit Power Supplies Director Marketing & Sales
	<small>Contact person / Ansprechpartner</small>	<small>Authorized signatory / Zeichnungsberechtigter</small>

ANS/ISA 12.12.01	PROCESS CONTROL EQUIPMENT FOR HAZARDOUS LOCATIONS		
A	This equipment is suitable for use in Class I, Division 2, Groups A, B, C & D hazardous locations or non-hazardous locations only.	A	Cet appareil convient uniquement pour une utilisation en atmosphères explosives de classe I, division 2, groupes A, B, C et D ou en atmosphères non explosibles.
B	WARNING - EXPLOSION HAZARD: Do not disconnect equipment unless power has been switched off or the area is known to be non-hazardous.	B	AVERTISSEMENT - RISQUE D'EXPLOSION: Ne déconnecter l'appareil que si l'alimentation en tension a été coupée ou si la zone est considérée comme non explosive.
C	WARNING - EXPLOSION HAZARD: Substitution of any components may impair suitability for Class I, Division 2		

PORTUGUÊS

4 Avisos Ex

ATENÇÃO - Perigo de explosão

- Instale o dispositivo em uma caixa adequada com grau de proteção mínimo IP54 conforme EN 60079-0 e EN 60079-7.
- A instalação na caixa deve ocorrer de forma que a temperatura ambiente não seja ultrapassada durante o funcionamento.
- O dispositivo somente pode ser utilizado em uma área com grau de impurezas 2 ou superior, como definido em IEC 60664-1.
- A caixa do dispositivo deve ser aterrada por meio de um trilho de fixação DIN aterrado.
- O dispositivo da categoria 3 se destina à instalação em atmosfera potencialmente explosiva da zona 2 de acordo com a diretiva 2014/34/UE.
- O dispositivo não foi projetado para a utilização em ambientes com poeira potencialmente explosiva.

5 Geral

Você usa o módulo de redundância para desacoplamento de duas tensões DC-SELV alimentadas do mesmo tipo de fonte de alimentação. Se, por exemplo a tensão SELV de uma fonte de alimentação não está mais disponível devido a um curto-circuito do condutor, a carga é fornecida exclusivamente pela segunda fonte de alimentação.

- Ao dimensionar as fontes de alimentação, certificar-se de que as fontes de alimentação sejam projetadas de forma que uma sozinha possa fornecer a corrente total para a aplicação.

6 Denominação dos elementos (1)

- Terminal de conexão tensão de saída: Output DC +/-
- Terminal de conexão da tensão de entrada: In2 +/- (canal 2)
- Terminal de conexão da tensão de entrada: In1 +/- (canal 1)
- Adaptador universal para trilho de fixação (parte traseira do dispositivo)

7 Bornes de conexão (1, 2)

7.1 Entrada

A conexão na tensão de entrada é feita através de conexões rosqueadas Input DC +/- (IN1, IN2)

7.2 Saída

A conexão da tensão de saída é feita através de conexões rosqueadas Output DC +/- e +/-/-.

- O cabeamento deve ser efetuado usando sempre cabos da mesma bitola e comprimento. Os parâmetros para a conexão, como por exemplo, para saber o comprimento de decapagem necessário para a ligação com e sem terminal tubular, podem ser consultados na tabela correspondente.

7.3 Variantes de conexão (3, 4)

Dependendo do uso pretendido e do desempenho das fontes de alimentação à frente, você tem diferentes opções para operar o módulo de redundância. Escolha entre as variantes de conexão mostradas.

8 Variantes para capacidade de condução de corrente máxima (5)

! IMPORTANTE: observar as condições de conexão e ambientais

A capacidade de condução de corrente máxima do módulo de redundância depende da bitola de condutor conectado e da temperatura ambiente prevalente no local de uso.

Dados técnicos

Dados de entrada	
Tensão nominal de entrada	
Faixa de tensão de entrada	
Corrente nominal de entrada	
Máx. corrente de entrada	ver
Proteção contra inversão polarização	sim
Dados de saída	
Tensão de isolamento entrada / saída	
Máx. dissipação de energia	
Eficiência	
Dados Gerais	
Tensão de isolamento entrada, saída/caixa	
Grau de proteção / Classe de proteção	
Grau de impurezas	
Classe de inflamabilidade conforme UL 94	
Altura de instalação	
Temperatura ambiente (operação)	
Temperatura ambiente (armazenamento / transporte)	
Umidade com 25 °C, sem condensação	
Distâncias esquerda, direita / cima, baixo	
Dimensões (L x A x P) + Trilho de fixação	
Peso	
ATEX	
IECEx	

ITALIANO

4 Note sulle zone Ex

AVVERTENZA - Pericolo di esplosione

- Installare il dispositivo in una custodia adatta con grado di protezione minimo IP54 adeguata, che soddisfi i requisiti delle norme EN 60079-0 ed EN 60079-7.
- Il montaggio nella custodia deve essere eseguito in modo che la temperatura ambiente non venga superata durante il funzionamento.
- Il dispositivo può essere utilizzato solamente in un'area con grado di inquinamento 2 o migliore, come definito nella IEC 60664-1.
- La custodia del dispositivo deve essere messa a terra tramite una guida DIN messa a sua volta a terra.
- Il dispositivo della categoria 3 è adatto per l'installazione nell'area a rischio di esplosione della zona 2 secondo la direttiva 2014/34/UE.
- Il dispositivo non è concepito per l'impiego in atmosfera a rischio di esplosione derivanti dalla presenza di polveri.

5 Generalità

Utilizzare il modulo di ridondanza per disaccoppiare due basse tensioni di sicurezza DC di alimentatori dello stesso tipo. Se, ad esempio a seguito del cortocircuito di un conduttore, non è più disponibile la tensione SELV di un alimentatore, l'alimentazione di carico avviene esclusivamente tramite il secondo alimentatore.

- Durante la fase di dimensionamento degli alimentatori accertarsi che questi siano concepiti in modo che un alimentatore da solo sia in grado di fornire la corrente totale dell'applicazione.

6 Denominazione degli elementi (1)

- Morsetto di connessione tensione di uscita: Output DC +/-
- Morsetto di connessione tensione di ingresso: In2 +/- (canale 2)
- Morsetto di connessione tensione di ingresso: In1 +/- (canale 1)
- Adattatore universale per il fissaggio su guida (lato posteriore del dispositivo)

7 Morsetti di connessione (1, 2)

7.1 Ingresso

La connessione delle tensioni di ingresso avviene mediante collegamenti a vite Input DC +/- (IN1, IN2)

7.2 Uscita

La connessione della tensione d'uscita avviene mediante collegamenti a vite output DC +/- e +/-/-.

- Il cablaggio deve essere sempre eseguito con cavi della stessa sezione e lunghezza. I parametri di connessione, ad esempio la lunghezza del tratto da spelare necessaria per il cablaggio con e senza capocorda montato, sono riportati nella tabella corrispondente.

7.3 Varianti di connessione (3, 4)

A seconda della finalità d'uso e dall'efficienza degli alimentatori a monte, l'utente ha a disposizione diverse possibilità di utilizzo del modulo di ridondanza. Selezionare la variante di collegamento tra quelle mostrate.

8 Varianti per la portata di corrente massima (5)

! ATTENZIONE: rispettare le condizioni ambientali e per il collegamento

La portata di corrente massima del modulo di ridondanza dipende dalla sezione del conduttore collegato e dalla temperatura ambiente presente nel luogo di impiego.

FRANÇAIS

4 Remarques sur les atmosphères explosibles

AVERTISSEMENT - Risque d'explosion

- Installer l'appareil dans un boîtier adapté, doté d'un indice de protection minimum IP54 conformément à EN 60079-0 et EN 60079-7.
- Le montage dans le boîtier doit être réalisé de façon à ce que la température ambiante ne soit pas dépassée pendant le service.
- Cet appareil peut être uniquement utilisé dans une zone à degré de pollution 2 ou supérieur comme cela est défini dans la norme CEI 60664-1.
- Le boîtier de l'appareil doit être mis à la terre via un rail DIN mis à la terre.
- L'appareil de catégorie 3 est conçu pour une installation en atmosphère explosible de zone 2, conformément à la directive 2014/34/UE.
- L'appareil n'est pas conçu pour être utilisé dans des atmosphères explosibles dues à la présence de poussières.

5 Généralités

Utiliser le module de redondance pour découpler deux très basses tensions de sécurité DC d'alimentations de même type. Si la très basse tension de sécurité (SELV) d'une alimentation n'est plus disponible, par ex. en cas de court-circuit d'un conducteur, l'alimentation de charge est réalisée exclusivement avec la deuxième alimentation.

- Prendre garde, lors du dimensionnement des alimentations, à ce que les alimentations soient conçues de façon à ce qu'une seule alimentation puisse mettre le courant total à la disposition de l'application.

6 Désignation des éléments (1)

- Tension de sortie à la borne de raccordement : Output DC +/-
- Tension d'entrée à la borne de raccordement : entrée 2 +/- (canal 2)
- Tension d'entrée à la borne de raccordement : entrée 1 +/- (canal 1)
- Adaptateur universel pour profilé (arrière de l'appareil)

7 Blocs de jonction (1, 2)

7.1 Entrée

Le raccordement à la tension d'entrée s'effectue via les raccords vissés sortie DC +/- (IN1, IN2)

7.2 Sortie

Le raccordement à la tension de sortie s'effectue via les raccords vissés sortie DC +/- et +/-/-.

- Le câblage doit toujours être effectué avec les mêmes sections et longueurs de câble. Les paramètres de branchement tels la longueur à dénuder du câblage avec et sans embout se trouvent dans le tableau correspondant.

7.3 Raccordements possibles (3, 4)

Il existe différentes possibilités d'exploiter le module de redondance selon l'usage prévu et la capacité de puissance des alimentations connectées en amont. Il faut choisir entre les variantes de raccordement représentées.

8 Variantes du courant admissible maximum (5)

! IMPORTANT : Respecter les conditions ambiantes et de raccordement

Le courant admissible maximum du module de redondance dépend de la section de conducteur raccordée et de la température ambiante présente sur le lieu d'utilisation.

ENGLISH

4 Ex notes

WARNING - Explosion Hazard

- Equipment shall be installed in appropriate IP54 enclosure according to EN 60079-0 and EN 60079-7.
- The installation in the enclosure must be carried out in such a way that the ambient temperature is not exceeded during operation.
- The equipment shall only be used in an area of at least pollution degree 2, as defined in IEC 60664-1.
- Enclosure of the equipment shall be earthed by installation on earthed DIN Rail.
- The category 3 device is suitable for installation in zone 2 potentially explosive areas in accordance with directive 2014/34/EU.
- The device is not designed for use in dust explosion hazardous atmosphere.

5 General

Use the redundancy module to decouple two DC SELV voltages fed with the same type of power supplies. If the SELV voltage of one power supply is no longer available, e.g., due to a conductor fault, the load supply will be exclusively provided by the second power supply.

- When dimensioning the power supplies, make sure that the power supplies are designed so that one power supply alone can provide the total current for the application.

6 Designation of the elements (1)

- Connection terminal block output voltage: Output DC +/-
- Connection terminal block input voltage: In2 +/- (channel 2)
- Connection terminal block input voltage: In1 +/- (channel 1)
- Universal DIN rail adapter (rear of housing)

7 Connection terminal blocks (1, 2)

7.1 Input

The input voltages are connected via the Input DC +/- screw connections (IN1, IN2)

7.2 Output

Connection of the output voltage takes place via the DC +/- and +/-/- output screw connections.

- Identical cable cross sections and cable lengths should always be used for the wiring. You can find the connection parameters, such as the necessary stripping length for the wiring with and without ferrule, in the associated table.

7.3 Connection versions (3, 4)

The redundancy module can be operated in various ways depending on the intended purpose and the performance capabilities of the upstream power supplies. Choose between the connection versions shown.

8 Versions for maximum current carrying capacity (5)

! NOTE: Observe the connection and ambient conditions

The maximum current carrying capacity of the redundancy module depends on the connected conductor cross-section and the prevailing ambient temperature at the installation location.

DEUTSCH

4 Ex-Hinweise

WARNUNG - Explosionsgefahr

- Installieren Sie das Gerät in ein geeignetes Gehäuse Mindestschutzart IP54 gemäß EN 60079-0 und EN 60079-7.
- Der Einbau in das Gehäuse muss so erfolgen, dass die Umgebungstemperatur während des Betriebs nicht überschritten wird.
- Das Gerät darf nur eingesetzt werden in einem Bereich mit Verschmutzungsgrad 2 oder besser, wie in IEC 60664-1 definiert.
- Das Gehäuse des Geräts ist zu erden über eine geerdete DIN Tragschiene.
- Das Gerät der Kategorie 3 ist zur Installation in dem explosionsgefährdeten Bereich der Zone 2 gemäß Richtlinie 2014/34/EU geeignet.
- Das Gerät ist nicht für den Einsatz in staubexplosionsgefährdeter Atmosphäre ausgelegt.

5 Allgemein

Das Redundanzmodul verwenden Sie zur Entkopplung von zwei eingespeisten DC-SELV-Spannungen typgleicher Stromversorgungen. Wenn z. B. durch Leiterschluss die SELV-Spannung einer Stromversorgung nicht mehr zur Verfügung steht, erfolgt die Lastversorgung ausschließlich durch die zweite Stromversorgung.

- Bei der Dimensionierung der Stromversorgungen darauf achten, dass die Stromversorgungen so ausgelegt sind das eine allein den Gesamtstrom der Anwendung bereitstellen kann.

6 Bezeichnung der Elemente (1)

- Anschlussklemme Ausgangsspannung: Output DC +/-
- Anschlussklemme Eingangsspannung: In2 +/- (Kanal 2)
- Anschlussklemme Eingangsspannung: In1 +/- (Kanal 1)
- Universal-Tragschienenadapter (Geräterückseite)

7 Anschlussklemmen (1, 2)

7.1 Eingang

Der Anschluss der Eingangsspannungen erfolgt über die Schraubverbindungen Input DC +/- (IN1, IN2)

7.2 Ausgang

Der Anschluss der Ausgangsspannung erfolgt über die Schraubverbindungen Output DC +/- und +/-/-.

- Die Verdrähtung sollte immer mit gleichen Kabelquerschnitten und Kabellängen erfolgen. Die Anschlussparameter, wie z. B. erforderliche Abisolierlänge für die Verdrähtung mit und ohne Aderendhülse entnehmen Sie bitte der zugehörigen Tabelle.

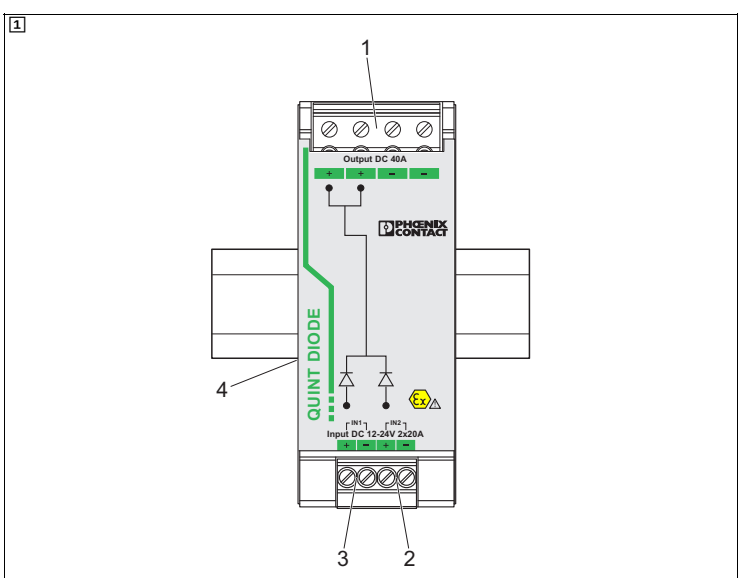
7.3 Anschlussvarianten (3, 4)

Abhängig vom Einsatzzweck und der Leistungsfähigkeit der vorgeschalteten Stromversorgungen habe Sie unterschiedliche Möglichkeiten, das Redundanzmodul zu betreiben. Wählen Sie zwischen den dargestellten Anschlussvarianten aus.

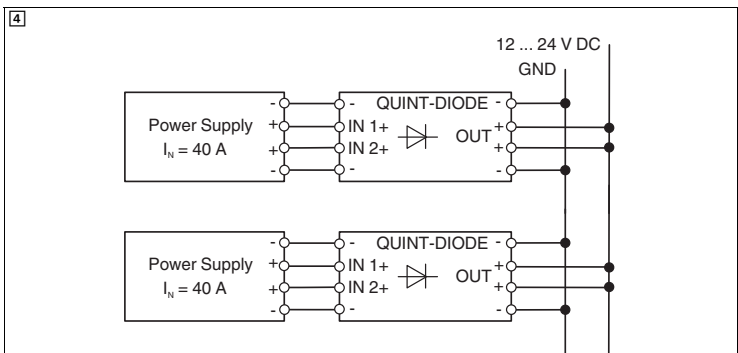
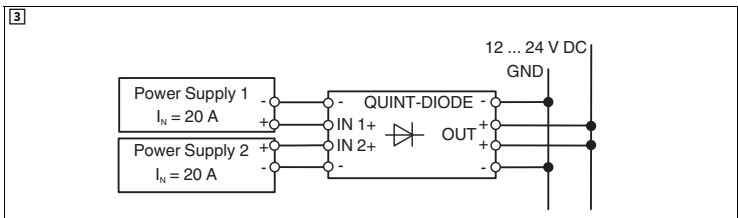
8 Varianten zur maximalen Stromtragfähigkeit (5)

! ACHTUNG: Anschluss- und Umgebungsbedingungen beachten

Die maximale Stromtragfähigkeit des Redundanzmoduls ist vom angeschlossenen Leiterquerschnitt und der am Einsatzort vorherrschenden Umgebungstemperatur abhängig.



	[mm²]	[mm²]	[mm²]	[mm²]	AWG (Cu)	[mm]	[Nm]	[lb in]
Input DC	0,2-6	0,2-4	0,25-4	0,25-4	24-10	8	0,5-0,6	5-7
Output DC	0,5-16	0,5-16	0,5-16	0,5-16	20-6	10	1,2-1,5	15



Maximum allowed current per circuit				
Ambient temperature				
[mm²] / AWG	40 °C	50 °C	60 °C	70 °C
6 / 10	2 x 19 A 1 x 39 A	2 x 18 A 1 x 36 A	2 x 16 A 1 x 32 A	2 x 12 A 1 x 24 A
10 / 8	2 x 27 A 1 x 54 A	2 x 25 A 1 x 50 A	2 x 21 A 1 x 43 A	2 x 15 A 1 x 32 A
16 / 6	2 x 30 A 1 x 60 A	2 x 27 A 1 x 55 A	2 x 24 A 1 x 48 A	2 x 18 A 1 x 36 A

中文

冗余模块

1 使用的符号

在本安装说明中使用了一些符号，以提请用户注意相应的提示和危险情况。

此为安全警告符号！此符号用于提醒您注意潜在的人身伤害。请遵守此符号提示的所有安全措施，以避免可能导致的人员伤害。

信号词所代表的人身伤害可分为不同的种类。

警告 这代表一种危险境况，如不规避，可能会造成死亡或严重的人身伤害。

小心 这代表一种危险境况，如不规避，可能会造成轻微或中度的人身伤害。

注意 说明需要采取的措施，如果不执行这些措施，便可能导致设备、硬件 / 软件或周围财产损坏或故障。

该符号及附图会向读者提供更多信息，或指出信息的详细出处。

警告 - 火灾 此为安全警告符号！此符号用于提醒您注意潜在的人身伤害。请遵守此符号提示的所有安全措施，以避免可能导致的人员伤害。

2 安全警告和说明

在调试启动之前，请阅读安装说明并检查冗余模块是否损坏。

警告：电击可能导致生命危险！

- 仅允许合格的专业人员安装、调试启动和操作冗余模块。
- 带电时请勿操作。
- 正确建立连接，确保对电气冲击的保护。
- 安装后将端子区域覆盖以避免与带电部分产生意外接触（如安装在控制柜中时）。

小心：表面过热 根据负载的不同，冗余模块的散热片可能达到 >65°C 的温度。

注意

- 遵守国家的安全和事故防范规范。
- 组件和电气装置必须采用先进的技术。
- 冗余模块是一款内置式设备，设计为安装在控制柜中。
- 冗余模块的保护等级为 IP20，适用于清洁且干燥的环境。
- 注意机械和温度方面的限制。
- 确保与外部热源的最小间距。
- 将冗余模块安装在常规安装位置上。将 DC 输入端子定位放置在其下方。
- 确保一次侧和二次侧的接线有足够的尺寸。
- 您可以在相关表格中找到连接参数，例如带和不带套管时的剥线长度等。
- 使用冗余模块时，请遵守各通道最大允许的载流能力。
- 保护装置，防止异物（例如回形针或金属部件）刺入。
- 冗余模块仅允许用于规定的使用目的。
- 冗余模块无需维护。修理工作只能由制造商进行。打开壳体会导致保修失效。

3 注意

IEC 61010-2-201 / UL 60950-1

柔性电缆使用冷压头。

最终装置中应提供一个电子模块和防火外壳。

UL 508

使用铜质电缆，工作温度为

> 75 °C（环境温度 < 55 °C）

> 90 °C（环境温度 < 75 °C）。

环境温度（工作）请参考 UL 508 周围空气温度。

POLSKI

Moduł redundancyjny

1 Zastosowane symbole

W niniejszej instrukcji montażu stosuje się symbole, które mają na celu zwrócenie uwagi na wskazówki i niebezpieczeństwa.

Ten symbol oznacza niebezpieczeństwa, które mogą doprowadzić do obrażeń ciała. Należy przestrzegać wszystkich wskazówek, jakie są oznaczone tym symbolem, aby uniknąć możliwych obrażeń.

Wyróżnia się różne kategorie obrażeń oznaczone odpowiednimi słowami sygnalizującymi.

OSTRZEŻENIE Wskazówka dotycząca sytuacji niebezpiecznej, która - jeśli się jej nie uniknie - może doprowadzić do obrażeń lub śmierci.

OSTROŻNIE Wskazówka dotycząca sytuacji niebezpiecznej, która - jeśli się jej nie uniknie - może doprowadzić do obrażeń ciała.

UWAGA Wskazówka dotycząca wymaganej czystności, która – jeśli nie zostanie spełniona – może powodować uszkodzenie lub wadliwe działanie urządzenia, jego otoczenia, sprzętu komputerowego lub oprogramowania.

Niniejszy symbol wraz z przynależnym tekstem dostarczą dodatkowych informacji lub wskazują inne źródła szczegółowych informacji.

OSTRZEŻENIE - Ryzyko wybuchu

Ten symbol oznacza niebezpieczeństwa, które mogą doprowadzić do obrażeń ciała. Należy przestrzegać wszystkich wskazówek, jakie są oznaczone tym symbolem, aby uniknąć możliwych obrażeń.

2 Uwagi dotyczące bezpieczeństwa i ostrzeżenia

Przed uruchomieniem zapoznać się z instrukcją montażu i sprawdzić moduł redundancyjny pod kątem uszkodzeń.

OSTRZEŻENIE: zagrożenie życia na skutek porażenia prądem elektrycznym!

- Montaż, uruchomienie i obsługę modułu redundancyjnego należy powierzać wyłącznie wykwalifikowanemu specjalistom.
- Nigdy nie pracować przy przyłożonym napięciu.
- Podłączenie należy wykonać fachowo i zapewnić ochronę przed porażeniem elektrycznym.
- Po zainstalowaniu należy zasłonić obszar zacisków, aby nie dopuścić do niedozwolonego dotknięcia części przewodzących napięcie (np. montaż w szafie sterowniczej).

OSTROŻNIE: Gorąca powierzchnia
Radiator modułu redundancyjnego może w zależności od wykorzystania rozgrzewać się do temperatury >65°C.

UWAGA

- Należy przestrzegać krajowych przepisów BHP.
- Montaż i elektryczna instalacja muszą być zgodne ze stanem techniki.
- Moduł redundancyjny, to urządzenie do zabudowy, przeznaczone do montażu w szafie sterowniczej.
- Moduł redundancyjny posiada stopień ochrony IP20 i jest przeznaczony do pracy w czystym i suchym otoczeniu.
- Zachowywać granice mechaniczne i termiczne.
- Należy zapewnić minimalne odległości od zewnętrznych źródeł ciepła.
- Moduł redundancyjny zamontować w standardowym miejscu montażu. Położenie złączek szynowych wejściowych DC na dole.
- Zapewnić wystarczające parametry oprzewodowania po stronie pierwotnej i wtórnej.
- Parametry przyłączeniowe, jak np. niezbędna długość izolacji dla oprzewodowania z tulejką i bez niej, są podane w przynależnej tabeli.
- Podczas stosowania modułu redundancyjnego przestrzegać maksymalnej dopuszczalnej obciążalności prądowej na kanał.
- Nie dopuścić do przedostawania się ciał obcych, jak np. zszywacze biurowe lub metalowe elementy.
- Nieprawidłowe użytkowanie powoduje wygaśnięcie ochrony urządzenia.
- Moduł redundancyjny może być stosowany tylko zgodnie z przeznaczeniem.
- Moduł redundancyjny nie wymaga konserwacji. Napraw może dokonywać tyko producent. Otwarcie obudowy powoduje unieważnienie gwarancji.

3 Wskazówki

IEC 61010-2-201 / UL 60950-1

Użyć tulejek do elastycznych kabli.

W celu ochrony przed pożarem i zagrożeniami elektrycznymi należy zastosować w instalacji odpowiednią osłonę.

UL 508

Użyć kabli miedzianych o temperaturze roboczej

>75°C (temperatura otoczenia <55°C) oraz

>90°C (temperatura otoczenia <75°C).

Temperatura otoczenia (praca) odnosi się do temperatury otoczenia wg UL 508.

РУССКИЙ

Резервные модули

1 Ипользуемые символы

В этой инструкции по монтажу используются символы, обозначающие ваше внимание на указания и опасности.

Этот символ указывает на опасности, которые могут привести к травмам людей. Соблюдайте все инструкции, отмеченные этим символом, во избежание возможных травм людей.

Имеются различные группы травм, которые обозначаются сигнальными словами.

ОСТОРОЖНО Указание на опасную ситуацию, которая, если ее не предотвратить, может привести к серьезной травме вплоть до смертельного исхода.

ВНИМАНИЕ Указание на опасные ситуации, которые, если их не предотвратить, могут привести к травмам.

ПРЕДУПРЕЖДЕНИЕ Указание на необходимое действие, которое, если оно не будет выполнено, может повлечь за собой повреждение или сбой устройства, окружения устройства или аппаратного или программного обеспечения.

Текст, обозначенный этим значком, содержит дополнительные сведения или ссылку на другие источники информации.

ОСТОРОЖНО - Взрывоопасно

Этот символ указывает на опасности, которые могут привести к травмам людей. Соблюдайте все инструкции, отмеченные этим символом, во избежание возможных травм людей.

2 Указания по технике безопасности

Перед вводом в эксплуатацию прочесть инструкцию по установке и проверить резервный модуль на отсутствие повреждений.

ОСТОРОЖНО: Опасность поразения электрическим током!

- Монтаж, ввод в эксплуатацию и обслуживание резервно-го модуля должен осуществлять только квалифицированный персонал.
- Ни в коем случае не работайте при подключенном напряжении.
- Выполните квалифицированное подключение к сети и обеспечьте защиту от поражения электрическим током.
- По завершении монтажа закройте область клеммного блока во избежание нежелательного контакта с токопроводящими компонентами (например, при установке в распределительном шкафу).

ВНИМАНИЕ: Горячие поверхности
Рadiator резервного модуля в зависимости от нагрузки может нагреваться до температур >65 °C.

ПРЕДУПРЕЖДЕНИЕ

- Требуется соблюдение государственных норм по технике безопасности и предотвращению несчастных случаев.
- Монтаж и электрооборудование должны соответствовать современным техническим требованиям.
- Резервный модуль является встраиваемым устройством и предназначен для монтажа в шкаф управления.
- Степень защиты IP20 резервного модуля предусматривает использование в условиях чистой и сухой среды.
- Требуется соблюдение допустимых механических и температурных показателей.
- Обеспечить соблюдение минимального расстояния до внешних источников тепла.
- Резервный модуль устанавливается в нормальном монтажном положении. Положение клемм Input DC внизу.
- Правильно выбрать размер кабельной разводки на первичной и вторичной стороне.
- Параметры подключения (например, необходимая длина снятия изоляции для проводной разводки с кабельными наконечниками и без них) см. в соответствующей таблице.

- При использовании резервного модуля следует учитывать максимально допустимую нагрузочную способность по току на канал.
- Не допускать попадания посторонних предметов, в частности, канцелярских скрепок или металлических деталей.
- При ненадлежащей эксплуатации защита устройства не гарантируется.
- Резервный модуль допускается использовать только по назначению.
- Резервный модуль не требует обслуживания. Все ремонтные работы должны выполняться только изготовителем. В случае вскрытия корпуса гарантия аннулируется.

3 Примечания

МЭН 61010-2-201 / UL 60950-1

Используйте наконечники для гибких кабелей.

При установке использовать подходящую изоляцию для защиты от огня и от поражения электрическим током.

UL 508

Использовать медный кабель, рабочая температура > 75 °C (температура окружающей среды < 55 °C) и > 90 °C (температура окружающей среды < 75 °C).

Температура окружающей среды (эксплуатация) относится к температуру окружающего воздуха UL 508.

TÜRKÇE

Yedekleme modülü

1 Kullanılan semboller

Bu montaj talimatında, bildirimlere ve tehlikelere dikkat çekmek amacıyla semboller kullanılmıştır.

Bu, güvenlik uyarısı sembolüdür. Sizi potansiyel yaralanma tehlikelerine karşı uyararak için kullanılır. Kişisel yaralanmaları önlemek adına, bu sembolden sonra sağlanmış tüm güvenlik önlemlerine uyun.

Bir sinyal kelimesi aracılığıyla gösterilen üç ayrı kişisel yaralanma kategorisi bulunur.

UYARI Önlenmediği takdirde yaralanmalara ve hatta ölüme sebep olabilecek tehlikeli bir durumda işaret eder.

DİKKAT Önlenmediği takdirde yaralanmalara sebep olabilecek tehlikeli bir durumda işaret eder.

NOT Gerçekleştirilmemesi cihazda hasar veya hatalı işleve sebep olabilecek türde bir gerekli işlemi gösterir.

Bu sembol ve yanındaki metin, okuyucuya ek bilgi sağlar veya ayrıntılı bilgi kaynaklarına yönlendirir.

UYARI - Yangın tehlikesi Bu, güvenlik uyarısı sembolüdür. Sizi potansiyel yaralanma tehlikelerine karşı uyararak için kullanılır. Kişisel yaralanmaları önlemek adına, bu sembolden sonra sağlanmış tüm güvenlik önlemlerine uyun.

2 Güvenlik ve uyarı talimatları

İşletmeye almadan önce, montaj talimatlarını okuyun ve yedeklilik modülünü hasar bakımından kontrol edin.

UYARI: Elektrik çarpmasıyla hayati tehlike!

- Yedeklilik modülü yalnızca kalifiye uzman personel tarafından takılabilir, işletmeye alınabilir ve işletlebilir.
- Hiçbir zaman gerilim altında çalışma yapmayın.
- Bağlantı düzgün şekilde gerçekleştirin ve elektrik çarpmalarına karşı koruma sağlayın.
- Montajdan sonra canlı parçalarla teması önlemek için bağlantı bölgelerini kapatın (örneğin kontrol panosuna montaj yapılıken).

DİKKAT: Sıcak yüzey
Yedeklilik modülünün soğutucusu, yükü bağlı olarak >65°C yüksek sıcaklıklara ulaşabilir.

NOT

- Montajda lütfen ulusal güvenlik ve kaza önleme talimatlarına uyun.
- Montaj ve elektrik tesisatı, mevcut son teknolojiyi karşılar durumda olmalıdır.
- Yedeklilik modülü, yerleşik bir cihazdır ve bir kontrol panosu içerisine montaj için tasarlanmıştır.
- Yedekleme modülünün IP20 koruma derecesi, temiz ve kuru bir ortamda kullanım için tasarlanmıştır.
- Mekanik ve termal sınırlara dikkat edin.
- Diş işi kaynaklarına minimum kleransları sağlandığından emin olun.
- Yedeklilik modülünü normal montaj konumunda takın. Aşağıdaki giriş DC klemenslerin konumu.
- Yedeklilik modülünün kullanırken, her bir kanalın izin verilebilir maksimum akım taşıma kapasitesine uyun.
- Yüksüklü veya yüksüksüz kablolar için gerekli kablo soyma uzunluğu gibi bağlantı parametreleri ilgili tablodan alınabilir.
- Yedeklilik modülünü kullanırken, her bir kanalın izin verilebilir maksimum akım taşıma kapasitesine uyun.
- Çihazi içine ataç veya metal parçalar gibi yabancı maddeler girmemesi için koruyun.
- Yanlış kullanım cihazın koruma sınıfının geçersiz olmasına sebep olur.
- Yedeklilik modülü, yalnızca tasarlanmış kullanım amacı kapsamında kullanılabilir.
- Yedekleme modülü bakım gerektirmez. Onarımlar yalnızca üretici tarafından yapılabilir. Muhafazanın açılması garantiyi geçersiz kılar.

3 Notlar

IEC 61010-2-201 / UL 60950-1

Çok telli kablolarda yüksük kullanın.

Uç ekipmanda, uygun bir elektrik ve yangın muhafazası sağlanmalıdır.

UL 508

Aşağıda belirtilen çalışma sıcaklıkları için bakır kablolar kullanın > 75 °C (ortam sıcaklığı < 55 °C) > 90 °C (ortam sıcaklığı < 75 °C).

Ortam sıcaklığı (çalışmada) UL 508 çevre havası sıcaklığına referans verir.

ESPAÑOL

Módulo de redundancia

1 Símbolos utilizados

En estas instrucciones de montaje se utilizan símbolos para llamar la atención sobre indicaciones y peligros.

Este símbolo indica peligros que pueden provocar daños personales. Para evitar posibles daños personales, tenga en cuenta todas las indicaciones marcadas con este símbolo.

Existen tres grupos diferentes de daños personales identificados con una palabra clave.

ADVERTENCIA Indica una situación peligrosa que, de no evitarse, puede provocar daños personales e incluso la muerte.

ATENCIÓN Indica una situación peligrosa que, de no evitarse, puede provocar lesiones.

IMPORTANTE Indicación de una acción necesaria que, de no llevarse a acabo puede tener como consecuencia daños o fallos de funcionamiento del dispositivo, del entorno del dispositivo o del hardware o software.

Este símbolo y el texto que lo acompaña proporcionan informaciones adicionales o hacen referencia a otras fuentes de información.

ADVERTENCIA: peligro de explosión

Este símbolo indica peligros que pueden provocar daños personales. Para evitar posibles daños personales, tenga en cuenta todas las indicaciones marcadas con este símbolo.

2 Indicaciones de seguridad y advertencias

Antes de la puesta en servicio, lea las instrucciones de montaje y compruebe que el módulo de redundancia no presente daños.

ADVERTENCIA: ¡Peligro de muerte por electrocución!

- Solamente personal cualificado podrá instalar, poner en servicio y manejar el módulo de redundancia.
- No trabajar nunca estando la tensión aplicada.
- Realizar una conexión profesional y asegurar la protección contra descargas eléctricas.
- Después de la instalación, cubrir la zona de los bornes para evitar un contacto involuntario de las piezas conductoras de tensión (p. ej., montaje en el armario de distribución).

ATENCIÓN: superficie caliente
El disipador de calor del módulo de redundancia puede alcanzar temperaturas >65 °C en función del nivel de utilización.

IMPORTANTE

- Deberán cumplirse las normas nacionales de seguridad y prevención de riesgos laborales.
- El montaje y la instalación eléctrica deben corresponder al estado de la técnica.
- El módulo de redundancia es un equipo integrado concebido para el montaje en un armario de control.
- El índice de protección IP20 del módulo de redundancia está previsto para un entomo limpio y seco.
- Respetar los límites mecánicos y térmicos.
- Garantizar las distancias mínimas respecto a fuentes de calor externas.
- Monte el módulo de redundancia en la posición normal de montaje. Posición de las bornas DC de entrada abajo.
- El dimensionamiento del cableado de los lados primario y secundario debe ser suficiente.
- Los parámetros de conexión, como la longitud de pelado necesaria con o sin puntera, pueden consultarse en la correspondiente tabla.
- Al utilizar el módulo de redundancia, tenga en cuenta la capacidad de corriente máxima admisible por canal.
- Evite la introducción de cuerpos extraños, como clips de oficina o piezas metálicas.
- La utilización inadecuada deja sin efecto la protección de equipos.
- Solo se permite emplear el módulo de redundancia para el uso conforme a lo previsto.
- El módulo de redundancia no requiere mantenimiento. Únicamente el fabricante puede realizar reparaciones. Al abrir la carcasa queda anulada la garantía.

3 Notas

IEC 61010-2-201 / UL 60950-1

Utilizar punteras para cable flexible.

Utilizar una cubierta protectora adecuada en la instalación para la protección contra el fuego y peligros eléctricos.

UL 508

Cable de cobre, empleado con un temperatura de servicio > 75 °C (temperatura ambiente < 55 °C) y > 90 °C (temperatura ambiente < 75 °C).

La temperatura ambiente (servicio) toma como referencia la temperatura del aire ambiente UL 508.

PHOENIX CONTACT
PHOENIX CONTACT GmbH & Co. KG
Flachsmarktstraße 8, 32825 Blomberg, Germany
Fax +49-(0)5235-341200, Phone +49-(0)5235-300

phoenixcontact.com MNR 9051501 - 04 2021-07-13

ES Instrucciones de montaje para el instalador eléctrico

TR Elektrik personeli için montaj talimatı

RU Инструкция по установке для электромонтажника

PL Instrukcje dot. instalacji dla elektryka instalatora

ZH 电气安装须知

QUINT-DIODE/12-24DC/2X20/1X40 **2320157**

<p> PHOENIX CONTACT</p>	<p>EU-Konformitätserklärung Nr. EU-Declaration of Conformity No. 2320157.CE.06</p>
<p>Hersteller / Manufacturer: PHOENIX CONTACT GmbH & Co. KG Anschrift / Address: Flachsmarktstraße 8, 32825 Blomberg, Germany</p>	
<p>Produktbezeichnung / Product description: QUINT-DIODE/12-24DC/2x20/1x40 (Anzeibezeichnung, / Anze description, Article No. / Article Part No.) 2320157</p>	
<p>Der obige Hersteller erklärt in alleiniger Verantwortung, dass das/die hier bezeichnete(n) Produkt(e) mit den wesentlichen Anforderungen der nachfolgenden genannten Richtlinie(n) und deren Änderungsnachrichten übereinstimmt / The above manufacturer declares in sole responsibility, that the here specified product(s) is/are in line with the essential requirements of the following directive(s) and their delegated directive(s):</p>	
<p>2011/65/EU Beschränkung der Verwendung bestimmter gefährlicher Stoffe Restriction of the use of certain hazardous substances (RoHS)</p>	
<p>2014/30/EU EMV-Richtlinie (Elektromagnetische Verträglichkeit) Electromagnetic Compatibility Directive (EMC)</p>	

<p> PHOENIX CONTACT</p>	<p>UK-Konformitätserklärung Nr. UK Declaration of Conformity No. 2320157.UKCA.00</p>
<p>Hersteller / Manufacturer: PHOENIX CONTACT GmbH & Co. KG Anschrift / Address: Flachsmarktstraße 8, 32825 Blomberg, Germany</p>	
<p>Produktbezeichnung / Product designation: QUINT-DIODE/12-24DC/2</p>	

