

АВТОМАТ СВЕТОЧУВСТВИТЕЛЬНЫЙ

AZH-S

РУКОВОДСТВО ПО ЭКСПЛУАТАЦИИ

ЕВРОАВТОМАТИКА «F&F»®

НАЗНАЧЕНИЕ

Светочувствительный автомат AZH-S предназначен для автоматического включения освещения в сумерки и выключения на рассвете. Принцип работы основан на контроле уровня освещенности выносным датчиком.

Автоматы применяются для управления освещением улиц, витрин магазинов, реклам, автостоянок, строек и т.п., а также использования в устройствах промышленной автоматики. Автоматы оснащены схемой помехозащиты от ложных срабатываний при случайном освещении или затемнении фотодатчика.

ТЕХНИЧЕСКИЕ ДАННЫЕ

Напряжение питания	230В 50 Гц
Максимальный коммутируемый ток	16 А AC1
Максимальная мощность нагрузки	см. табл. 1
Контакт: Тип	1Z (1 замыкающий)
Порог включения - регулируемый	2 - 100 Лк
Задержка включения	2 - 5 сек
Задержка выключения	10 - 15 сек
Потребляемая мощность	0,56 кВт
Диапазон рабочих температур:	-25 - +50 °С
Степень защиты:	IP20
Коммутационная износостойкость	>10 ⁵
Габариты	26 x 50 x 70 мм
Тип корпуса	A8
Подключение	винтовые зажимы 2,5 мм ²
Монтаж	на плоскость



ВНИМАНИЕ

Изделие следует подключать к однофазной сети согласно существующим нормам электробезопасности. Правила подключения описаны в данной инструкции. Работы, связанные с установкой, подключением и регулировкой должны проводиться квалифицированным специалистом после ознакомления с инструкцией по эксплуатации и функциями устройства. Перед началом установки следует убедиться в отсутствии напряжения на подключаемых проводах. Самовольное вскрытие корпуса влечет за собой утрату права на гарантийное обслуживание изделия, а также может стать причиной поражения электрическим током. Изделие должно использоваться по его прямому назначению. По вопросам монтажа и работы устройства обращаться в центр технической поддержки.

ПРИМЕЧАНИЕ

Фотодатчик - герметичный внешний фотоэлемент, присоединяемый проводом. Если длина провода более 10 метров, то он не должен располагаться параллельно и рядом с сетевым или высоковольтным проводом. Допускается увеличение длины фотодатчика до 50 метров.



ТУ ВУ 590618749.019-2013

ПАНЕЛЬ УПРАВЛЕНИЯ

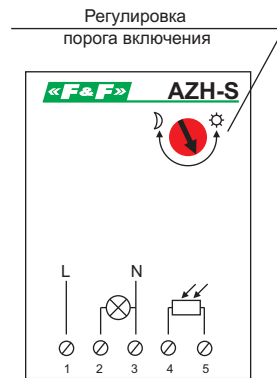
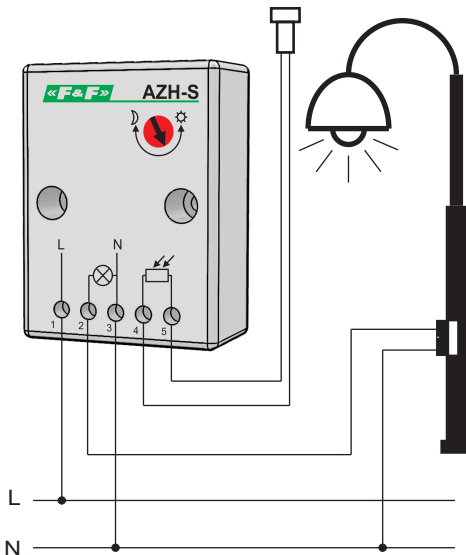


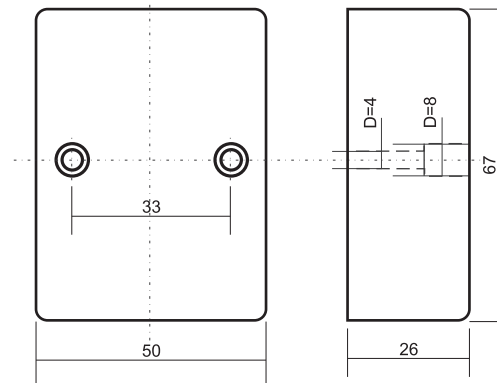
СХЕМА ПОДКЛЮЧЕНИЯ



МОНТАЖ

Установить фотодатчик в месте, открытом для доступа дневного света. Необходимо учесть, чтобы свет от включаемого освещения не попадал на фотодатчик. Регулировку порога включения-отключения необходимо производить медленно и аккуратно, т.к. автомат отключается с задержкой.

РАЗМЕРЫ КОРПУСА



ГАРАНТИЙНЫЕ ОБЯЗАТЕЛЬСТВА

Гарантийный срок эксплуатации - 24 месяца с даты продажи автомата. При отсутствии даты продажи гарантийный срок исчисляется с даты изготовления.

Гарантийные обязательства не распространяются на изделия :

- бывшие не в гарантийном ремонте;
- предъявленные без инструкции по эксплуатации предприятия-изготовителя;
- имеющие повреждения механического либо иного характера;
- не укомплектованные;
- после неправильного монтажа;
- примененные не по назначению.

Драгоценные металлы отсутствуют

Таблица № 1

Ток контактов реле	Мощность нагрузки				Категория применения			
					Электродвигатели	Катушки контакторов	DC-1	
							AC-3	AC-15
16A	2000W	1000W	1000W	750W	1,0kW	750VA	16A	0,35A

ЕВРОАВТОМАТИКА «F&F»®

Перечень выпускаемой продукции:

Светочувствительные автоматы (фотореле): предназначены для включения освещения в сумерки и выключения на рассвете.

Лестничные автоматы (таймер-выключатели): предназначены для отключения освещения через заданный отрезок времени.

Автоматы защиты электродвигателей (реле контроля фаз и напряжения): для контроля наличия и порядка чередования фаз, защиты от асимметрии напряжений, контроль контактов контактора.

Реле напряжения: для защиты электроприборов в одно и трехфазных цепях от роста и падения напряжения.

Указатели напряжения и тока: для отображения величины напряжения в однофазной и трехфазной сетях на светодиодной шкале.

Ограничители мощности: для ограничения потребления электроэнергии при превышении потребляемой мощности потребителем, а также отключения питающей сети в случае несанкционированного подключения дополнительной нагрузки.

Реле времени: для включения/выключения потребителей на заданный отрезок времени в системах промышленной и бытовой автоматики.

Реле "звезда-треугольник": для коммутации обмоток электродвигателей большой мощности при пуске.

Реле времени циклические: для управления освещением, электроустановками и т.п. по установленной программе.

Бистабильные (импульсные) реле: для включения/выключения потребителей из разных мест по двухпроводной линии.

Реле тока: контроль величины потребляемого тока, защита от перегрузки

Автоматические переключатели фаз: для бесперебойного питания однофазных потребителей от трехфазной сети путем контроля и переключения фаз.

Температурное реле: для защиты электроустановок (электродвигателей) от перегрева.

Электромагнитные реле: для коммутации цепей путем подачи управляющего напряжения на обмотку или использования в качестве промежуточных.

Терморегуляторы: для поддержания заданной температуры в помещениях путем включения/выключения нагревательной установки.

Реле контроля уровня: для контроля и поддержания уровня жидкости в резервуарах, бассейнах и т.п. и управления электродвигателями насосных установок.