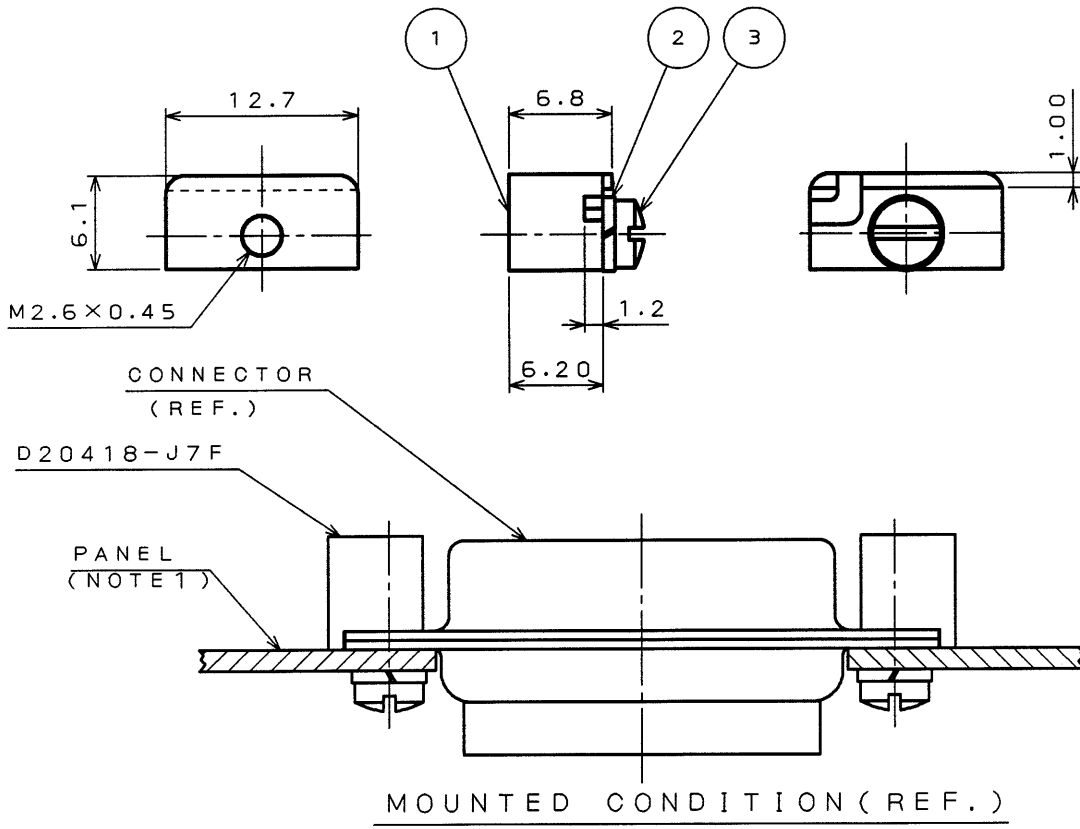


版数 REV.	年月日 DATE	DCN NO.	変更内容 DESCRIPTION	製図 DR.	担当 CHK.	査閲 APPD.	承認 APPD.
3	30.Mar.2000	45857	REDRAWN		Y.SAITOU	—	<i>Y. Hayashi</i>



NOTE 1. APPLICABLE PANEL THICKNESS IS MORE 1.2
LESS THAN 1.7.
LENGTH OF ATTACHED SCREW IS 5.5 [mm]

2. ITEM NUMBER 2 AND 3 WHICH ARE NOT
ASSEMBLED ARE ATTACHED.

注 1. 適合パネル厚は 1.2 t 以上 1.7 t 未満です。(添付ネジの首下長さは 5.5 mm)

2. 符号②,③は組み立てず添付する。

3	SLOTTED OVAL HEAD SCREW	1	STEEL	NICKEL PLATING	M2.6 x 0.45 x 5.5
2	SPRING LOCK WASHER	1	STEEL	NICKEL PLATING	ONLY M2.6
1	LOCK ASSEMBLIES	1	ZINC ALLOY	NICKEL PLATING	
符号 NO.	名称 DESCRIPTION	個数 QTY.	材料 MATERIAL	仕上 FINISH	備考 REMARKS

仕様書 (SPECIFICATION)		第1版 (ORIGINAL DATE)	名称 (TITLE)		 日本航空電子工業株式会社 AVIATION ELECTRONICS INDUSTRY, LTD.
公差 (GENERAL TOLERANCE)		25.Feb.1986	D20418-J7F		
寸法 (DIMENSION)	角度 (ANGLES)	製図 DR.	Y.HAYASHI TAKEUCHI		
・ ±	×° ±	担当 CHK.	NISHINO		
・× ± 0.4	××' ±	査閲 APPD.	KANEDA		
・×× ± 0.25		承認 APPD.			
・××× ±			シリーズ (SERIES)	尺度 (SCALE)	図面番号 (DRAWING NO.)
			Dsub	2:1	SJ020725

DCF-C-211D(98.02)

版数 (REV.) 3

Mouser Electronics

Authorized Distributor

Click to View Pricing, Inventory, Delivery & Lifecycle Information:

[JAE Electronics:](#)

[D20418-J7F](#)