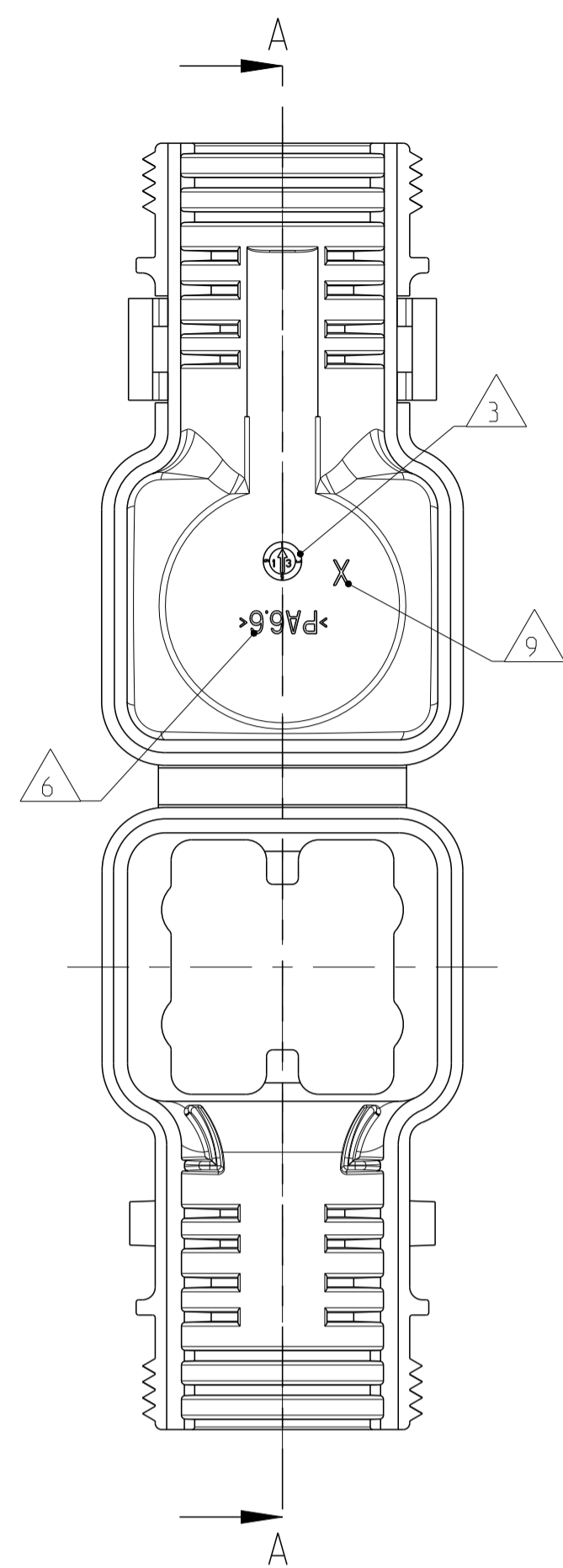
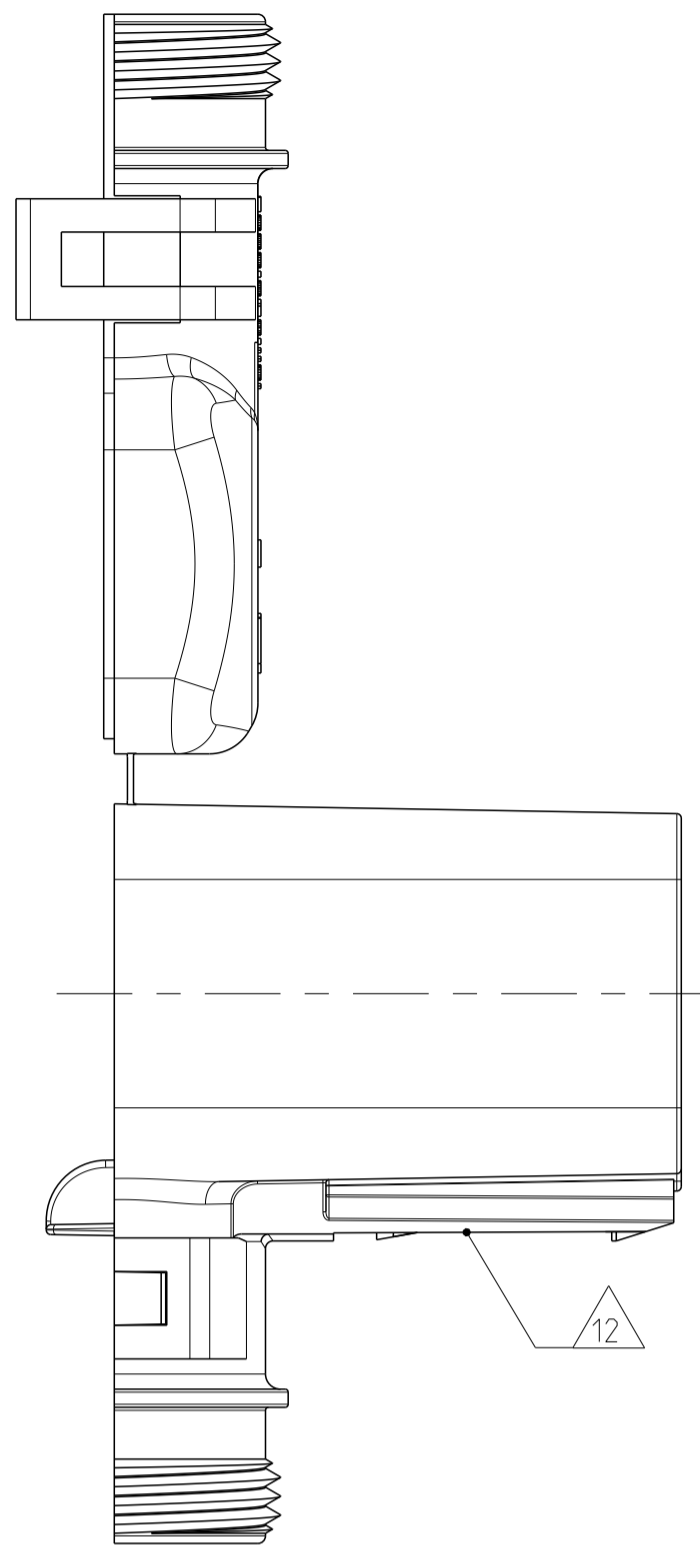
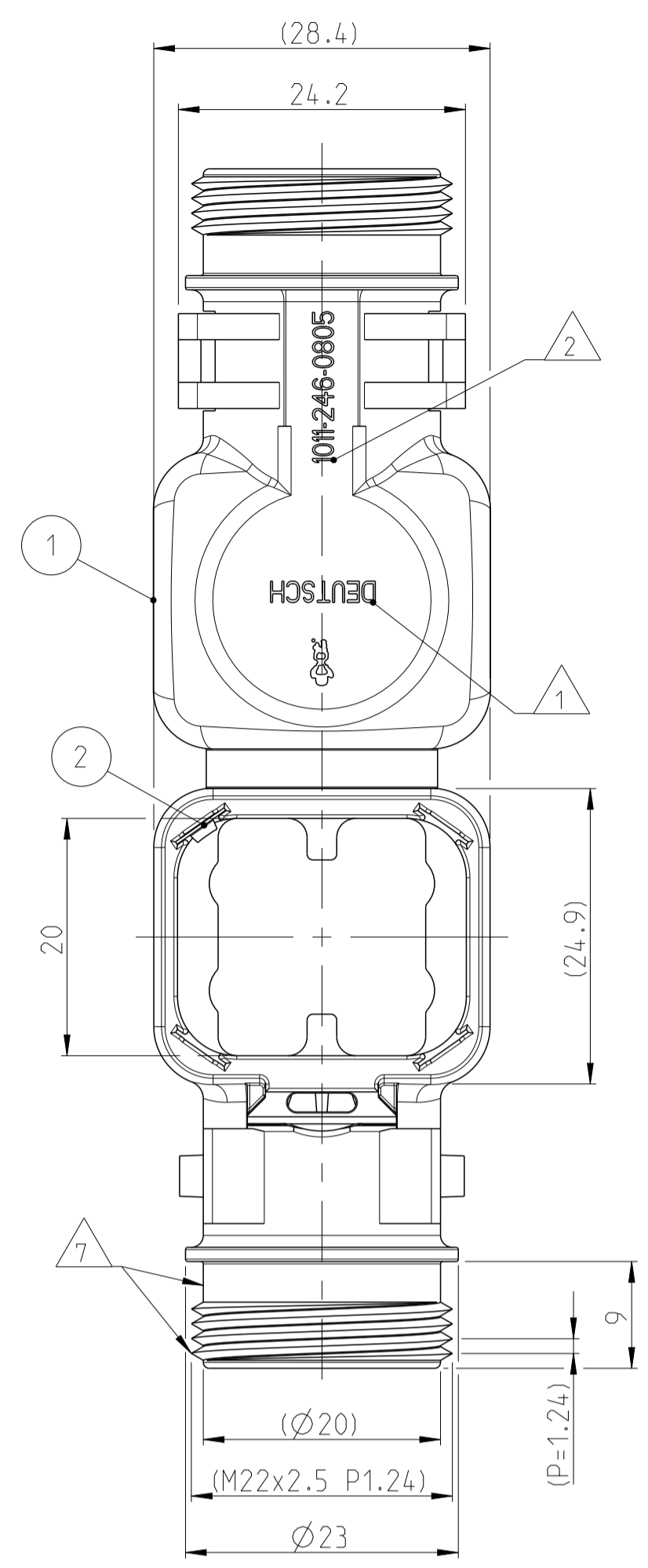


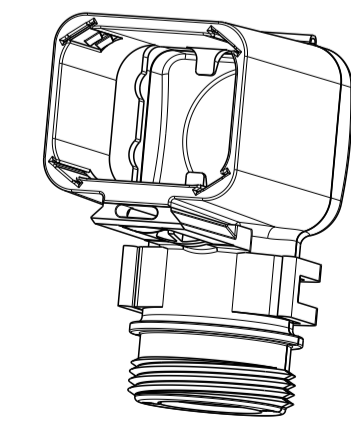
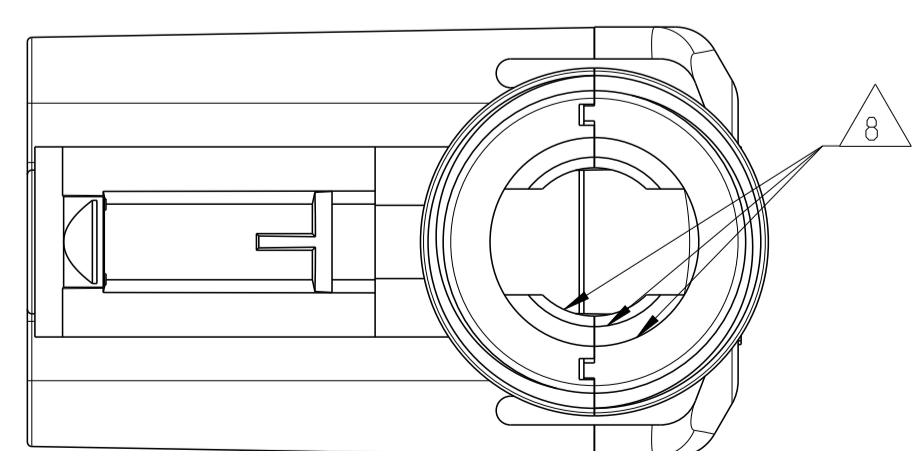
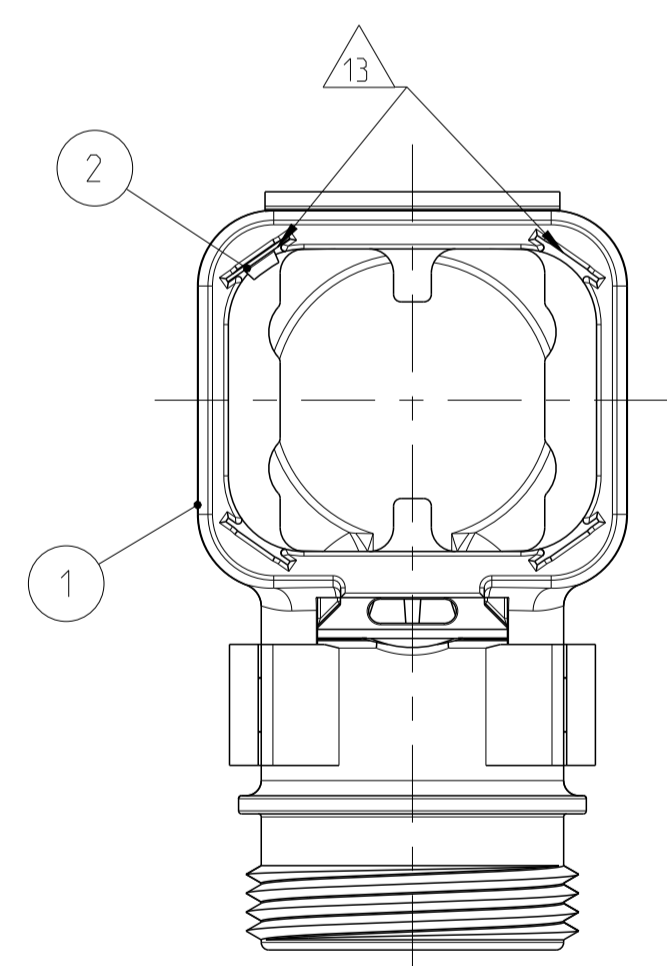
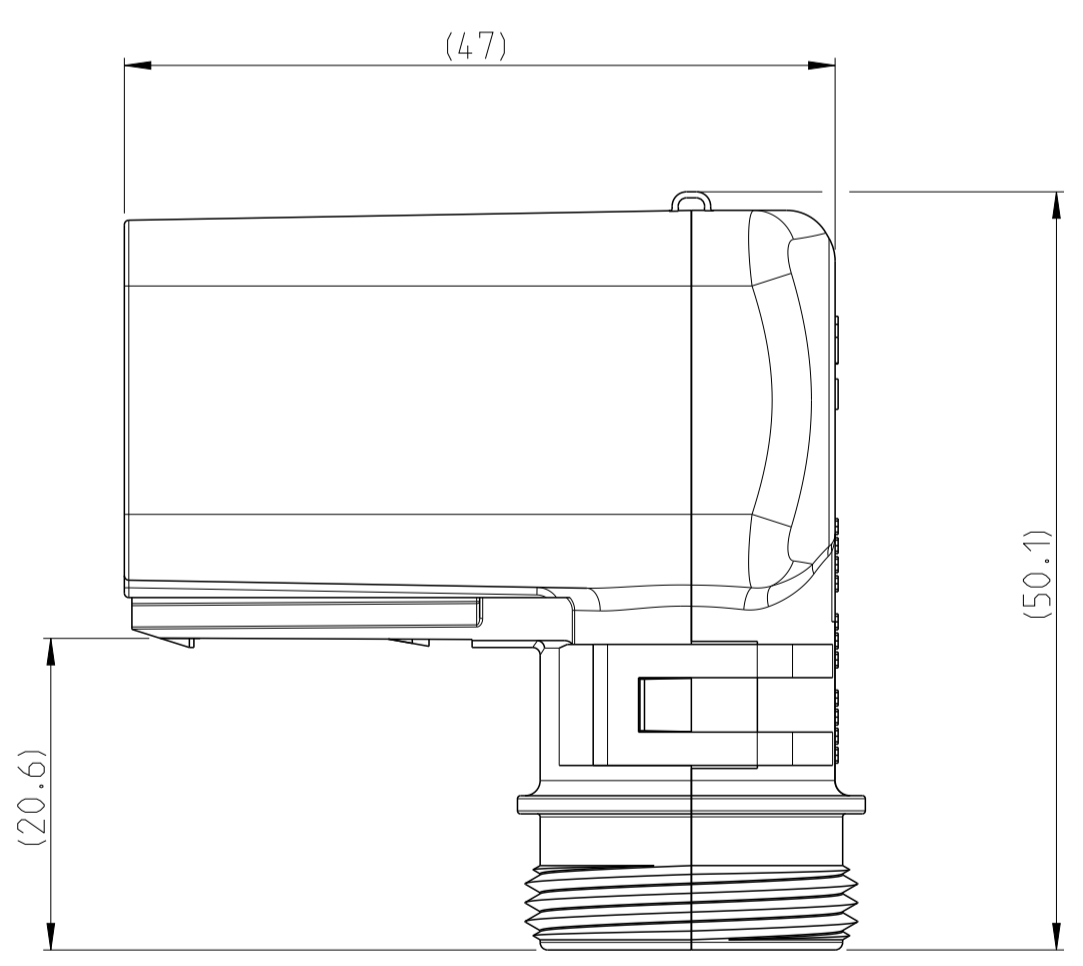
LOC	DIST	REV.	DATE	DWN	APP'D
A1	-	A	07MAR2013	RD	CE
A1	-	A1	29MAY2018	SM	CF

11 DELIVERY CONDITION AS SHOWN  
 Lieferzustand wie gezeigt



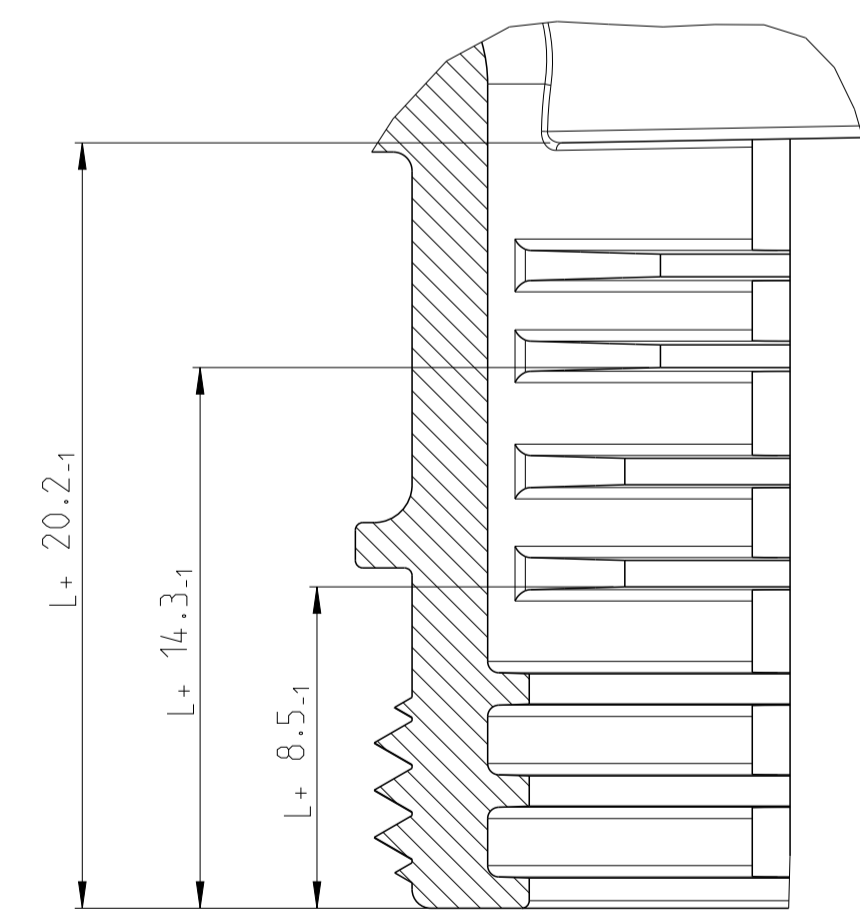
- NOTES  
 Bemerkungen
- 1 DEUTSCH LOGO  
 DEUTSCH Logo
  - 2 DEUTSCH PART-NO  
 DEUTSCH Teil-Nr.
  - 3 PRODUCTION DATE  
 Produktionsdatum
  - 4 BULK PACKAGING IN CORRUGATED BOX  
 Schuetztgut im Karton
  - 5 MALFUNCTION CAUSED BY LAQUER IS  
 NOT COVERED BY TE WARRANTY  
 Funktionsbeeintraechtigung durch Lackieren liegt  
 nicht im Einfluss und Gewährleistungsumfang von TE
  - 6 MATERIAL MARKING ACCORDING TO VDA 260  
 Werkstoffkennzeichnung nach VDA 260
  - 7 FOR HEAT-SHRINK TUBING AND TUBE WITH TIE WRAP  
 Fuer Schrumpfschlauch und Schlauch mit Kabelschelle
  - 8 FOR CORRUGATED TUBES: NW 8.5/10/13  
 Fuer Wellrohre: NW 8.5/10/13
  - 9 MOULD CAVITY MARKING (IF NECESSARY)  
 Nestmarkierung (falls notwendig)
  - 10 MATED WITH ALL MODIFICATION OF DT04-08P  
 (WITHOUT ANY WELDED / MOUNTED PARTS)  
 Passend zu allen Varianten von DT04-08P  
 (ohne verschweißte / montierte Teile)
  - 11 BASED ON THE HINGE MECHANISM OF THE CAP,  
 THE DELIVERY CONDITION CAN BE DIFFERENT  
 TO THE SHOWN STATUS.  
 Basierend auf dem Klappmechanismus der Kappe, kann der  
 Lieferzustand von der dargestellten Ansicht abweichen.
  - 12 SWALLOW TAIL FOR DIV.BRACKETS AND ATTACHMENT CLIPS  
 Schwalbenschwanzführung für div. Befestigungsbugel und-clipse
  - 13 LOCKING SHEET CAN BE INSERTED IN LEFT OR RIGHT POSITION  
 Rastblech kann in linke oder rechte Position sein

CLOSED (MOUNTED) CONDITION AS SHOWN  
 Geschlossener (montierter) Zustand wie gezeigt

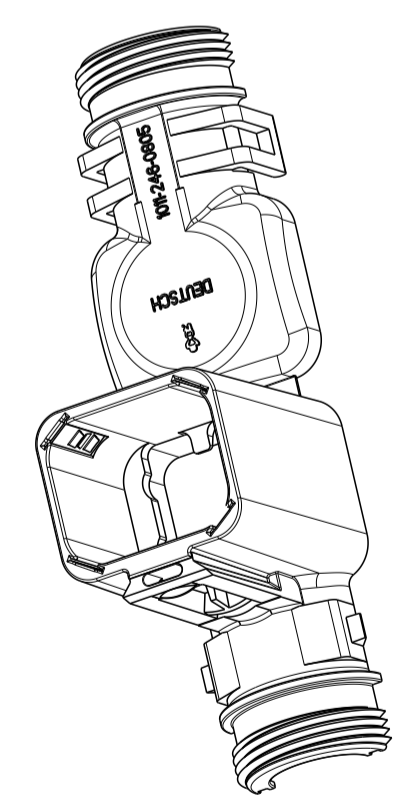


SCALE 1:1  
 Maßstab

SECTION A-A  
 Schnitt  
 SCALE 5:1  
 Maßstab



L+ = ADD LENGTH FOR CORRUGATED TUBE  
 zus. Länge des Wellrohres



SCALE 1:1  
 Maßstab

TOLERANCES UNLESS OTHERWISE SPECIFIED ACC. TO DIN 16901-140 CENTRIC TO NOMINAL DIMENSION, EDITION 1982-11 SHALL APPLY. Feinmaßstabtoleranzen nach DIN 16901-140. Es gilt die Ausgabe 1982-11.	
DIESE ZEICHNUNG IST EIN KONTROLLIERTES DOKUMENT. BEMESSUNGEN UND TOLERANZEN GEMAESS GPS (ISO STANDARDS).	
THIS DRAWING IS A CONTROLLED DOCUMENT. DIMENSIONING AND TOLERANCING PER GPS (ISO STANDARDS)	
DIMENSIONS: MASSENHEITEN: mm	TOLERANCES UNLESS OTHERWISE SPECIFIED ACC. TO ISO 8015
1 PLC 2 PLC 3 PLC	FINISH/SCHLEIFFLÄCHE/FARBE SEE TABLE Siehe Tabelle
MATERIAL: SIEH TABELLE Siehe Tabelle	WEIGHT GEWICHT SEE TABLE

DWN Rajashekar.D C.Finzen		07MAR2013 08MAR2013	
NAME		TE Connectivity	
APVD		08MAR2013	
PRODUCT SPEC		COVER, DT04-08P-BS90, ASSY	
APPLICATION SPEC		Kappe, DT04-08P-BS90, Assy	
SIZE	CAGE CODE	DRAWING NO	RESTRICTED TO
A1	00779	1011-246-0805	NR-FUER
CUSTOMER DRAWING		SCALE	REV
		MASSSTAB	1
		BLATT	1
		VON	1
		REV	A1

1011-246-0805	A	15.89	2	1	STAINLESS SPRING STEEL Federblech rostfrei	PLAIN blank	LOCKING SHEET Rastblech	1
DEUTSCH ORDER-NO. DEUTSCH Bestell-Nr.	REV.	WEIGHT (g)	POS.	QTY Stück	NYLON 6/6	BLACK schwarz	COVER WITHOUT STRAIN RELIEF Kappe ohne Zugentlastung	ITEM
MATERIAL	COLOUR Farbe	DESCRIPTION Beschreibung						

# Mouser Electronics

Authorized Distributor

Click to View Pricing, Inventory, Delivery & Lifecycle Information:

[TE Connectivity:](#)

[1011-246-0805](#)