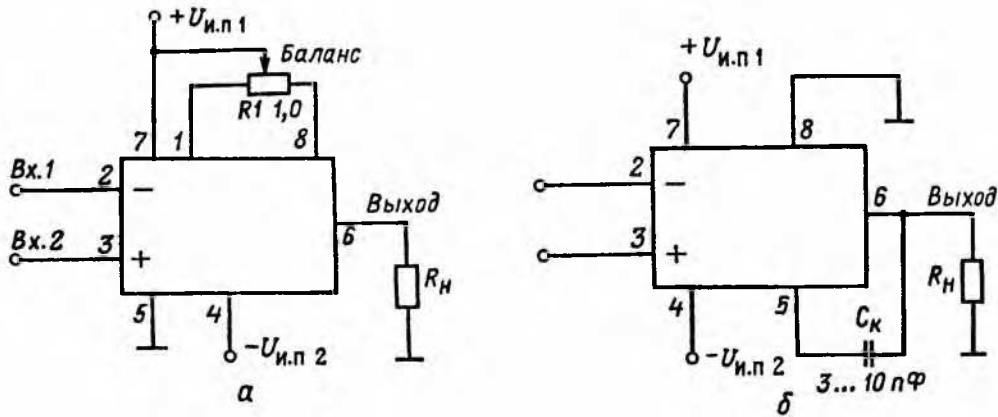


154УД1, 154УД2

Микросхемы используются в качестве операционных усилителей общего назначения.



Основные схемы включения ИМС 154УД1 (а) и 154УД2 (б)

Параметры ¹	Режим измерения	154УД1	154УД2
$U_{и.п1}$, В	—	$+15 \pm 1,5$	$+15 \pm 1,5$
$U_{и.п2}$, В	—	$-15 \pm 1,5$	$-15 \pm 1,5$
$I_{пот}$, мА	По цепям $U_{и.п1}$ и $U_{и.п2}$	$\leq 0,12$	≤ 6
$I_{вх.ср}$, нА	$R_N \geq 10$ кОм	≤ 20	≤ 100
$\Delta I_{вх}$, нА	$R_N \geq 10$ кОм	≤ 10	≤ 20
$U_{см}$, мВ	$R_r = 50$ Ом; $R_N \geq 10$ кОм	≤ 3	≤ 2
$U_{вых.мах}$, В	$U_{вх} = 0,15$ В; $R_N = 2$ кОм	12	10
$K_{у.у}$	$U_{вых} = \pm 10$ В	$\geq 200\,000^2$	$\geq 100\,000^2$
$K_{ос.сф}$, дБ	$U_{сф.вх} = \pm 5$ В; $R_N \geq 10$ кОм	≥ 86	≥ 86
$V_{у(+)}$, В/мкс	$U_{вых} = 10$ В; $R_N = 2$ кОм	$\geq 10^3$	$\geq 150^4$
$V_{у(-)}$, В/мкс	$U_{вых} = -10$ В; $R_N = 2$ кОм	$\geq 10^3$	$\geq 75^4$
$t_{уст}$, мкс	$U_{вх} = 10$ В	—	$\leq 5^4$
$\Delta U_{см}/\Delta T$, мкВ/К	—	—	≤ 20

¹ При номинальных напряжениях источников питания ± 15 В.

² При $R_N = 5$ кОм для 154УД1 и $R_N = 2$ кОм для 154УД2.

³ При $T = 20$ мкс; $t_n = 10$ мкс; $K_n = 5$; $C_n = 100$ пФ.

⁴ При $K_n = -1$; $C_n = 50$ пФ.