

ТЕРМОРЕЗИСТОРЫ ММТ-8

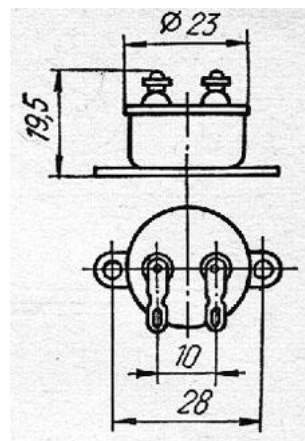


Назначение:

Терморезисторы прямого подогрева с отрицательным ТКС предназначены для работы в цепях постоянного, пульсирующего и переменного тока для температурной компенсации элементов электрической цепи с положительным температурным коэффициентом сопротивления. ММТ-8 в интервале температур от -50 до $+50$ °С поддерживают стабильность сопротивления всей цепи с точностью $\pm 2\%$.

Терморезисторы ММТ-8 - герметизированные.

Диапазон номинальных сопротивлений	1 Ом ... 1 кОм
Максимальная мощность рассеяния	600 мВт
Температурный коэффициент сопротивления при 20°C	$-(2,4-4,0) \text{ \% / } ^\circ\text{C}$
Коэффициент температурной чувствительности	2060-3430 К
Коэффициент энергетической чувствительности	4 мВт
Диапазон рабочих температур	$-60^\circ\text{C} \dots +70^\circ\text{C}$
Постоянная времени, с	900



Промежуточные значения номинальных сопротивлений соответствуют ряду E12 с допуском $\pm 10\%$; $\pm 20\%$



Сеть магазинов

КВАРЦ

Радиодетали и электронные компоненты

107023, Москва, ул. Буженинова, д. 16
телефон: (495) 963-6120
факс: (495) 963-4994
e-mail: quartz1@quartz1.ru

111123, Москва, шоссе Энтузиастов, д.31
телефон/факс: (495) 788-8899 многоканальный
e-mail: mgz@quartz1.ru