

GA SERIES

GA型防水・防塵ABSボックス

テクニカルデータ

保護等級 IP54

温度範囲 -5 ~ +60

締め付けトルク

0.6N・m ~ 0.8N・m

(6kgf・cm ~ 8kgf・cm)



注) GAシリーズはデザイン変更の為、カバースクリューがサラ頭からナベ頭仕様に変更になりましたのでご確認下さい。



特徴

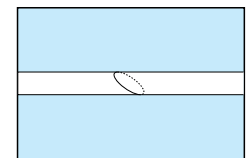
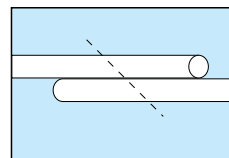
20サイズの豊富なバリエーションにより多用途にご利用いただけます。暖かみのある、ホワイトアイボリー色ですので、室内使用に調和致します。ボックス選定の際は、技術資料(17-5~6P)を参照して下さい。

ガスケット取付注意点

この製品のガスケットは、輪になっておりません。お客様の方でサイズに合わせて切断して頂きます。しかし、取付方が不完全ですと防水防塵の効果が低くなる場合があります。

合せ目の両端を重ねて45度位の角度で切断して下さい。

合せ目は、隙間が出ない様余裕をもって切断して下さい。



構成内容

照番	名称	個数	材質	色・表面処理
1	トップカバー	1	ABS	ホワイトアイボリー
2	ボディ	1	ABS	ホワイトアイボリー
3	ガスケット	1	ネオプレーン	アイボリー
-	カバースクリュー	2~6	ステンレス鋼	無処理

UL94-HB

オプション部品 (別売になります。)

名称	個数	材質	色・表面処理	カタログページ
外部取付足(CKF)	4	ABS	シボ・アイボリー、ホワイトグレー	8-2P
取付ベース(GMP)	1	A1050P-H24 1.5t	シルバーアルマイト	8-2P
DINレール(FDR)	1	A6063S-T5	シルバーアルマイト	8-57~58P
交換用シリコンガスケット(SGK)	1m x 1本	シリコン	ホワイトグレー	8-59P
開閉式ウィンドウ(VMA)	1	ポリカーボネート	透明	8-56P
ベンチレーション(VF)	1	ポリアミド	ホワイトグレー	8-56P
ケーブルグラウンド(KG)	1	ナイロン6	グレー	8-55P
メタルケーブルグラウンド(MKG)	1	真鍮	ニッケルメッキ	

機種内容 **定価**

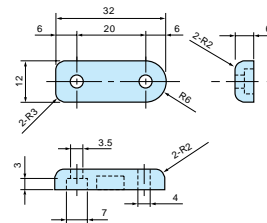
自重は成形条件により5%内外の変動がありますのでご注意ください。

型番	W	D	H	自重 (g)
GA 5 - 5 - 4	52	50	35	40
GA 6 - 6 - 4	64	58	35	57
GA12 - 7 - 4	115	65	40	101
GA12 - 7 - 6	115	65	55	124
GA 8 - 8 - 6	80	82	55	123
GA 9 - 12 - 6	90	115	55	150
GA 9 - 12 - 8	90	115	80	180
GA12 - 12 - 6	120	120	60	202
GA12 - 12 - 9	120	120	90	253
GA 8 - 16 - 6	80	160	56	196
GA 8 - 16 - 9	80	160	85	242
GA16 - 16 - 6	160	160	60	315
GA16 - 16 - 9	160	160	90	382
GA12 - 17 - 6	121	171	55	258
GA12 - 17 - 8	121	171	80	320
GA 8 - 20 - 6	80	195	55	215
GA12 - 20 - 8	120	200	75	356
GA15 - 22 - 6	146	222	55	370
GA15 - 22 - 8	146	222	75	430
GA19 - 27 - 10	185	265	95	755

GA専用オプション部品



1 CKF型外部取付足



4本1組

機種内容 **定価** 取付用ビスセットは下記MT型ビスセットをお選び下さい。

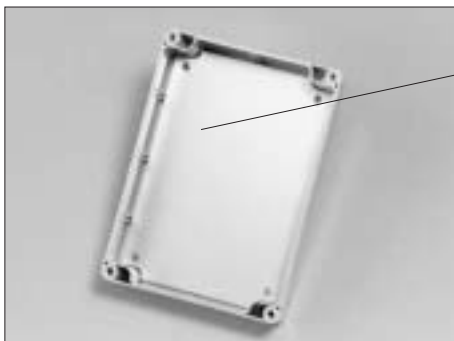
型番	単位個数	材質	色
CKF - 1A	4	ABS	シボ・アイボリー
CKF - 1G	4	ABS	シボ・ホワイトグレー

MT型外部取付足用ビスセット

4本1組

型番	単位個数	呼び	材質	表面処理
MT3 - 8N	4	バイントM3x8, M3ナット	ステンレス	無処理

MT型ビスセットは本体とCKFを付ける為のビスです。



他オプションは8 - 55 P ~ 60 Pを御覧下さい。

2 GMP型取付ベース

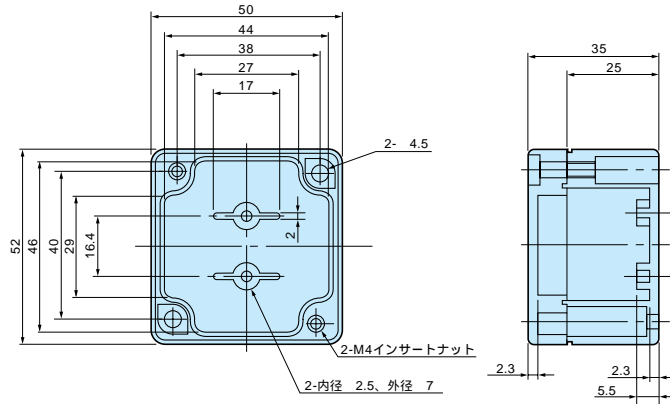
機種内容 **定価**

取付ビス付です。

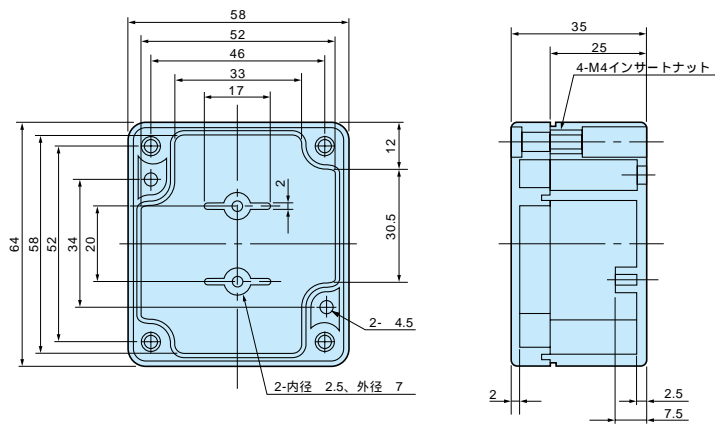
型番	適応機種	材質	色・表面処理
GMP 12 - 7	GA 12 - 7 -	A1050P - H24 1.5t	シルバーアルマイトメッキ
GMP 8 - 8	GA 8 - 8 - 6		
GMP 9 - 12 A	GA 9 - 12 - 6		
GMP 9 - 12 B	GA 9 - 12 - 8		
GMP 12 - 12	GA 12 - 12 -		
GMP 8 - 16	GA 8 - 16 -		
GMP 16 - 16	GA 16 - 16 -		
GMP 12 - 17	GA 12 - 17 -		
GMP 8 - 20	GA 8 - 20 - 6		
GMP 12 - 20	GA 12 - 20 - 8		
GMP 15 - 22	GA 15 - 22 -		
GMP 19 - 27	GA 19 - 27 - 10		

GA外観寸法図

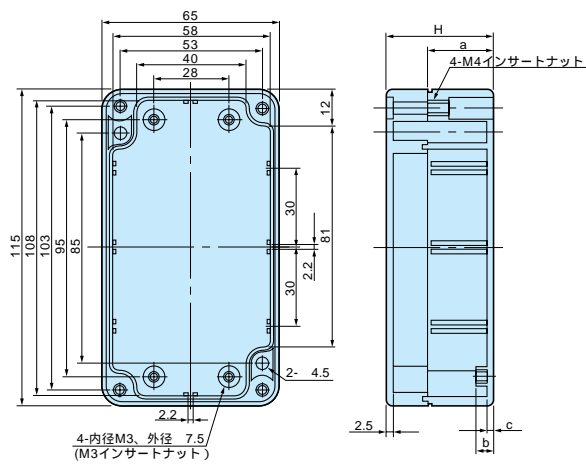
型番
GA5-5-4



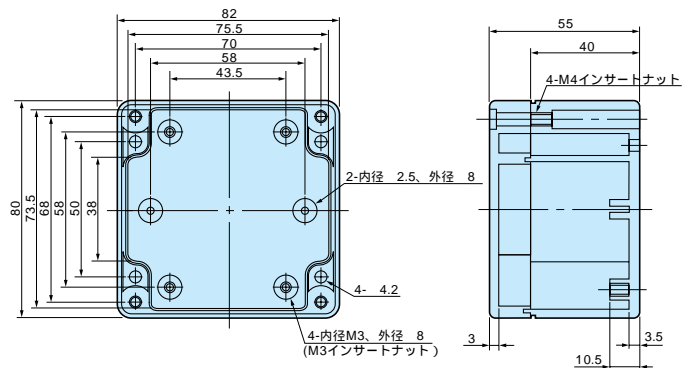
型番
GA6-6-4



型番	H	a	b	c
GA12-7-4	40	25	7.5	2.5
GA12-7-6	55	40	7.5	3



型番
GA8-8-6

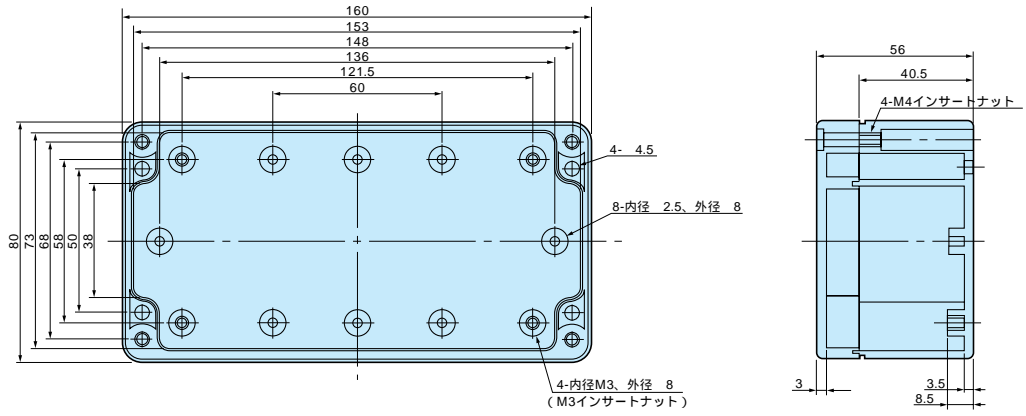


8
防水・防塵
樹脂ボックス

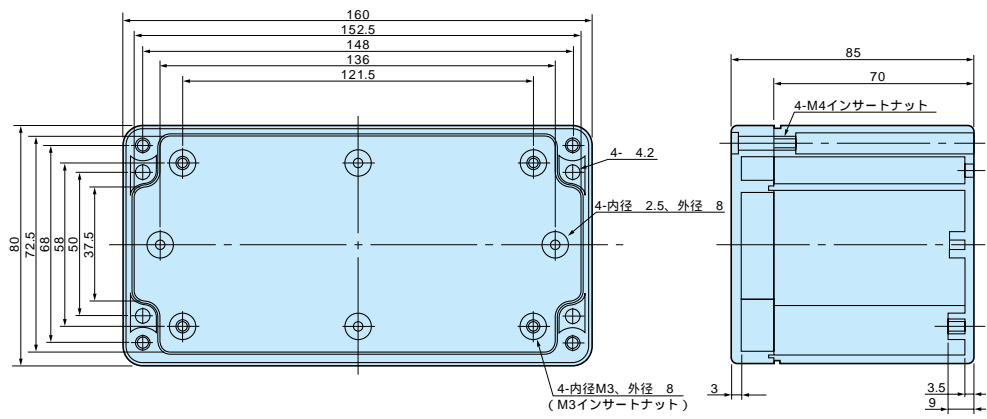
GA 外觀寸法図

GA SERIES

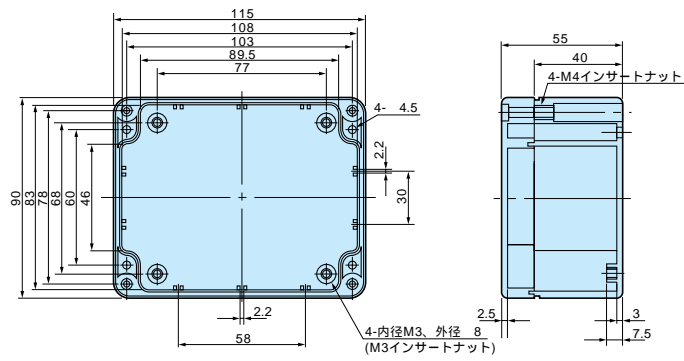
型番
GA8 - 16 - 6



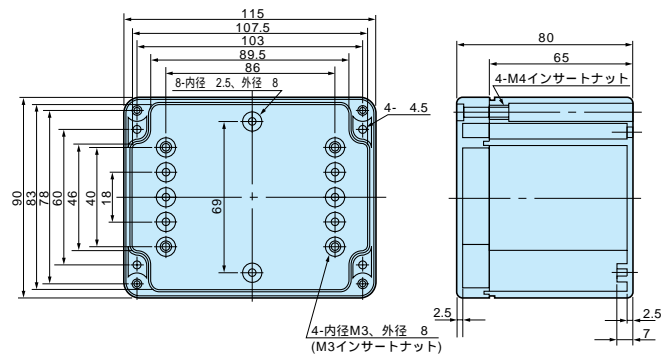
型番
GA8 - 16 - 9



型番
GA9 - 12 - 6

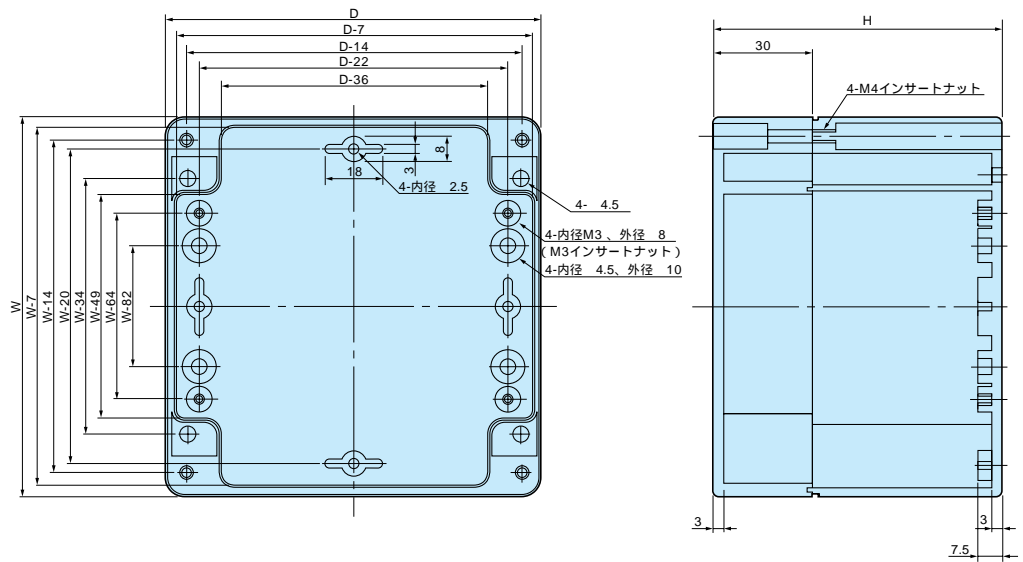


型番
GA9 - 12 - 8



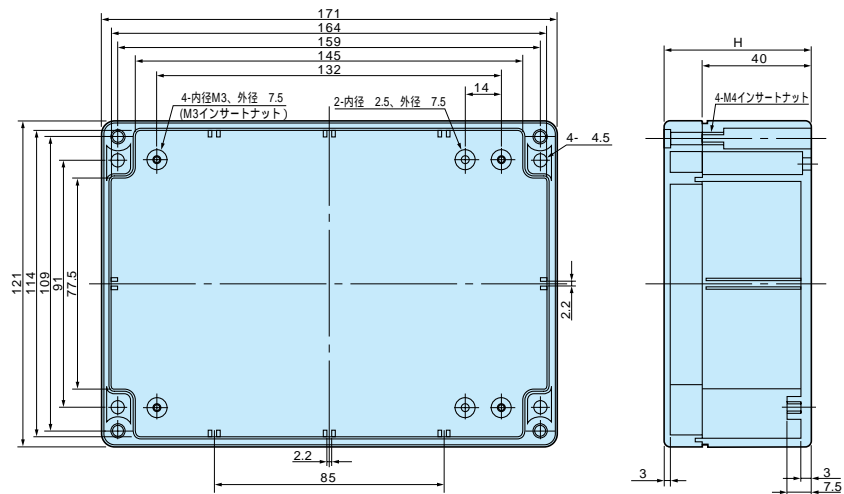
GA 外觀寸法図

型番	W	D	H
GA 12 - 12 - 6	120	120	60
GA 12 - 12 - 9	120	120	90
GA 16 - 16 - 6	160	160	60
GA 16 - 16 - 9	160	160	90



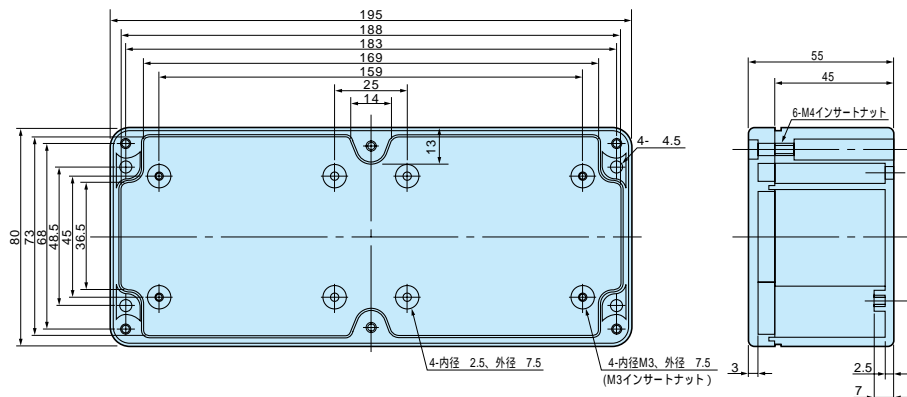
GA12-12-9、GA16-16-6につきましては、金型修正が整い次第ナベ頭仕様での出荷となりますのでご確認ください。

型番	H
GA 12 - 17 - 6	55
GA 12 - 17 - 8	80



GA12-17-6、GA12-17-8につきましては、金型修正が整い次第ナベ頭仕様での出荷となりますのでご確認ください。

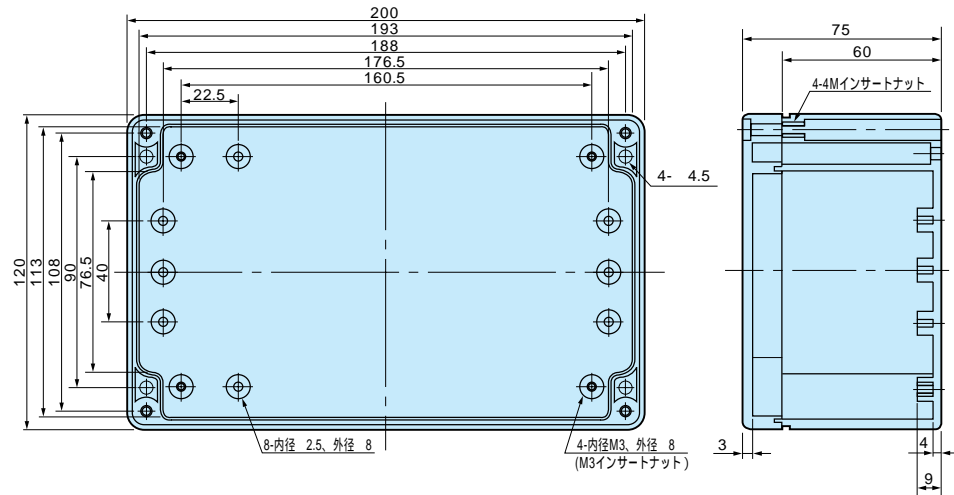
型番
GA 8 - 20 - 6



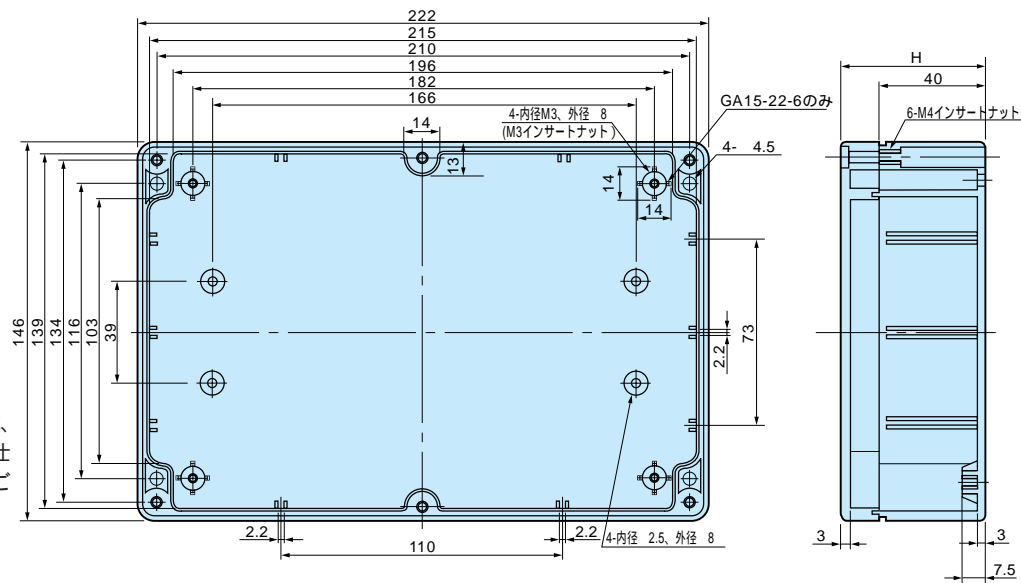
GA 外觀寸法図

GA SERIES

型番
GA 12 - 20 - 8

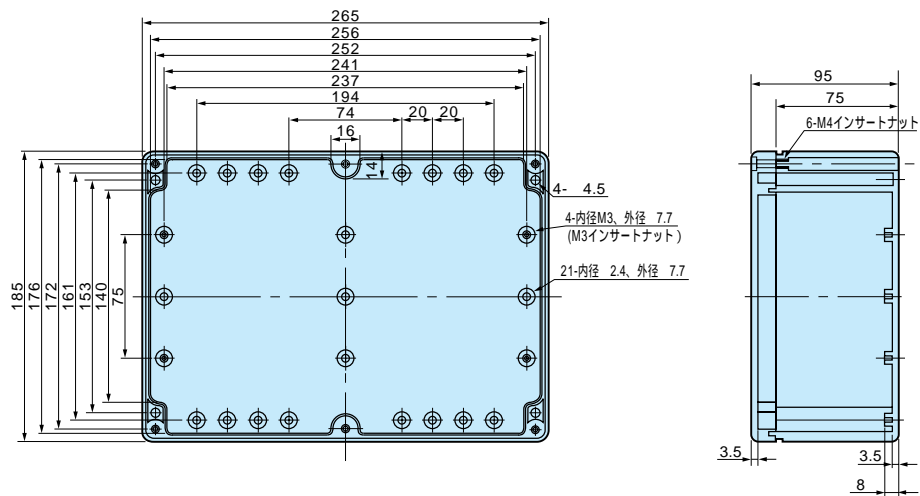


型番	H
GA 15 - 22 - 6	55
GA 15 - 22 - 8	75



GA15-22-8につきましては、
金型修正が整い次第ナベ頭仕
様での出荷となりますのでご
確認下さい。

型番
GA 19 - 27 - 10



8
防水・防塵
樹脂ボックス