

ФИТИНГ ПЛАСТИКОВЫЙ

для гофрированных и гладких труб, держатель установочный

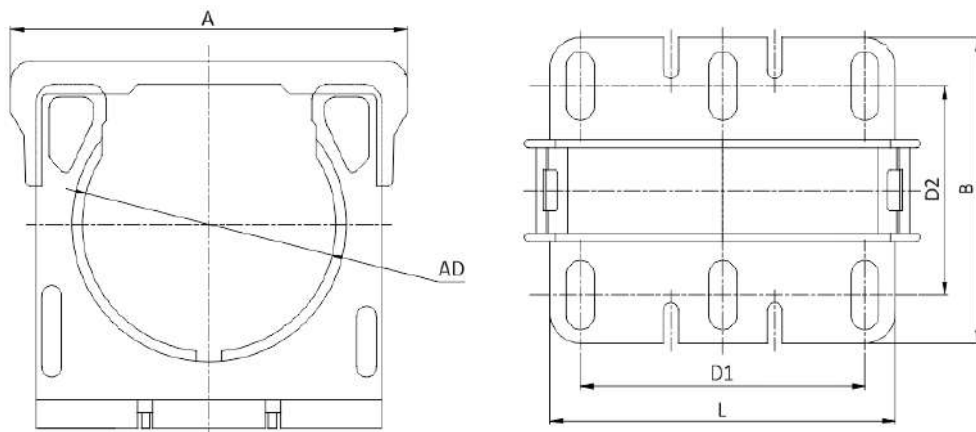
Держатели для гофрированной трубы WQSH предназначены для быстрого и надежного закрепления пластиковых и металлических гофрированных и гладких труб на поверхностях строительных конструкций при проведении электромонтажных работ. Специальная конструкция держателя имеет 6 отверстий для крепежных винтов, что позволяет устанавливать его даже на перфорированную поверхность.

WQSH



ТЕХНИЧЕСКИЕ ХАРАКТЕРИСТИКИ

Материал изготовления	полиамид
Температура эксплуатации	-30С ... +100С
Кратковременное воздействие	+120С
Огнестойкость	V2 (UL94) - не горючий самозатухающий
Распространение горения	не содержит галогенов, без фосфора и кадмия



Тип	Диаметр гофротрубы AD, мм	Ширина держателя А, мм	Длина основания L, мм	Ширина основания В, мм	Размер D1, мм	Размер D2, мм	Упаковка шт.
WQSH-AD21.2 #	21,20	36,00	35,00	36,00	25,50	23,50	50
WQSH-AD28.5 #	28,50	44,00	35,00	36,00	25,50	23,50	50
WQSH-AD34.5 #	34,50	52,00	46,00	40,00	35,00	25,00	10
WQSH-AD42.5 #	42,50	63,00	53,00	60,00	41,00	41,00	10
WQSH-AD54.5 #	54,50	78,00	68,00	60,00	56,00	41,00	10

- цвет:
G - серый
B - черный

Преимущества: высокая механическая и ударная прочность, соответствует Директиве RoHS

г. Санкт-Петербург
8 (812) 332-5205
<https://gk-tmc.ru>
zakaz@tmc-web.ru

