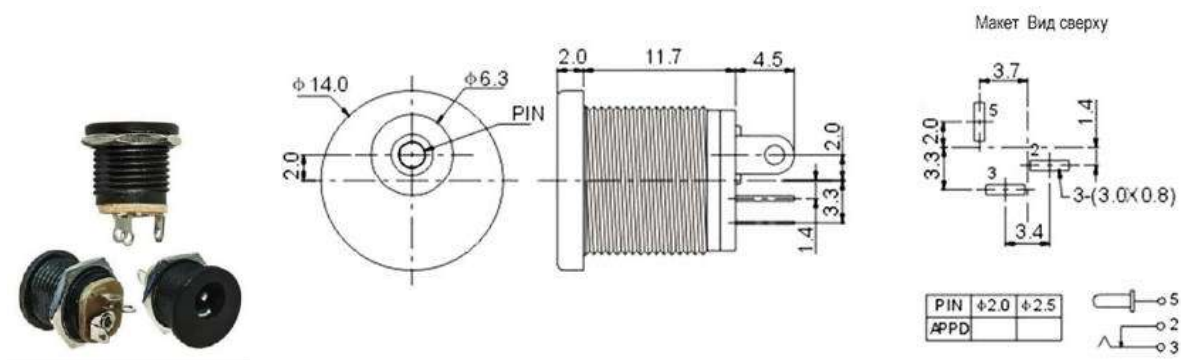


Разъем питания DC **Q-9038Z** QTCZ-022 гнездо 5,5x2,4мм

Контакты 3С, на панель М12, с выключением ON-OFF.



Тип разъем штырьковый низковольтный – вилка, монтаж на панель,

Характеристика

Ф центрального контакта-2,4мм;

Ф гнезда-6,3 мм, резьба-М12,

Номинальное напряжение

30 (DC) В,

Номинальный ток

0,5 А,

Контактное сопротивление, не более

30мОм,

Сопротивление изоляции, не менее

100(при $U_{исп} dc=500В$) Мом,

Диэлектрическая прочность

500(50Гц 1мин) В,

Диапазон рабочих температур

-20 ~ +70 °С,

Материал корпуса

GF-Nilon66 или замена,

Диаметр корпуса

13,8 (14max) мм

Размер установочного отверстия

Ф12 мм с лысками,

Глубина

13,4 мм