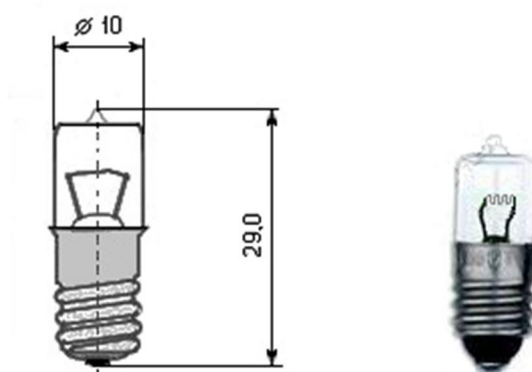


ЛАМПА НАКАЛИВАНИЯ КРИПТОНОВАЯ (Kr) с цоколем E10



Лампа отличается от обычной лампы повышенной виброустойчивостью и толщиной нити накаливания - её ресурс измеряется количеством "включений / выключений". Колба лампы заполнена инертным газом криптоном, что увеличивает долговечность и к.п.д. В настоящее время этот тип ламп вытесняется светодиодными, которые в силу своей конструкции ещё меньше подвержены фактору разрушения от вибрации и имеют значительно больший ресурс эксплуатации.

Напряжение питания 2,8 вольта, потребляемый ток 850 мА.