

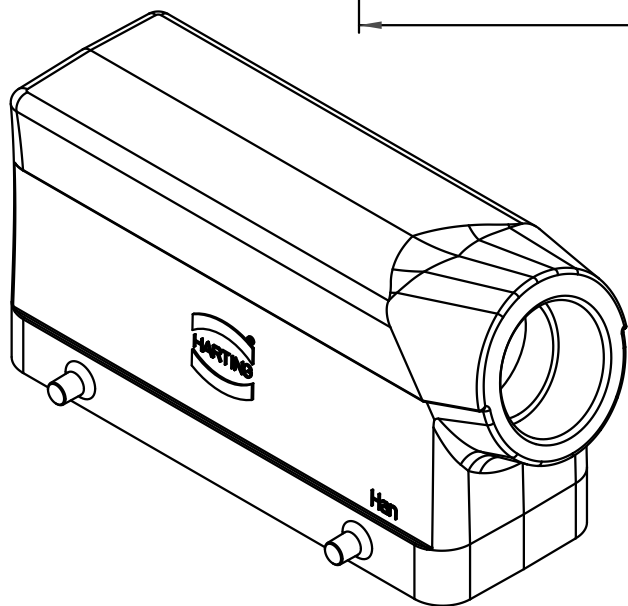
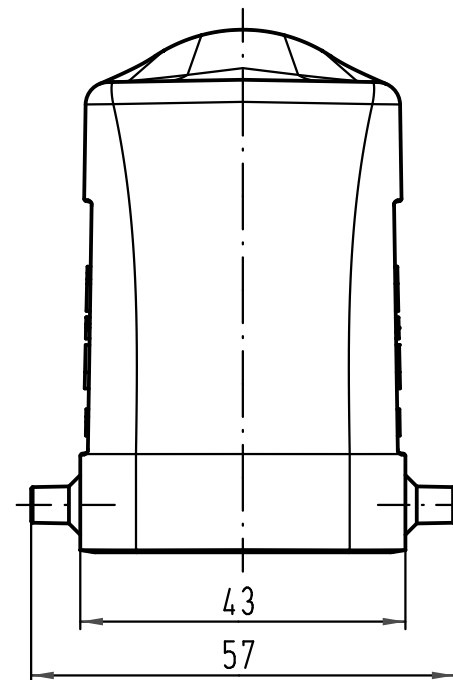
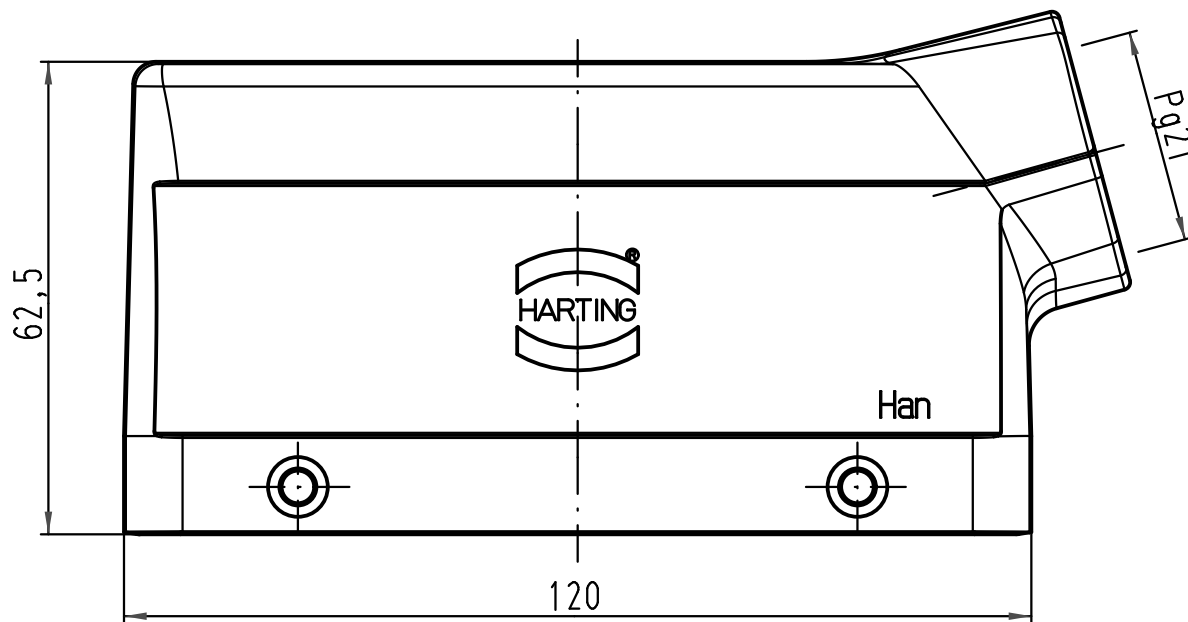
1 2 3 4 5 6



A

B

C

D



 All Dimensions in mm Original Size DIN A 4		Techn. Character.			Nicht tolerierte Maße/ Free size tolerances	
			Dat.	Name	Maßstab/ Scale 1:1	Han 24B-gs-21 Tüllengehäuse/ hood side-entry
		Detail.	16.08.99	Gü		
		Insp.		Sdt		
		Stand.				
413164	30.08.07	Ho	HARTING Electric GmbH & Co. KG D-32339 Espelkamp			TB 09 30 024 1520
26734						
Mod.	Dat.	Name				Blatt/ page