

5

4

3

2

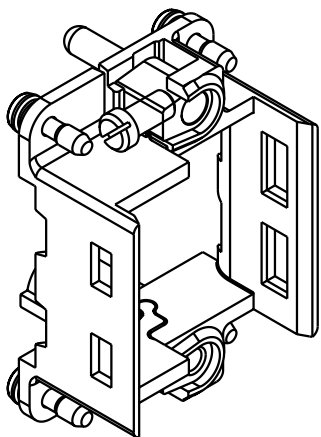
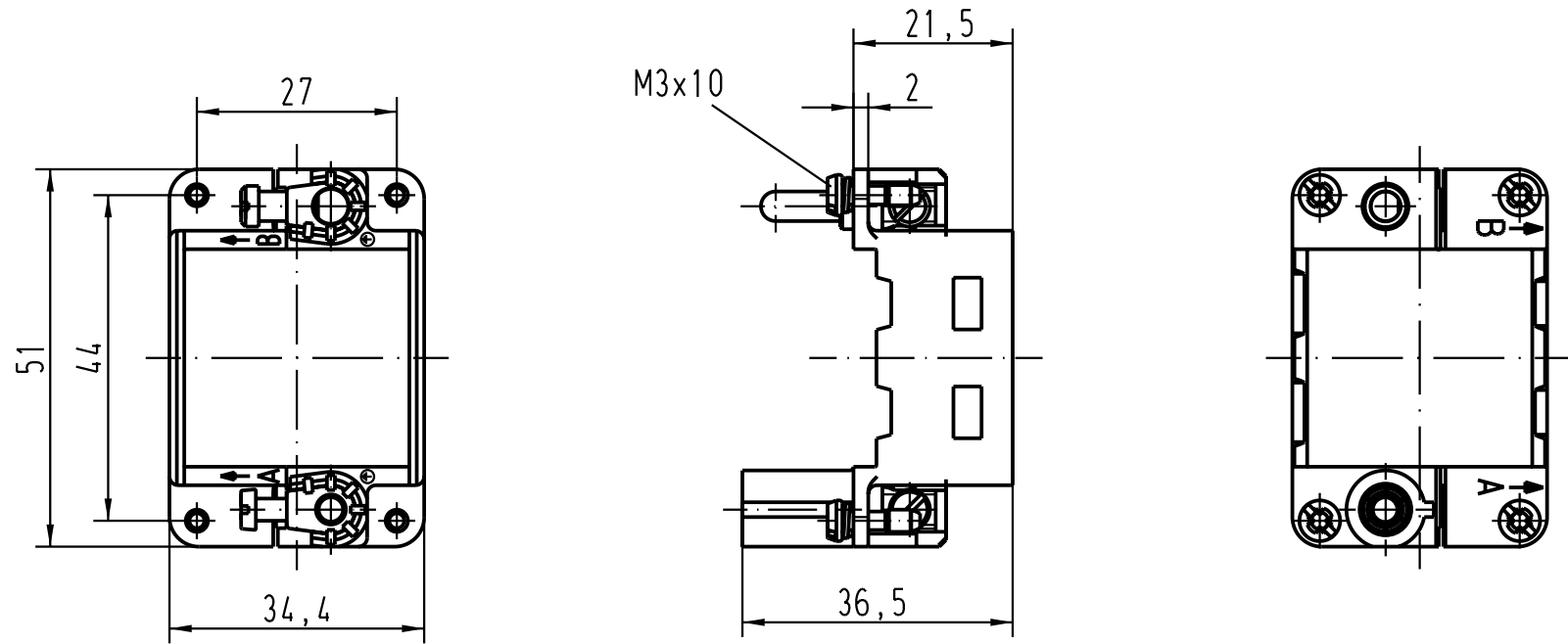
1

D

C

B

A



All Dimensions in mm Original Size DIN A 4			Techn. Character.			Nicht tolerierte Masse/ Free size tolerances		
				Dat.	Name	Mastab/Scale		Han-Modular Gelenkrahmen für 2 Module für Gehäuseoberteile/ Han-Modular hinged frame for 2 modules for hoods
			Detail.	23.10.97	Sper	1 : 1		
			Insp.		Rü			
			Stand.					
410212	23.10.02	Pae	HARTING Electric GmbH & Co. KG			TB 09 14 006 0303		Blatt/ page
26173	16.07.99	KR	D-32339 Espelkamp					
Mod.	Dat.	Name						
						Sub.		