

Codice articolo

CHV 06 L13



Custodia mobile, serie C-TYPE, con 2 piolini, ingresso cavo verticale Pg13,5, grandezza "44.27"



Descrizione prodotto

Tipo prodotto	Custodia mobile
Serie	C-TYPE
Tipo chiusura	Con 2 piolini
Grandezza	Grandezza "44.27"
Ingresso cavo	Ingresso cavo verticale Pg13,5

Dati tecnici

Grado di protezione IP	IP65 / IP66 / IP69
-------------------------------	--------------------

Ulteriori dettagli tecnici

Peso	90,00 g
Temperature di esercizio (min, max)	-40°C...+125°C

Proprietà dei materiali

Colore	Grigio RAL 7040
Conformità RoHs	Conforme
China RoHs - EFUP	E
Sostanze REACH SVHC	No

Approvazioni / Normative

Certificazioni	DNV, BV
UL	ECBT2
cUL	ECBT8

Informazioni commerciali

Codice EAN13	8015747024112
---------------------	---------------

Caratteristiche imballaggio

Lunghezza imballo	270,00 mm
Altezza imballo	130,00 mm
Profondità imballo	135,00 mm
Peso imballo	1,94 kg
Volume imballo	4,74 dm ³
Descrizione imballo	Scatola cartone
Quantità imballo	20 pz
Codice EAN13 imballo	8015747024129
Peso sottoimballo	0,49 kg
Descrizione sottoimballo	Termoretraibile
Quantità sottoimballo	5 pz
Codice EAN13 sottoimballo	8015747024136

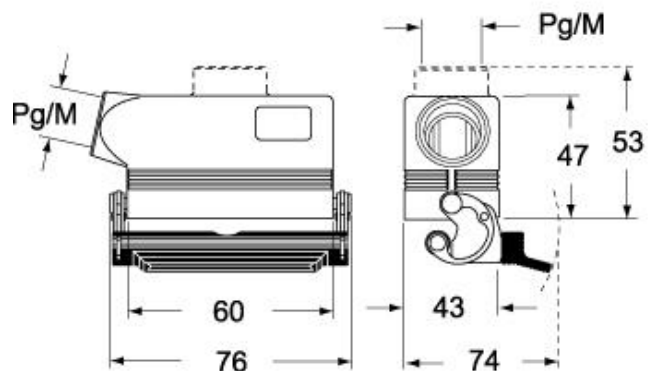
Codice articolo

CHV 06 L13

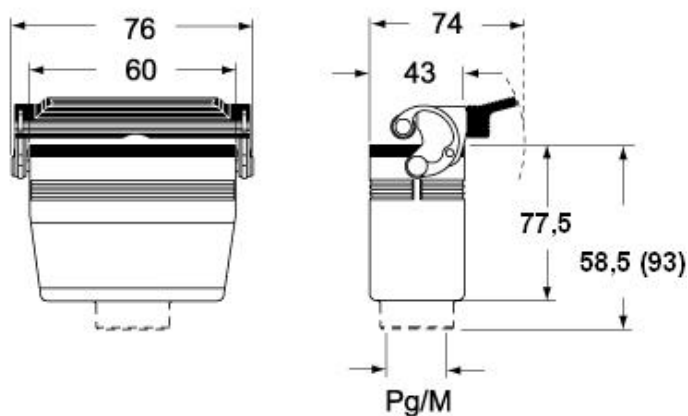


Disegni da catalogo

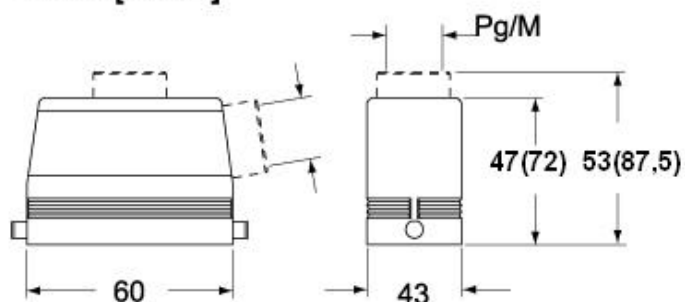
CHO LX CHV LX - MHO LX MHV LX



CHV LG (CAV LG), MHV LG (MAV LG) [MFV LG]



CHO L (CAO L) - MHO (MAO/MFO/MFV L) MHV L [MAV L]



Note

Le misure indicate non sono impegnative e possono essere variate senza alcun preavviso.