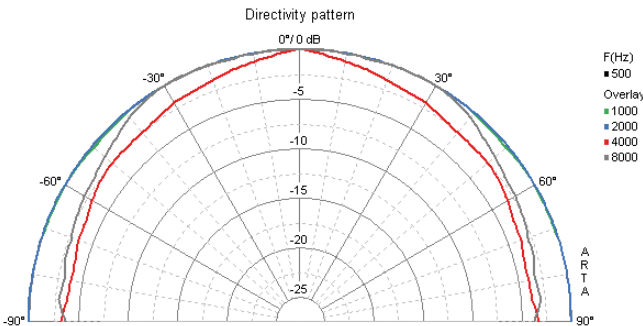
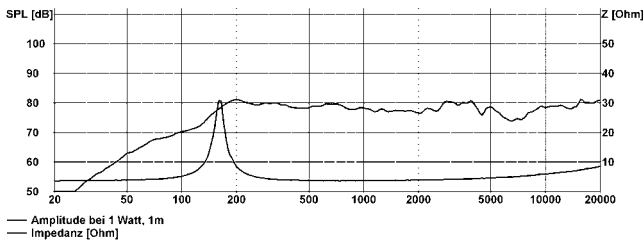
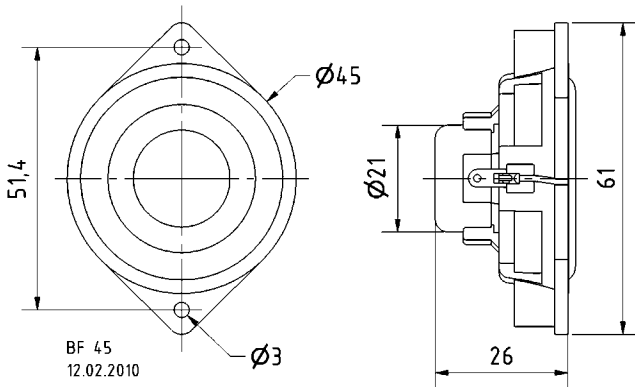
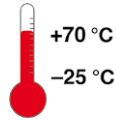


# BF 45

Art. No. 2240 – 4 Ω



## 4,5 cm (1,8") Kleinlautsprecher

mit Aluminium-Membran und transparentem Kunststoffkorb mit zwei Befestigungslöchern. Ausgewogener Frequenzgang und sehr gute Tieftonwiedergabe. Geeignet für Anwendungen, die zugleich geringe Abmessungen und gute Musik- und Sprachwiedergabe fordern.

## 4.5 cm (1.8") miniature speaker

with aluminium diaphragm and transparent plastic basket with two mounting holes. Balanced frequency response and very good low range reproduction. Suitable for applications where slim construction and good music and speech reproduction are requested.

### Technische Daten / Technical Data

Nenn-/Musikbelastbarkeit	
Rated/Maximum Power	4 W/8 W
Impedanz	
Impedance	4 Ω
Übertragungsbereich (-10 dB)	
Frequency response (-10 dB)	90-20000 Hz
Mittlerer Schalldruckpegel	
Mean sound pressure level	79 dB (1 W/1 m)
Resonanzfrequenz	
Resonance frequency	158 Hz
Obere Polplattenhöhe	
Height of front pole-plate	3 mm
Schwingpulendurchmesser	
Voice coil diameter	17 mm
Wickelhöhe	
Height of Winding	4 mm
Schallwandöffnung	
Cutout diameter	45 mm
Gewicht netto	
Net weight	0,032 kg