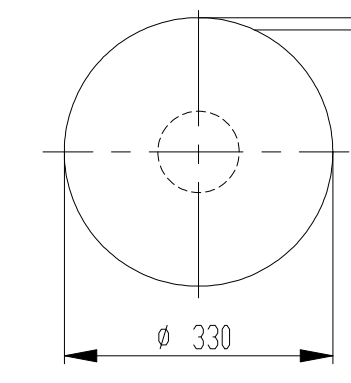
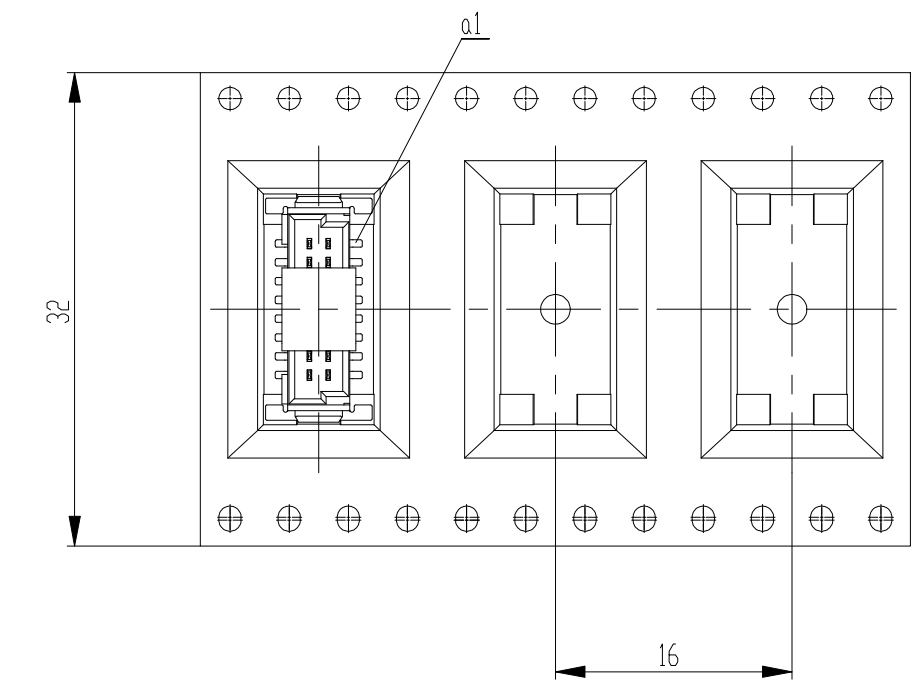


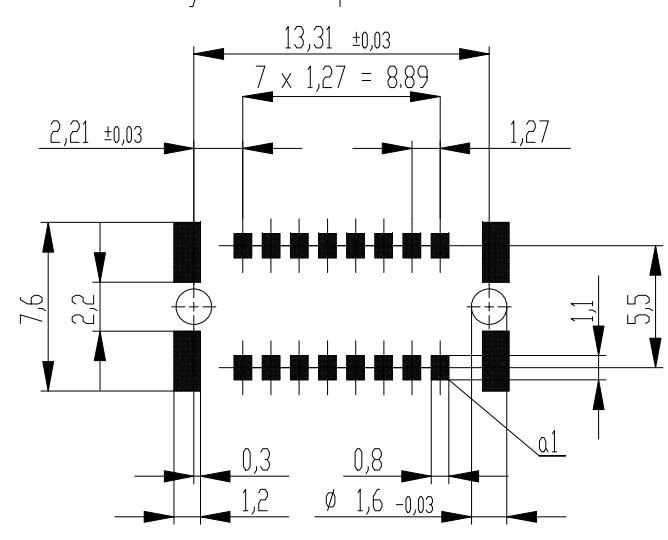
Verpackt im Gurt in Anlehnung an DIN IEC 60286-3  
 tape on reel packaging according to DIN IEC 60286-3  
 Verpackungseinheit: 280 Stück  
 packaging unit: 280 pcs



Abspulrichtung - reel off direction



Leiterplatten-Layout Vorschlag für SMT  
 PCB-Layout Proposal for SMT



Anforderungsstufe 1  
 performance level 1  
 Kontaktbereich vergoldet  
 mating area gold plating  
 Anschlussbereich verzinkt 4-6 μm  
 terminal area 4-6 μm tin plating  
 Koplanarität der Anschlüsse ≤ 0,1 mm  
 coplanarity area of termination ≤ 0,1 mm

BA 8-03 - Standard Bauhöhe  
 type 8-03 - Standard Assembly Height

Wiedergabe oder Vervielfältigung dieses Dokuments, Verwertung und Mitteilung seines Inhalts sind  
 verboten, soweit ausdrücklich gestattet. Zuwiderhandlungen verpflichten zu Schadenersatz.  
 Alle Rechte für den Fall der Patent-, Gebrauchsmuster- oder Geschwammmusterrechte vorbehalten.  
 The reproduction, distribution and utilization of this document as well as the communication  
 of its contents to others without express authorization is prohibited. Drawings will be held liable for the  
 payment of damages. All rights reserved in the event of the grant of a patent, utility model or design.  
 Die deutsche Version dieser Zeichnung dient nur zur Erleichterung der  
 Handhabung. Bei Abweichungen von dem englischen Original gilt das  
 englische Original.  
 The german version of this drawing has been offered for convenience only  
 and may deviate from the english original.  
 In case of any deviation the English version shall prevail.

Dimension no.	Tolerances Dim. for Information ISO 8015	All Dimensions in mm	Scale 3:1	Material
Customer drawing: THIS DRAWING IS A CONTROLLED DOCUMENT.	Subject to modification without prior notice. Drawing will not be updated.	ERNI-Messerl. SMC-Q 16-SMT-BA8-03 Male SMC-Q 16-SMT-type8-03		
f		08.10.2019	© 254536-E	
Index	Date		Class SMCQ	I A3

