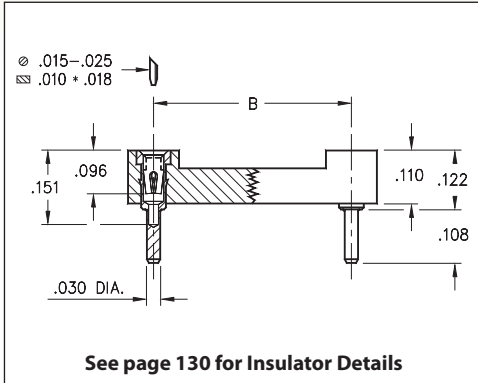
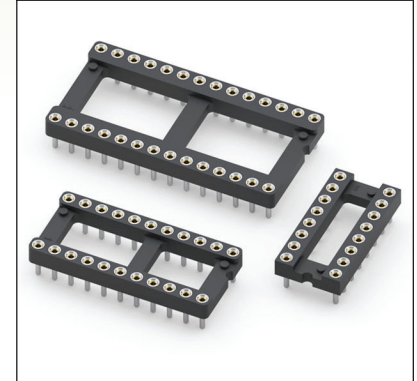


DUAL-IN-LINE SOCKETS

SERIES 115...001 • VERY LOW PROFILE • OPEN FRAME



- Low profile DIP socket, sits only .122" above the PCB
- Hi-Rel, 4-finger BeCu #30 contact is rated at 3 amps. See page 253 for details
- Series 115 uses MM #0501 pins. See page 162 for details
- Insulators are high temperature thermoplastic, suitable for all soldering operations
- For Electrical, Mechanical and Environmental Data, see page 264 for details



Total number of pins	Pin Spacing			Quantity per tube	ORDERING INFORMATION						
	A	B	C								
10	0.5	0.2	0.3	41	115-XX-210-41-001000						
4	0.2	0.3	0.4	102	115-XX-304-41-001000						
6	0.3	0.3	0.4	67	115-XX-306-41-001000						
8	0.4	0.3	0.4	50	115-XX-308-41-001000						
10	0.5	0.3	0.4	40	115-XX-310-41-001000						
14	0.7	0.3	0.4	28	115-XX-314-41-001000						
16	0.8	0.3	0.4	25	115-XX-316-41-001000						
18	0.9	0.3	0.4	22	115-XX-318-41-001000						
20	1.0	0.3	0.4	20	115-XX-320-41-001000						
22	1.1	0.3	0.4	18	115-XX-322-41-001000						
24	1.2	0.3	0.4	16	115-XX-324-41-001000						
28	1.4	0.3	0.4	14	115-XX-328-41-001000						
20	1.0	0.4	0.5	20	115-XX-420-41-001000						
22	1.1	0.4	0.5	18	115-XX-422-41-001000						
24	1.2	0.4	0.5	16	115-XX-424-41-001000						
28	1.4	0.4	0.5	14	115-XX-428-41-001000						
32	1.6	0.4	0.5	12	115-XX-432-41-001000						
24	1.2	0.6	0.7	16	115-XX-624-41-001000						
28	1.4	0.6	0.7	14	115-XX-628-41-001000						
32	1.6	0.6	0.7	12	115-XX-632-41-001000						
36	1.8	0.6	0.7	11	115-XX-636-41-001000						
40	2.0	0.6	0.7	10	115-XX-640-41-001000						
42	2.1	0.6	0.7	9	115-XX-642-41-001000						
48	2.4	0.6	0.7	8	115-XX-648-41-001000						
50	2.5	0.6	0.7	8	115-XX-650-41-001000						
52	2.6	0.6	0.7	7	115-XX-652-41-001000						
50	2.5	0.9	1.0	8	115-XX-950-41-001000						
52	2.6	0.9	1.0	7	115-XX-952-41-001000						
64	3.2	0.9	1.0	6	115-XX-964-41-001000						
<div style="border: 1px solid black; border-radius: 50%; padding: 5px; display: inline-block;"> XX=Plating Code See Below </div>					<div style="border: 1px solid black; padding: 5px; display: inline-block;"> RoHS-2 2011/65/EU </div>						
Sleeve (Pin)					200 μ" Sn/Pb	200 μ" Sn/Pb	200 μ" Sn	200 μ" Sn	200 μ" Sn		
Contact (Clip)					10 μ" Au	30 μ" Au	10 μ" Au	30 μ" Au	Au Flash		

Mouser Electronics

Authorized Distributor

Click to View Pricing, Inventory, Delivery & Lifecycle Information:

Mill-Max:

[115-43-964-41-001000](#) [115-43-952-41-001000](#) [115-43-950-41-001000](#) [115-43-652-41-001000](#) [115-43-650-41-001000](#) [115-43-648-41-001000](#) [115-43-642-41-001000](#) [115-43-636-41-001000](#) [115-43-432-41-001000](#) [115-43-428-41-001000](#) [115-43-424-41-001000](#) [115-43-422-41-001000](#) [115-43-420-41-001000](#) [115-43-322-41-001000](#) [115-43-310-41-001000](#) [115-43-306-41-001000](#) [115-43-304-41-001000](#) [115-43-210-41-001000](#) [115-43-640-41-001000](#) [115-43-632-41-001000](#) [115-43-628-41-001000](#) [115-43-624-41-001000](#) [115-43-328-41-001000](#) [115-43-324-41-001000](#) [115-43-320-41-001000](#) [115-43-318-41-001000](#) [115-43-316-41-001000](#) [115-43-314-41-001000](#) [115-43-308-41-001000](#) [115-93-624-41-001000](#) [115-93-628-41-001000](#) [115-93-310-41-001000](#) [115-13-318-41-001000](#) [115-93-314-41-001000](#) [115-93-318-41-001000](#) [115-93-316-41-001000](#) [115-93-640-41-001000](#) [115-93-632-41-001000](#) [115-93-324-41-001000](#) [115-93-320-41-001000](#) [115-93-328-41-001000](#) [115-93-306-41-001000](#) [115-93-308-41-001000](#) [115-93-964-41-001000](#) [115-93-952-41-001000](#) [115-93-950-41-001000](#) [115-93-652-41-001000](#) [115-93-650-41-001000](#) [115-93-648-41-001000](#) [115-93-642-41-001000](#) [115-93-636-41-001000](#) [115-93-432-41-001000](#) [115-93-428-41-001000](#) [115-93-424-41-001000](#) [115-93-422-41-001000](#) [115-93-420-41-001000](#) [115-93-322-41-001000](#) [115-93-304-41-001000](#) [115-93-210-41-001000](#)