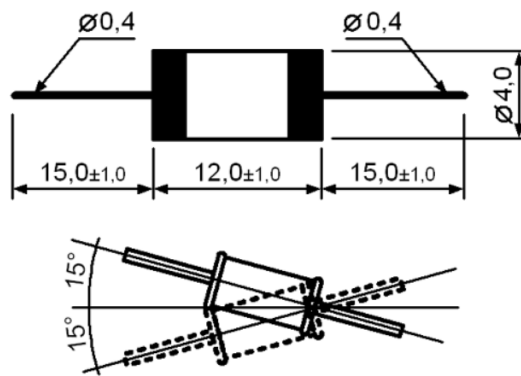
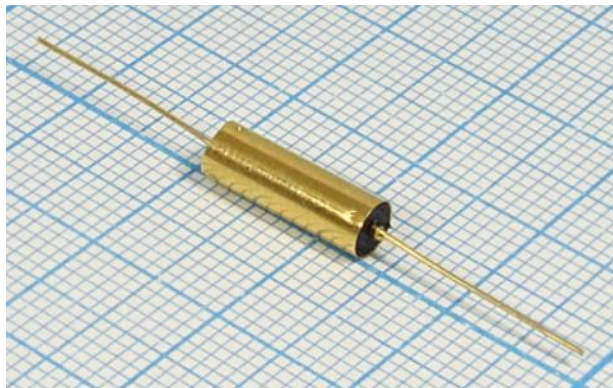


Переключатель отклонения шариковый AT411-R2-G ON-OFF

Артикул Q-10209



Описание

Шариковый переключатель отклонения. Может быть применен в игрушках, автосигнализациях, датчиках вибрации, измерительных приборах для спорта. Имеет высокую чувствительность. Может использоваться при малых токах и напряжениях.

Характеристики

Максимальный ток: <10 мА 24В DC

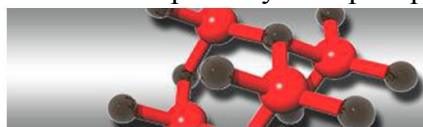
Коммутация: ON-OFF

Сопротивление контактов: 2 Ом

Температурный диапазон: $0^\circ\text{C} \dots 100^\circ\text{C}$

Срок службы: 50 000 срабатываний

Внимание! Описание товара носит информационный характер и может отличаться от описания, представленного в технической документации производителя. Убедительно просим Вас при покупке проверять наличие желаемых функций и характеристик.



Сеть магазинов

КВАРЦ

Радиодетали и электронные компоненты

107023, Москва, ул. Буженинова, д. 16

телефон: +7(495)963-6120

факс: +7(495)963-4994

e-mail: quartz1@quartz1.ru

111123, Москва, шоссе Энтузиастов, д. 31

телефон: +7(495)788-8899 *многоканальный*

e-mail: mgz@quartz1.ru

<http://www.quartz1.com>