

ВЕНТИЛЯТОРЫ ПОСТОЯННОГО ТОКА

20 x 20 x 10

Рамка: PBT черный термопластик стандарта UL94V-0.

Крыльчатка: PBT черный термопластик стандарта UL94V-0.

Тип подшипника: подшипник скольжения (втулка)
& двойной шариковый подшипник.

Провод: UL1571 AWG#28 или аналогичный
(+) красный (-) черный.

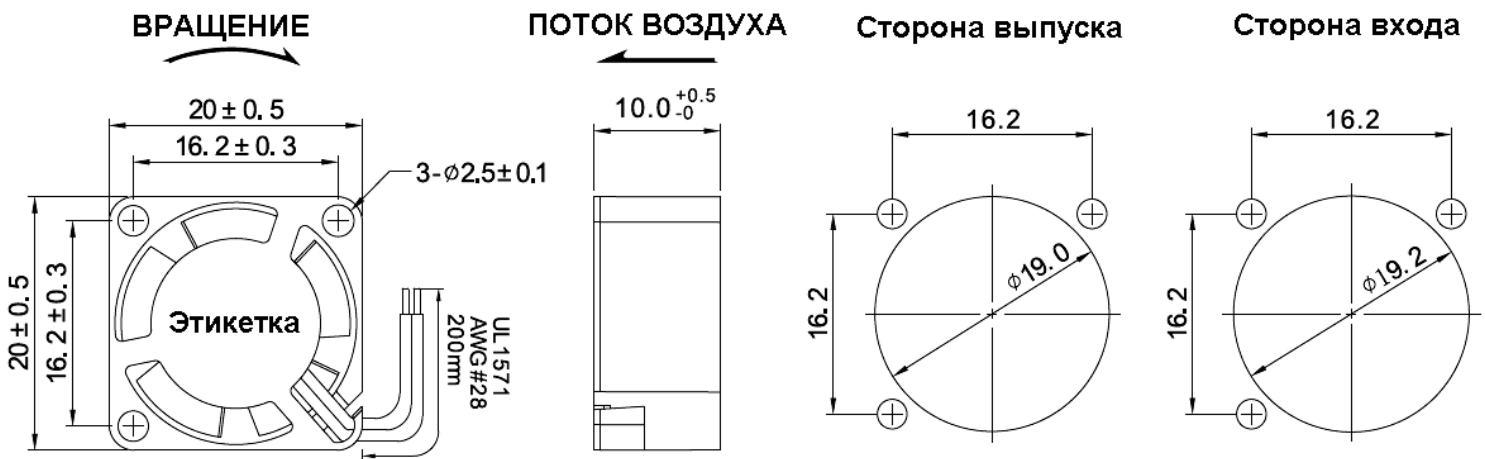
Двигатель: с резистивной защитой и защитой от неправильного подключения (полярность).

ТЕХНИЧЕСКИЕ ХАРАКТЕРИСТИКИ

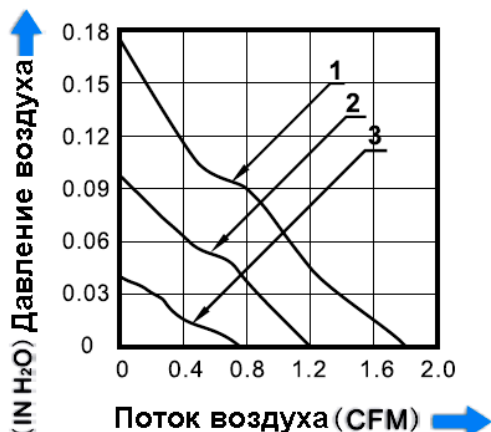
Модель	Номинальное напряжение (В)	Диапазон рабочих напряжений (В)	Номинальный ток (А)	Номинальная потребляемая мощность (Ват)	Скорость (R.P.M.)	Поток воздуха (CFM)	Статическое давление (inchH ² O)	Шум (дБ)	Вес (грамм)
YM0501PFS(B)1	5	3.5 – 5.5	0.21	1.04	20000	1.70	0.18	30	5.00
YM0501PFS(B)2	5	3.5 – 5.5	0.12	0.59	15000	1.20	0.10	28	5.00
YM0501PFS(B)3	5	3.5 – 5.5	0.06	0.30	10000	0.73	0.05	27	5.00
YM1201PFS(B)1	12	7.0 – 13.8	0.06	0.72	20000	1.70	0.18	30	5.00
YM1201PFS(B)2	12	7.0 – 13.8	0.05	0.61	15000	1.20	0.10	28	5.00
YM1201PFS(B)3	12	7.0 – 13.8	0.04	0.44	10000	0.73	0.05	27	5.00

Технические характеристики могут быть изменены без уведомления.

РАЗМЕРЫ (Единицы измерения миллиметры)



Кривая производительности вентилятора



Наработка на отказ

- ◆ Шариковый подшипник - 50000 часов (40°C)
- ◆ Подшипник скольжения (втулка) - 30000 часов (40°C)

Допустимый диапазон температуры окружающей среды

- ◆ -10°C ~ +70°C (эксплуатация)
- ◆ -40°C ~ +70°C (хранение)
- ◆ (без конденсата окружающей среды)

Парт номер

■ Осевой вентилятор постоянного тока

УМ	48	12	Р	Т	Z	В	1
Код серии	Напряжение	Размеры	Материал рамки	Толщина	Тип крыльчатки	Тип подшипника	Скорость
	05: 5В 12: 12В 24: 24В 48: 48В	02: 25x25мм 03: 30x30мм 04: 40x40мм 05: 50x50мм 06: 60x60мм 07: 70x70мм 08: 80x80мм 09: 92x92мм 12: 120x120мм 17: 172x172мм 172x150мм 20: 200x200мм 25: 254x254мм	А: литой под давлением алюминий Р: черный термопластик	V: 7 мм F: 10мм H: 15мм K: 20мм T: 25мм A: 28мм L: 32мм M: 38мм N: 51мм X: 60мм U: 89мм	Blank: обычная Z: тип для создания высокого давления воздуха	В: двойной шариковый подшипник S: подшипник скольжения (втулка) С: одинарный шариковый подшипник	3: низкая 2: средняя 1: высокая 11: очень высокая 12: экстремально высокая 13: ультра высокая

■ Вентилятор турбинного типа постоянного тока

УМ	12	05	Р	Н	G	В	1
Код серии	Напряжение	Размеры	Материал рамки	Толщина	Тип крыльчатки	Тип подшипника	Скорость
	05: 5В 12: 12В 24: 24В 48: 48В	04: 40x40мм 05: 50x50мм 07: 70x70мм 09: 92x92мм 12: 120x120мм	Р: черный термопластик	F: 10мм H: 15мм I: 30мм L: 32мм J: 33мм	G: нагнетательного типа	В: двойной шариковый подшипник S: подшипник скольжения (втулка)	3: низкая 2: средняя 1: высокая 11: очень высокая 12: экстремально высокая 13: ультра высокая

■ Вентилятор поперечного потока постоянного тока

УМ	24	309	A	N	В	1
Код серии	Напряжение	Размеры	Материал крыльчатки	Двигатель	Тип подшипника	Скорость
	12: 12В 24: 24В	309: Ф30x90мм 315: Ф30x150мм 329: Ф30x290мм	А: алюминий	N: 50мм	В: шариковый подшипник	3: низкая 2: средняя 1: высокая 11: очень высокая 12: экстремально высокая 13: ультра высокая