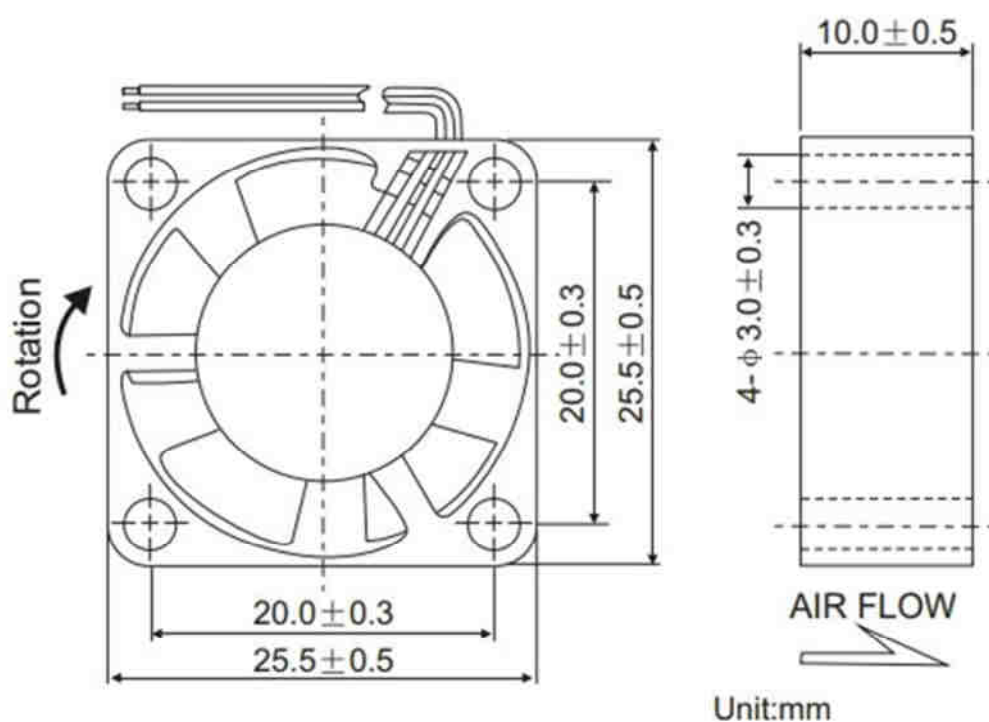


# Вентилятор RQD 2510 MS - 12 v

(подшипник скольжения)



## ТЕХНИЧЕСКИЕ ДАННЫЕ

Габаритные размеры 25 x 25 x 10 (мм)

Материал корпуса – усиленный пластик (UL94V-0)

Напряжение питания – 12 вольт

Потребляемый ток – 0,09 ампера

Уровень шума – 23 Дб

Долговечность – не менее 30000 часов (для подшипника скольжения)

Давление воздушного потока – 3,8 мм H<sub>2</sub>O (мм водяного столба)

