

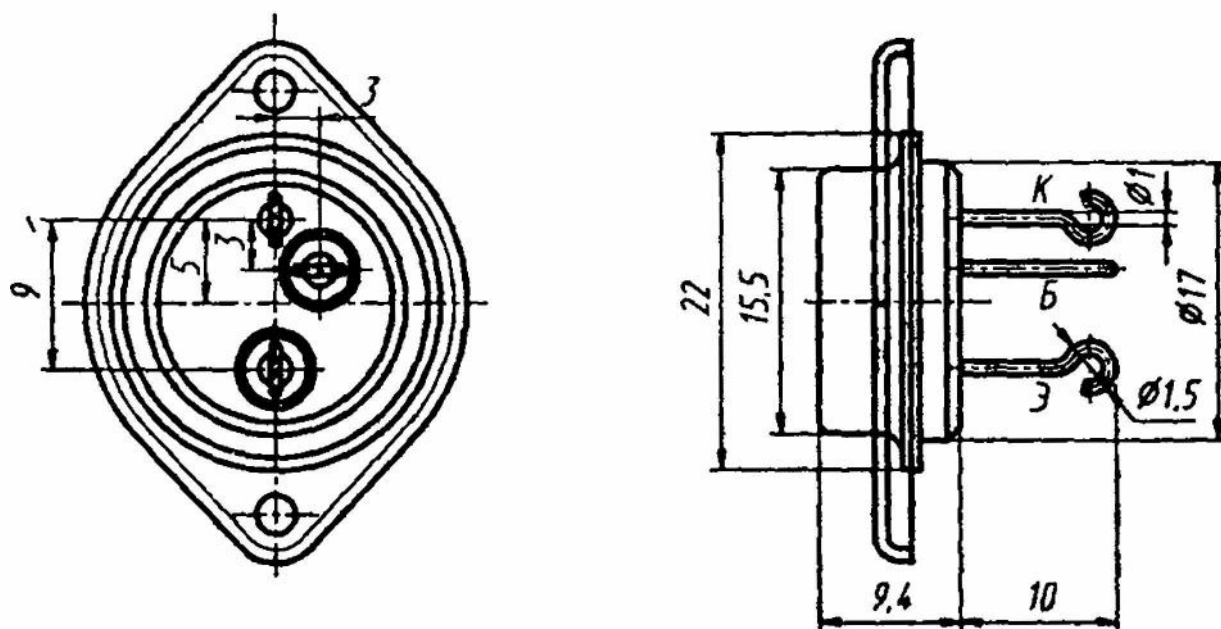
П302, П303, П303А, П304, П306, П306А

Транзисторы германиевые сплавные структуры *p-n-p* универсальные. Предназначены для применения в переключающих устройствах, выходных каскадах усилителей низкой частоты, преобразователях постоянного напряжения. Выпускаются в металлоглазном корпусе с жесткими выводами. Тип прибора указан на корпусе.

Масса транзистора не более 10 г.

Изготовитель — АОТ Воронежский завод полупроводниковых приборов, г. Воронеж.

П302, П303, П303А, П304, П306, П306А



Электрические параметры

Статический коэффициент передачи тока
в схеме ОЭ при $U_{кб} = 10$ В:

$T = +25$ °С:

$I_3 = 120$ мА:

П302, не менее 10

П303, П303А, не менее 6

$I_3 = 100$ мА для П306 7...25

$I_3 = 60$ мА для П304, не менее 5

$I_3 = 50$ мА для П306А 5...35

$T = -60\text{ }^{\circ}\text{C}$, не менее:

$I_3 = 120\text{ мА}$ для П302	6
$I_3 = 120\text{ мА}$ для П303, П303А	3,5
$I_3 = 100\text{ мА}$ для П306	4
$I_3 = 60\text{ мА}$ для П304	3
$I_3 = 50\text{ мА}$ для П306А	3,5

Предельная частота коэффициента передачи тока при $U_{\text{кб}} = 20\text{ В}$, не менее:

$I_3 = 120\text{ мА}$:

П302	200 кГц
П303, П303А	100 кГц
П304	50 кГц

$I_3 = 100\text{ мА}$ для П306 и $I_3 = 50\text{ мА}$ для П306А

50 кГц

Сопротивление насыщения коллектор—эмиттер при $I_{\text{к}} = 150\text{ мА}$, $I_{\text{б}} = 50\text{ мА}$ для П303, П303А, не менее:

$T = +25\text{ }^{\circ}\text{C}$	20 Ом
$T = -60$ и $+120\text{ }^{\circ}\text{C}$	30 Ом

Входное напряжение, не более:

при $U_{\text{кб}} = 10\text{ В}$, $I_{\text{к}} = 300\text{ мА}$:

П302	6 В
П303, П304	10 В
П303А	4 В

при $U_{\text{кб}} = 15\text{ В}$, $I_{\text{к}} = 300\text{ мА}$ для П306

6 В

при $U_{\text{кб}} = 15\text{ В}$, $I_{\text{к}} = 200\text{ мА}$ для П306А

4 В

Обратный ток коллектора:

$T = +25\text{ }^{\circ}\text{C}$, $U_{\text{кб}} = 35\text{ В}$ для П302;

$U_{\text{кб}} = 60\text{ В}$ для П303, П303А, П304, П306;

$U_{\text{кб}} = 80\text{ В}$ для П306А, не более

100 мкА

$T = +120\text{ }^{\circ}\text{C}$, $U_{\text{кб}} = 30\text{ В}$ для П302;

$U_{\text{кб}} = 50\text{ В}$ для П303, П303А, П304, П306;

$U_{\text{кб}} = 65\text{ В}$ для П306А, не более

1500 мкА

Обратный ток коллектор—эмиттер:

$T = +25\text{ }^{\circ}\text{C}$, $R_{\text{бэ}} = 1\text{ кОм}$, $U_{\text{кэ}} = 40\text{ В}$ для

П302; $U_{\text{кэ}} = 70\text{ В}$ для П303, П303А, П306;

$U_{\text{кэ}} = 100\text{ В}$ для П304, П306А, не более

1 мА

$T = +120\text{ }^{\circ}\text{C}$, $R_{\text{бэ}} = 100\text{ Ом}$, $U_{\text{кэ}} = 30\text{ В}$ для

П302; $U_{\text{кэ}} = 50\text{ В}$ для П303, П303А, П306;

$U_{\text{кэ}} = 65\text{ В}$ для П304; $U_{\text{кэ}} = 60\text{ В}$ для

П306А, не более

6 мА

Предельные эксплуатационные данные

Постоянное напряжение коллектор—эмиттер
при $R_{БЭ} \leq 100$ Ом и коллектор—база¹:

$T_{п} = -60 \dots +20$ °С:

П302	30 В
П303, П303А	65 В
П304	50 В

$T_{п} = +20 \dots +100$ °С:

П302	35 В
П303, П303А, П306	60 В
П304, П306А	80 В

$T_{п} = +150$ °С:

П302	18 В
П303, П303А	40 В
П304	30 В

$T_{п} = +25$ °С:

П306	60 В
П306А	80 В

$T_{п} = -60$ °С:

П306	50 В
П306А	70 В

Постоянный ток коллектора:

П302, П303, П303А, П304	0,5 А
П306, П306А	0,4 А

Постоянный ток эмиттера П306, П306А 0,5 А

¹ При температуре перехода выше +100 °С $U_{КЭ R, \text{МАКС}}$ и $U_{КБ, \text{МАКС}}$ снижаются на 10% на каждые 10 °С. Температура перехода определяется по формуле

$$T_K = T_K + R_{T(p-K)} P_K, \text{ °C.}$$

Постоянный ток базы 0,2 А

Постоянная рассеиваемая мощность коллектора¹:

с теплоотводом:

$T_K = -60 \dots +50$ °С:

П302	7 Вт
П303, П303А, П304, П306, П306А ..	10 Вт

$T_K = +120$ °С для П306, П306А 2 Вт

$T_K = +120$ °С для П302, П303, П303А, П304

$T_K = +90$ °С для П306, П306А 3 Вт

без теплоотвода:

$T = -60 \dots +50$ °С 1 Вт

$T = +120$ °С 0,3 Вт

Тепловое сопротивление переход—окружающая среда	100 °C/Вт
Тепловое сопротивление переход—корпус	10 °C/Вт
Температура <i>p-n</i> перехода	+150 °C
Температура окружающей среды	-60... T_K = = +120 °C

¹ При $T_K > +50$ °C для транзисторов с теплоотводом

$$P_{K, \text{макс}} = (150 - T_K)/10, \text{ Вт};$$

при $T_K > +20$ °C для транзисторов без теплоотвода

$$P_{K, \text{макс}} = (150 - T)/100, \text{ Вт}.$$